

Código de Insumo:

Descrição do Produto:

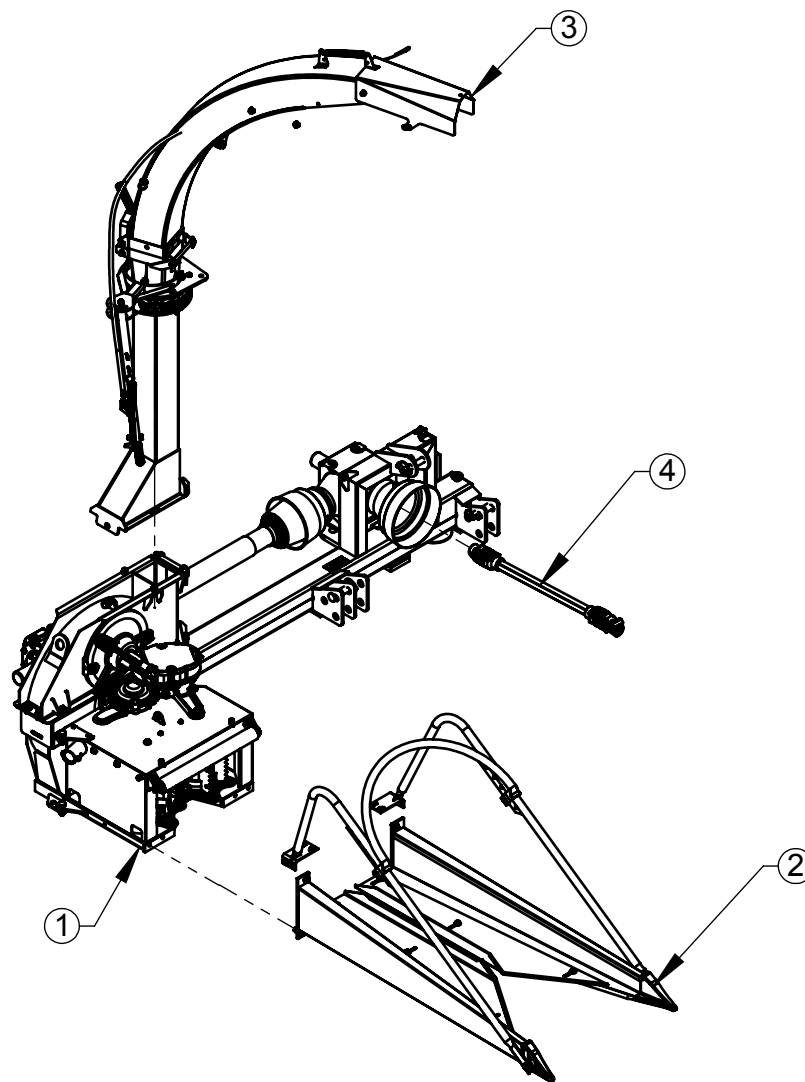
Rev.:

Pag.:

**Colhedora de Forragem Nogueira New Pecu Caixa**

TENDO DÚVIDAS NÃO ADIVINHE, PERGUNTE.

Item	Qtde	Código	Descrição do Produto
1	1	02.602495	Colhedora de Forragem Std. Caixa Braço Fixo
2	1	02.105350	Alinhadores Completo
3	1	02.602438	Bica de Saída Manual
4	1	05.002311	Cardan T70 1.3/8" Z6x1.3/8" Z6x650 (T7650 CBIIP 70505 B)



Código de Insumo:

Descrição do Produto:

Rev.:

Pag.:

01.602493

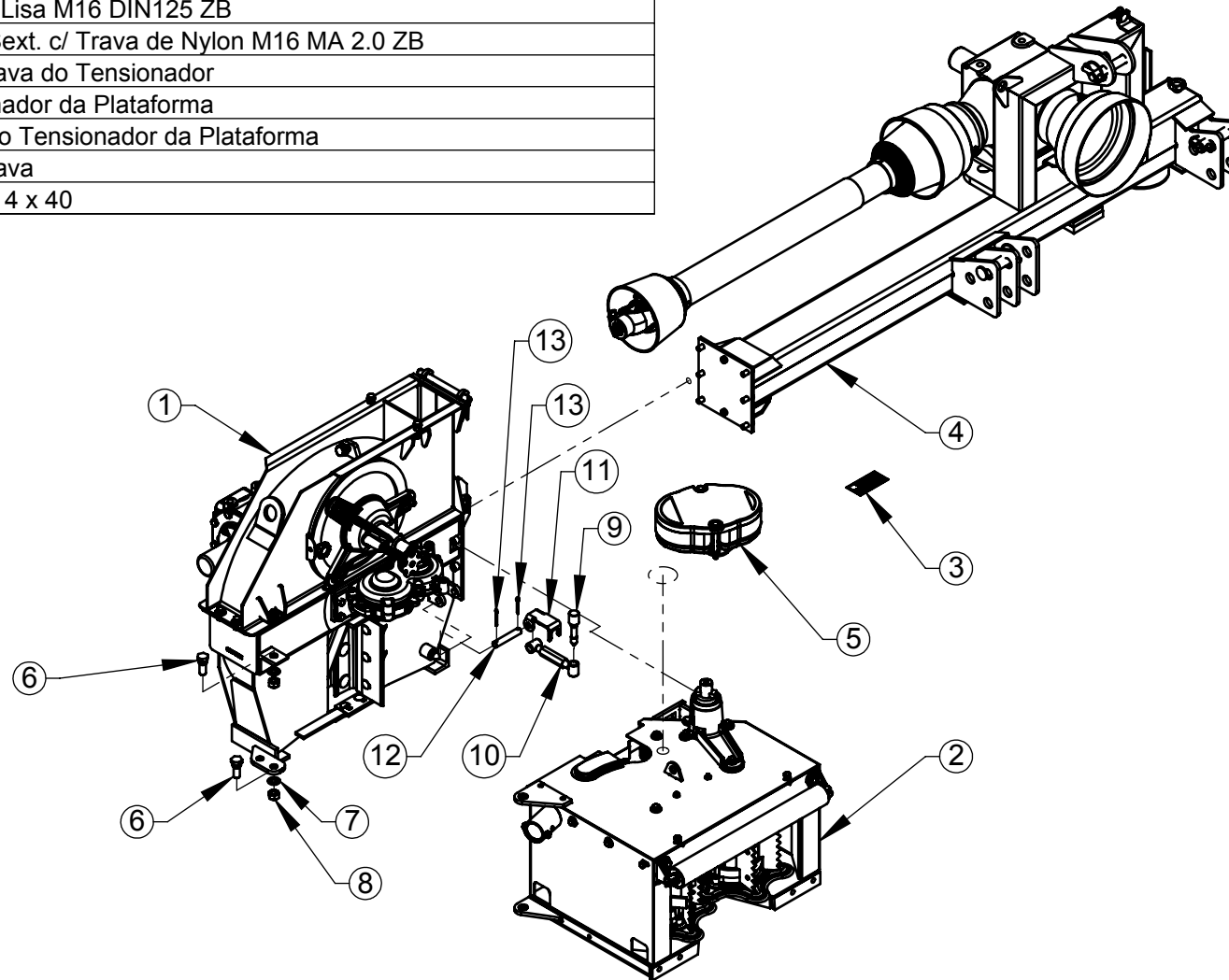
Colhedora de Forragem Nogueira New Pecus B. Saída Manual Caixa

00

01

TENDO DÚVIDAS NÃO ADIVINHE, PERGUNTE.

Item	Qtde	Código	Descrição do Produto
1	1	02.602496	Carcaça Completa CX
2	1	02.602386	Plataforma Recolhedora
3	1	05.002009	Etiqueta de Poliéster 100 x 50 x 1 para N° de Serie
4	1	02.602445	Braço de Sustentação c/ 1653mm c/ Caixa
5	1	02.602488	Caixa da Engrenagem de Corte de Rotomoldado
6	2	02.602415	Pino da Dobradiça da Plataforma
7	2	05.000524	Arruela Lisa M16 DIN125 ZB
8	2	05.000629	Porca Sext. c/ Trava de Nylon M16 MA 2.0 ZB
9	1	02.602733	Pino Trava do Tensionador
10	1	02.602726	Tensionador da Plataforma
11	1	02.602725	Trava do Tensionador da Plataforma
12	1	02.602734	Pino Trava
13	2	05.001033	Cupilha 4 x 40



Código de Insumo:

Descrição do Produto:

Rev.: Pag.:

02.602495

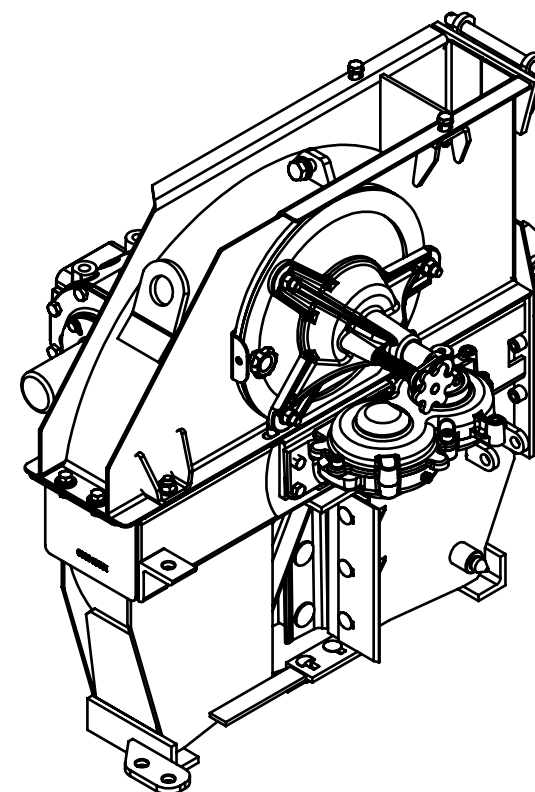
Colhedora de Forragem Std. Caixa Braço Fixo

00

02

TENDO DÚVIDAS NÃO ADIVINHE, PERGUNTE.

Item	Qtde	Código	Descrição do Produto
1	1	02.602323	Carcaça Completa
2	1	02.602339	Tampa Completa da Carcaça
3	3	05.058430	Parafuso Sextavado 11,11 x 31,75 (7/16" x 1 1/4") 14UNC G5 ZB
4	1	02.602351	Contra Faca
5	2	05.000277	Pino da Dobradiça do Alimentador
6	4	05.001236	Cupilha 3/16" x 1.1/2"
7	1	05.001339	Rolamento Rígido de Esferas 6307 Z C3
8	1	03.044891	Mancal Lado Plataforma
9	3	05.056587	Parafuso Sextavado 11,11 x 25,40 (7/16" x 1") 14UNC G5 ZB
10	3	02.050892	Arruela Lisa 11,11 (7/16") 994 ZB
11	1	02.602352	Rotor Completo
12	1	02.602363	Caixa de Transmissão da Plataforma
13	1	02.602374	Afiador Completo
14	3	05.000625	Porca Sext. M12 MA 1,75 CL 8.8 ZB
15	6	05.000705	Porca Sext. C/ Trava de Nylon M12 MA 1,75 ZB
16	1	02.602380	Tampa do Afiador
17	1	05.003839	Manipulo de Ø9.53 x 25.40 (Ø3/8" x 1") 16 UNC (Preto)
18	6	05.000521	Arruela Lisa M12 DIN125 ZB
19	1	02.602381	Fundo da Carcaça Qubrador de Grãos Completo
20	7	05.000624	Porca Sext. M10 MA 1,50 CL 8.8 ZB
21	7	05.003040	Arruela de Pressão M 10 Pesada
22	3	05.001544	Parafuso Francês M 10 x 40 MA 1,50 CL 8.8 ZB RI
23	1	02.602384	Complemento Inferior
24	1	05.000606	Parafuso Francês M 10 x 30 MA 1,50 CL 8.8 ZB
25	1	02.602427	Parafuso Francês M 10 x 30 Frezado
26	1	02.602385	Raspador do Rolo Liso
27	2	05.003002	Parafuso Sextavado MF10 x 25 MB 1,00 CL 8.8
28	2	02.602613	Arruela Lisa Ø10,60 x Ø22 x 3,75
29	6	05.000520	Arruela Lisa M10 DIN125 ZB
30	2	05.000581	Porca Sext. C/ Trava de Nylon M10 MA 1,50 ZB
31	2	05.000760	Parafuso Allen C/C Chata M10 x 40 MA 1,50 CL 12.9
32	1	02.602485	Fundo da Carcaça Liso Completo
33	1	02.103588	Caixa de Transmissão c/ Flange (Comer T-312 J - 9.312.626.00) Rel. 1.92
34	1	05.001051	Arruela de Pressão M16 DIN127 B ZB
35	1	05.000524	Arruela Lisa M16 DIN125 ZB
36	1	05.031986	Parafuso Sextavado M16 x 35 MA 2,00 CL 8.8 ZB
37	2	05.001077	Parafuso Sextavado M10 x 40 MA 1,50 CL 8.8 ZB
38	2	05.000957	Arruela de Pressão M 10
39	2	05.000990	Arruela de Pressão Média INDL 11,11 (7/16") ZB



Código de Insumo:

Descrição do Produto:

**02.602496**

**Carcaça Completa CX**

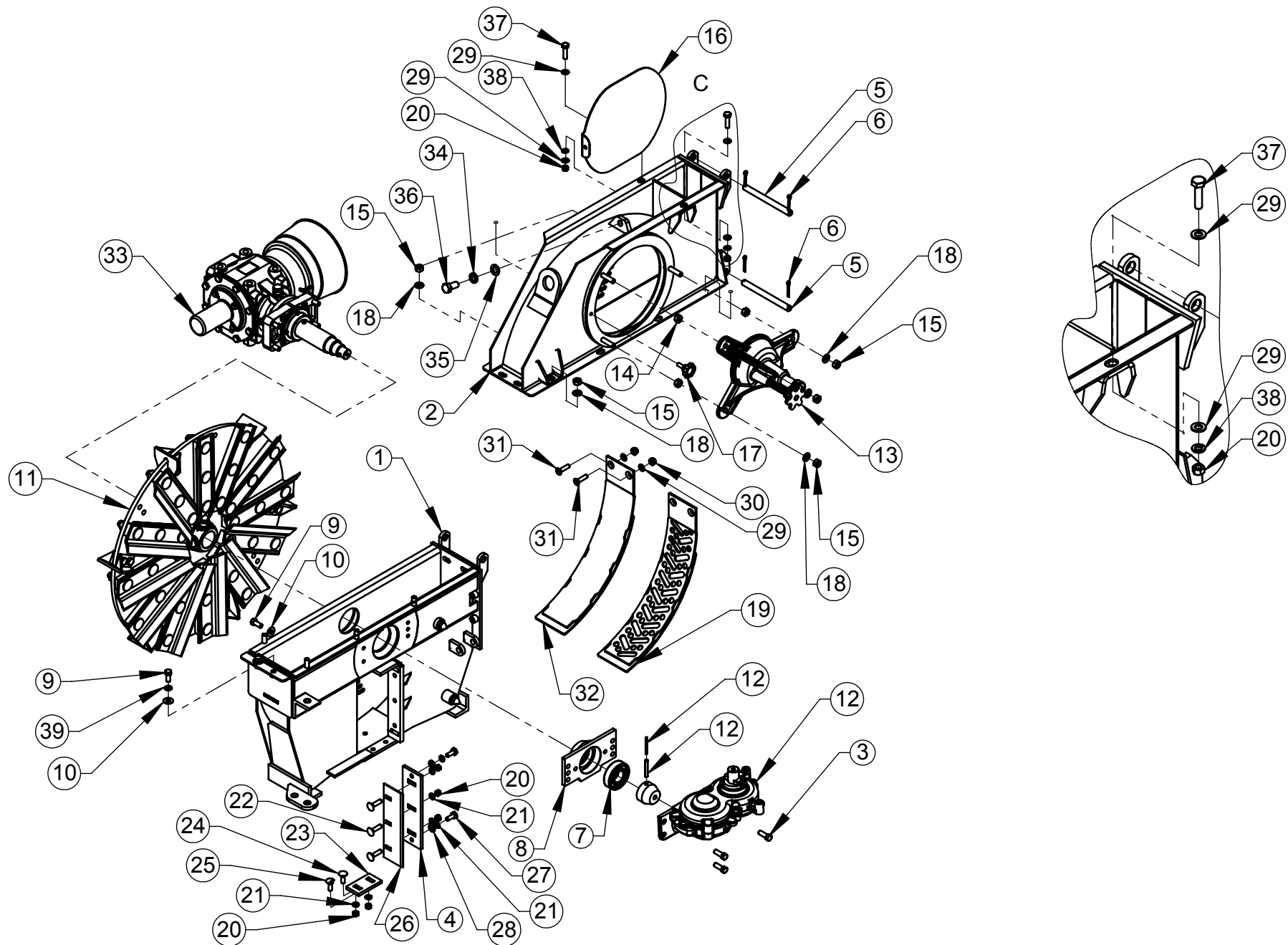
Rev.:

Pag.:

**00**

**03**

TENDO DÚVIDAS NÃO ADIVINHE, PERGUNTE.



Código de Insumo:

Descrição do Produto:

Rev.:

Pag.:

02.602496

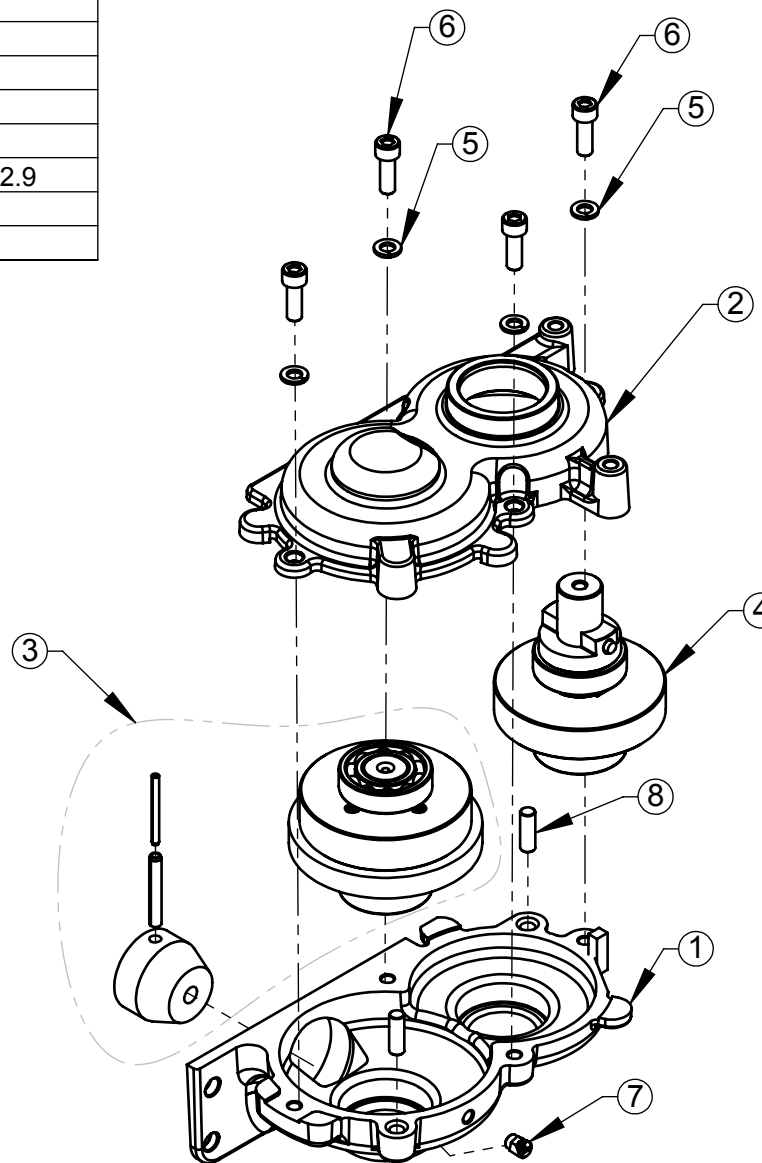
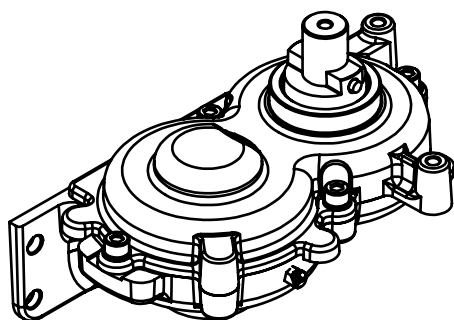
Carcaça Completa CX

00

04

TENDO DÚVIDAS NÃO ADIVINHE, PERGUNTE.

Item	Qtde	Código	Descrição do Produto
1	1	03.602364	Alojamento Coroa e Pinhão
2	1	03.602365	Tampa do Alojamento Coroa e Pinhão
3	1	02.602367	Coroa e Pinhão Montagem
4	1	02.602372	Eixo do Alojamento Cora e Pinhão (Completo)
5	4	05.000957	Arruela de Pressão M 10
6	4	05.001641	Parafuso Allen C/C Cilindrica M10 x 30 MA 1,50 CL 12.9
7	1	05.055058	Graxeira 1/8" 27NPT 45° (Sanayr 23-BS)
8	2	05.003383	Pino Guia Ø10 x 30



Código de Insumo:

Descrição do Produto:

02.602363

Caixa de Transmissão da Plataforma

Rev.:

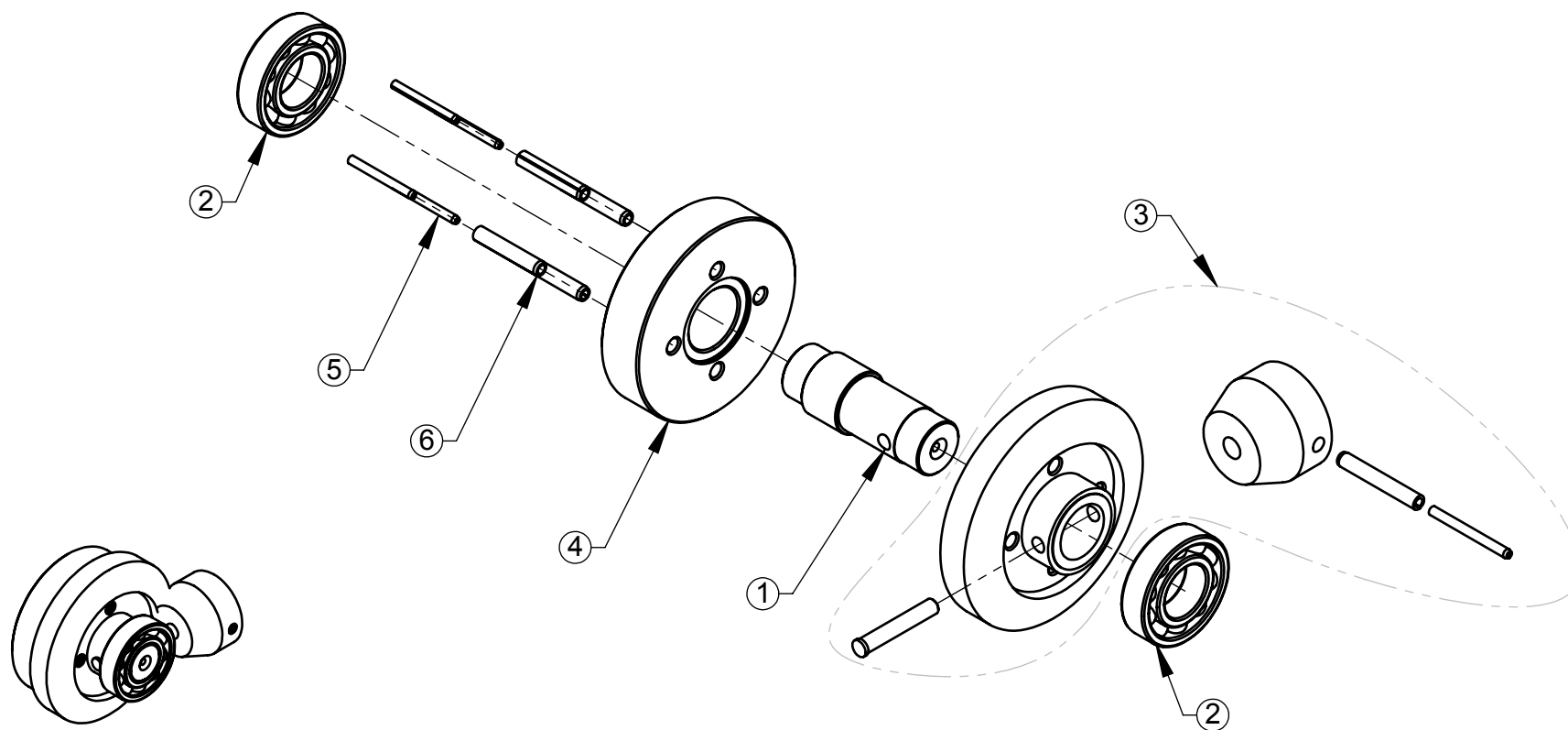
Pag.:

00

05

TENDO DÚVIDAS NÃO ADIVINHE, PERGUNTE.

Item	Qtde	Código	Descrição do Produto
1	1	02.602368	Eixo da Coroa Helicoidal
2	2	05.060868	Rolamento Rígido de Esferas 6206
3	1	02.602719	Conjunto Coroa e Pinhão
4	1	02.602371	Engrenagem da Coroa Helicoidal
5	4	05.058200	Pino Elástico 4,5 x 45mm
6	4	05.001506	Pino Elástico Pesado 8 x 45mm



Código de Insumo:

Descrição do Produto:

Rev.:

Pag.:

02.602367

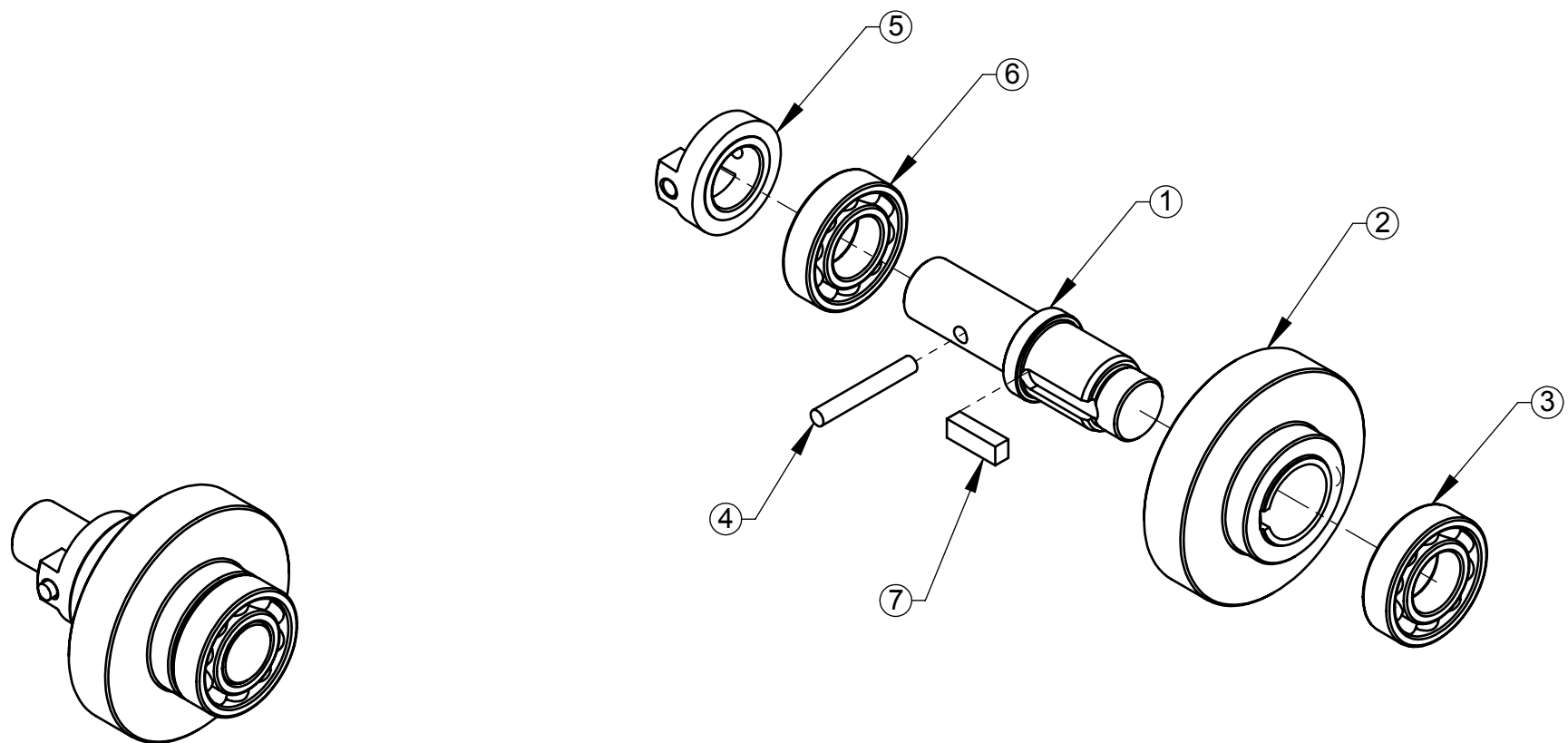
Coroa e Pinhão Montagem

00

06

TENDO DÚVIDAS NÃO ADIVINHE, PERGUNTE.

Item	Qtde	Código	Descrição do Produto
1	1	02.602369	Eixo Esquerdo do Alojamento Coroa e Pinhão
2	1	02.602373	Engrenagem do Eixo do Alojamento Coroa e Pinhão
3	1	05.060868	Rolamento Rígido de Esferas 6206
4	1	02.045001	Pino de Segurança Ø8 mm x 58 mm
5	1	03.044125	Engate da Engrenagem de Corte
6	1	05.060878	Rolamento Rígido de Esferas 6206 RS
7	1	02.106094	Chaveta 10 x 8 x 30



Código de Insumo:

Descrição do Produto:

Rev.:

Pag.:

02.602372

Eixo do Alojamento Cora e Pinhão (Completo)

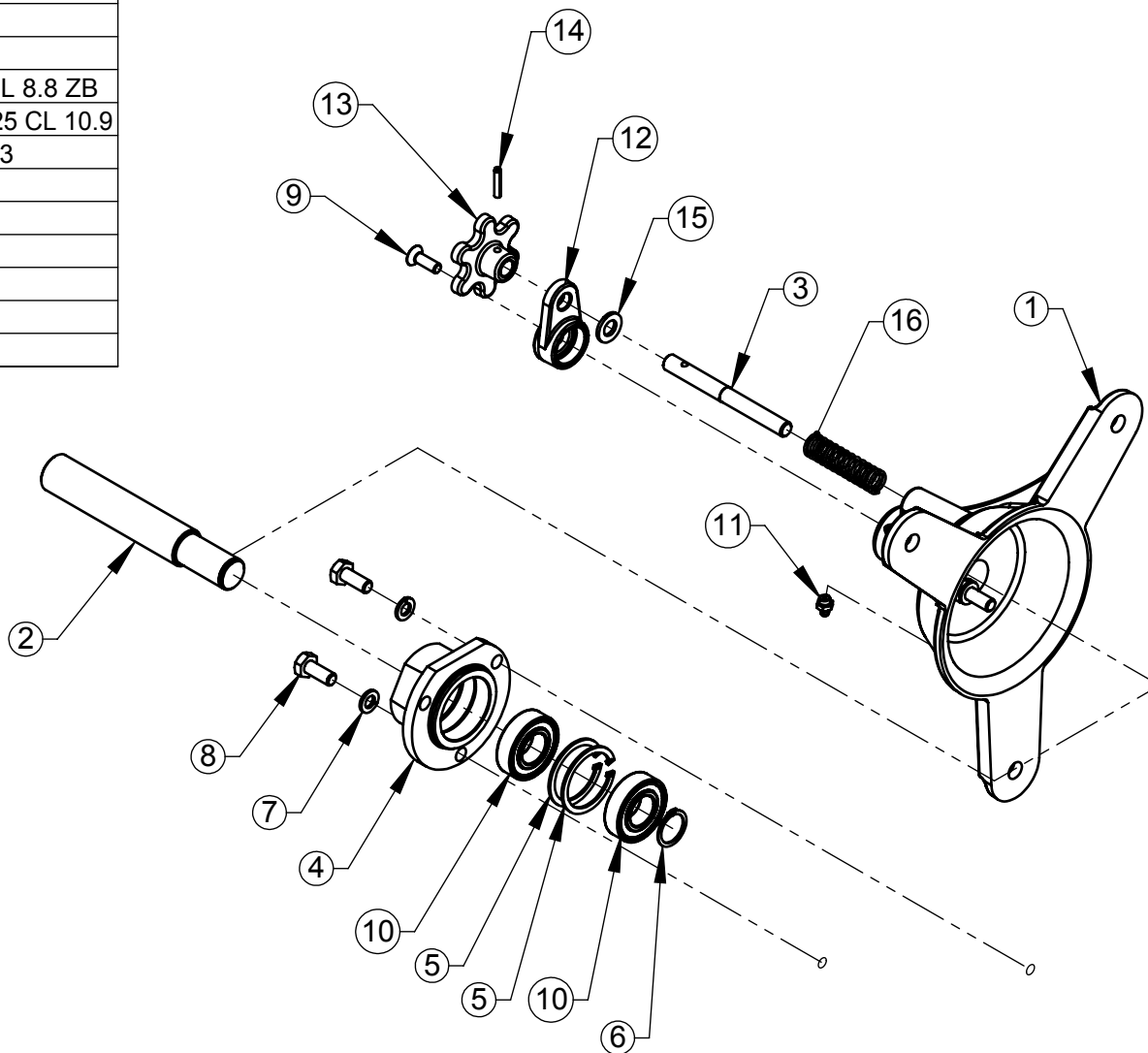
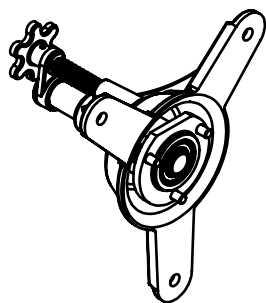
00

07



TENDO DÚVIDAS NÃO ADIVINHE, PERGUNTE.

Item	Qtde	Código	Descrição do Produto
1	1	03.602379	Mancal do Afiador
2	1	6486135	Eixo do Afiador (6486135)
3	1	02.601303	Fuso de Regulagem
4	1	6486289	Mancal do Afiador
5	2	05.000228	Anel De Retenção I-52,0 (GRUPO 502)
6	1	05.001428	Anel De Retenção E-25,0 (GRUPO 501)
7	3	05.000957	Arruela de Pressão M 10
8	3	05.000161	Parafuso Sextavado M10 X 25 MA 1,50 CL 8.8 ZB
9	1	05.002981	Parafuso Allen C/C Chata M08 X 20 MA 1,25 CL 10.9
10	2	05.003150	Rolamento Rígido de Esferas 6205 2RS C3
11	1	05.001122	Graxeira Reta 1/8" 27NPT
12	1	03.602393	Base de Regulagem do Afiador
13	1	03.602394	Manipulo do Afiador
14	1	05.001485	Pino Elástico Pesado Ø 5 x 25 ( 701.137 )
15	1	05.000521	Arruela Lisa M12 DIN125 ZB
16	1	2904633	Mola do afiador (2904633)



Código de Insumo:

Descrição do Produto:

Rev.:

Pag.:

02.602374

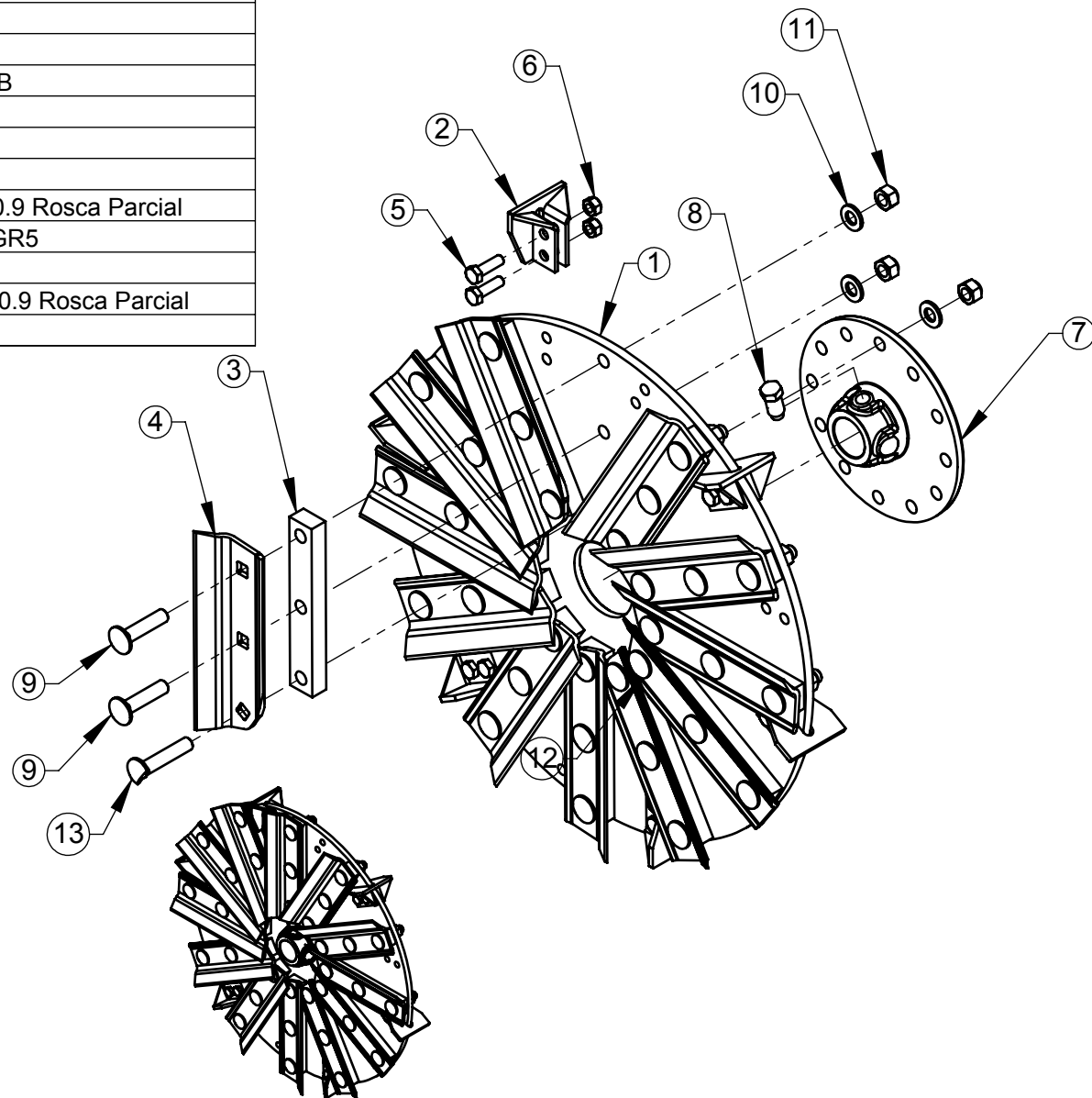
Afiador Completo

00

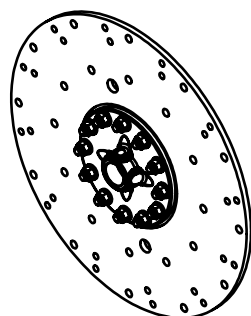
08

TENDO DÚVIDAS NÃO ADIVINHE, PERGUNTE.

Item	Qtde	Código	Descrição do Produto
1	1	02.602353	Disco do Rotor
2	6	02.602354	Raspador de Grão
3	1	02.602358	Kit Suporte da Faca
4	1	02.602360	Kit de Facas do Rotor
5	12	05.000171	Parafuso Sextavado M12 x 40 MA 1,75 CL 8.8 ZB
6	12	05.000705	Porca Sext. C/ Trava de Nylon M12 MA 1,75 ZB
7	1	03.602362	Cubo do Rotor
8	2	02.044948	Parafuso de Fixação do Rotor
9	24	05.002900	Parafuso Francês M16 x 70 MB 1,5mm Classe 10.9 Rosca Parcial
10	36	05.033542	Arruela Lisa Ø17 x Ø32 x 3.50mm (Têmperada) GR5
11	36	05.003170	Porca Sext. c/ Trava de Nylon M16 MA 1,5 ZB
12	11	05.002901	Parafuso Francês M16 x 80 MB 1,5 mm Classe 10.9 Rosca Parcial
13	1	02.602424	Parafuso Francês M16 x 80 com Corte



**Obs:** Em caso de Reposição de Cubo ou Disco do Rotor, Utilizar código abaixo para venda, por conta do balanceamento do conjunto.



02.602465

Código de Insumo:

Descrição do Produto:

02.602352

Rotor Completo

Rev.:

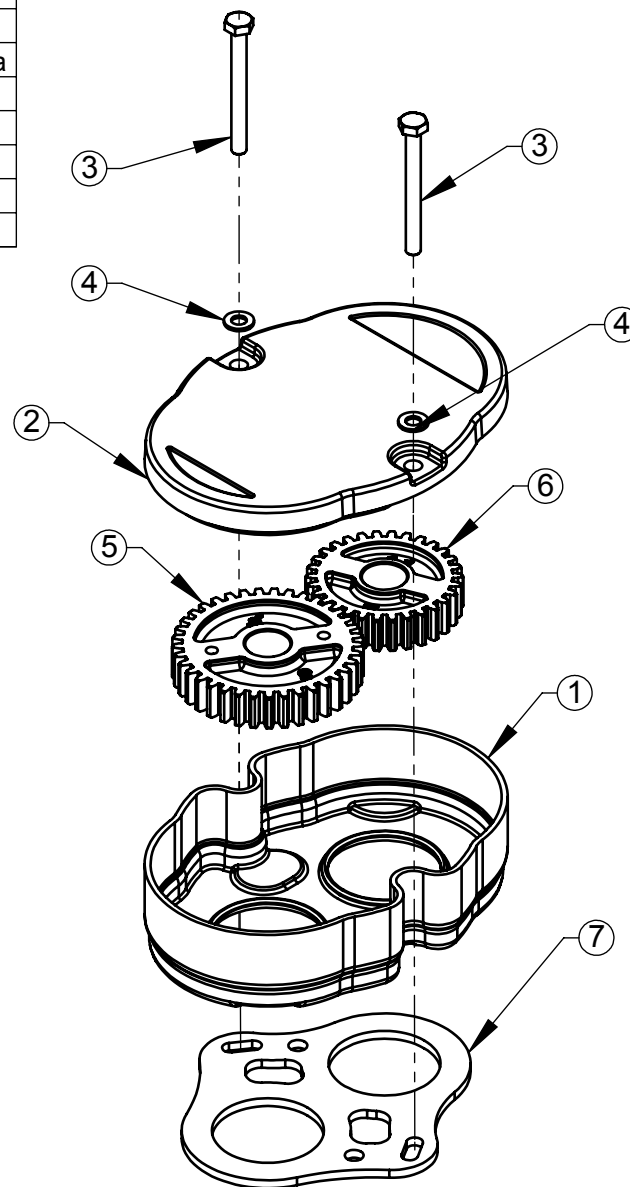
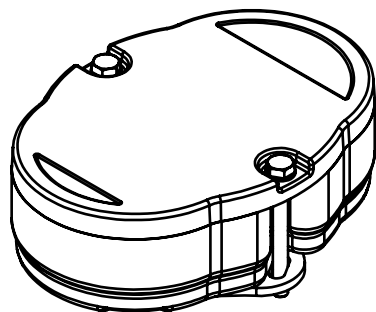
Pag.:

00

09

TENDO DÚVIDAS NÃO ADIVINHE, PERGUNTE.

Item	Qtde	Código	Descrição do Produto
1	1	02.602316	Caixa de Rotomoldado da Engrenagem de Corte Col. Nogueira
2	1	02.602315	Tampa de Rotomoldado da Caixa de Engrenagem de Corte Col. Nogueira
3	2	05.003006	Parafuso Sextavado M10 x 100 MA 1,50 CL 8.8 RP ZB
4	2	05.000520	Arruela Lisa M10 DIN125 ZB
5	1	03.048662	Engrenagem de Corte 8 mm
6	1	03.048672	Engrenagem de Corte 11mm
7	1	02.602490	Algema da Caixa de engrenagem de Corte



Código de Insumo:

Descrição do Produto:

02.602488

Caixa da Engrenagem de Corte de Rotomoldado

Rev.:

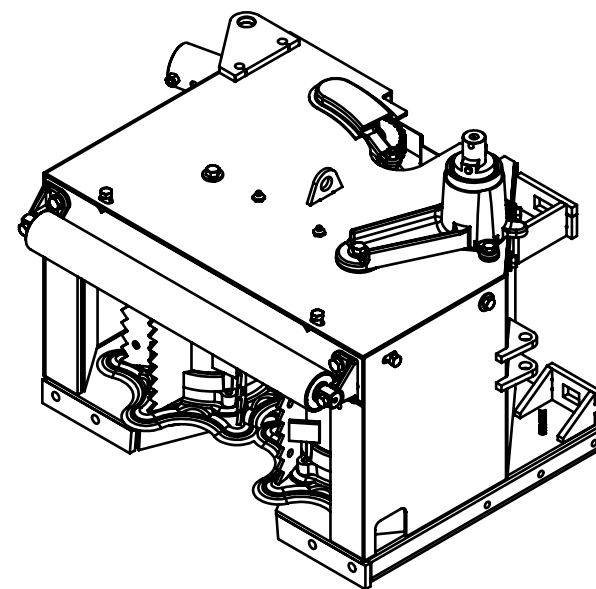
Pag.:

00

10

TENDO DÚVIDAS NÃO ADIVINHE, PERGUNTE.

Item	Qtde	Código	Descrição do Produto	Item	Qtde	Código	Descrição do Produto
1	1	02.602387	Base da Plataforma Recolhedora	37	1	03.105926	Fixador Esquerdo do Rolo Tombador
2	2	03.056101	Vedação Inferior do Cilindro Dentado Recolhedor	38	2	05.000755	Parafuso Sextavado M10 x 30 MA 1,50 CL 8.8 ZB
3	1	02.101329	Rolo Recolhedor Direito Completo	39	1	03.105927	Fixador Direito do Rolo Tombador
4	1	02.014536	Braço Completo do Cilindro Liso	40	4	05.000957	Arruela de Pressão M 10
5	1	02.014535	Bucha Sextavada do Cilindro Liso	41	2	05.002061	Parafuso sextavado M10 x 70 MA 1,50 CL 8.8 RP POL
6	1	03.050807	Vedação Inferior do Cilindro Liso	42	1	02.105925	Rolete Tombador Completo
7	1	03.016120	Engrenagem do Cilindro Liso Millenium				
8	1	02.052896	Cilindro Liso (Completo)				
9	1	02.043956	Distanciador Superior Maior do Cilindro Dentado Rec Direito				
10	1	02.044273	Tampa Intermediária Completa				
11	1	02.043966	Distanciador Superior Menor do Cilindro Dent Rec Direito				
12	2	02.101766	Engrenagem Dupla Parafusada				
13	1	05.002938	Mola Ø7 x 37 x 52 x Passo 16 Comp. 260 mm				
14	1	02.049211	Braço Completo de Articulação do Cilindro Dentado Móvel				
15	1	02.602399	Tampa Superior da Plataforma Recolhedora				
16	1	03.052598	Tampa do Guia da Mola				
17	1	02.043532	Arruela da Ponta de Eixo do Cilindro Dentado Móvel				
18	1	05.000702	Rolamento Rígido de Esferas 6206 2RS				
19	1	05.000587	Rolamento Rígido de Esferas 6205 2RS				
20	2	05.001112	Graxeira Reta 1/4" 18NPT				
21	1	02.043906	Contra Faca Inferior da Plataforma				
22	1	05.000832	Porca Sextavada 3/8" 16UNC 2B ZB				
23	4	05.050893	Arruela Lisa 11,11 x 27,00 x 3,00 (7/16"x3,00mm)				
24	2	02.050892	Arruela Lisa 11,11 (7/16") 994 ZB				
25	12	05.000980	Arruela de Pressão Média INDL 9,53 (3/8") ZB				
26	2	05.058430	Parafuso Sextavado 11,11 x 31,75 (7/16" x 1 1/4") 14UNC G5 ZB				
27	5	05.000451	Parafuso Sextavado 11,11 x 38,10 (7/16" x 1 1/2") 14UNC G5 ZB				
28	4	05.000461	Parafuso Sextavado 11,11 x 14,30 (7/16" x 9/16") 20UNF G5				
29	2	05.057750	Parafuso Sextavado 9,53 x 31,75 (3/8" x 1.1/4") 16UNC G5 ZB				
30	8	05.000290	Parafuso Sextavado 9,53 x 19,05 (3/8" x 3/4") 16UNC G5 ZB				
31	14	05.075410	Parafuso Sextavado 9,53 x 25,4 (3/8" x 1") 16UNC G5 ZB				
32	6	05.000270	Parafuso Sextavado 9,53 x 12,70 (3/8" x 1/2") 16UNC G2 ZB				
33	1	05.000350	Parafuso Sextavado 9,53 x 69,85 (3/8" x 2.3/4") 16UNC RI G2 ZB				
34	1	02.101330	Rolo Recolhedor Esquerdo				
35	6	02.051162	Arruela Lisa 9,53 (3/8") 994 ZB				
36	1	02.602405	Mancal Completo da Engrenagem do Comando				



Código de Insumo:

Descrição do Produto:

**02.602386**

**Plataforma Recolhedora**

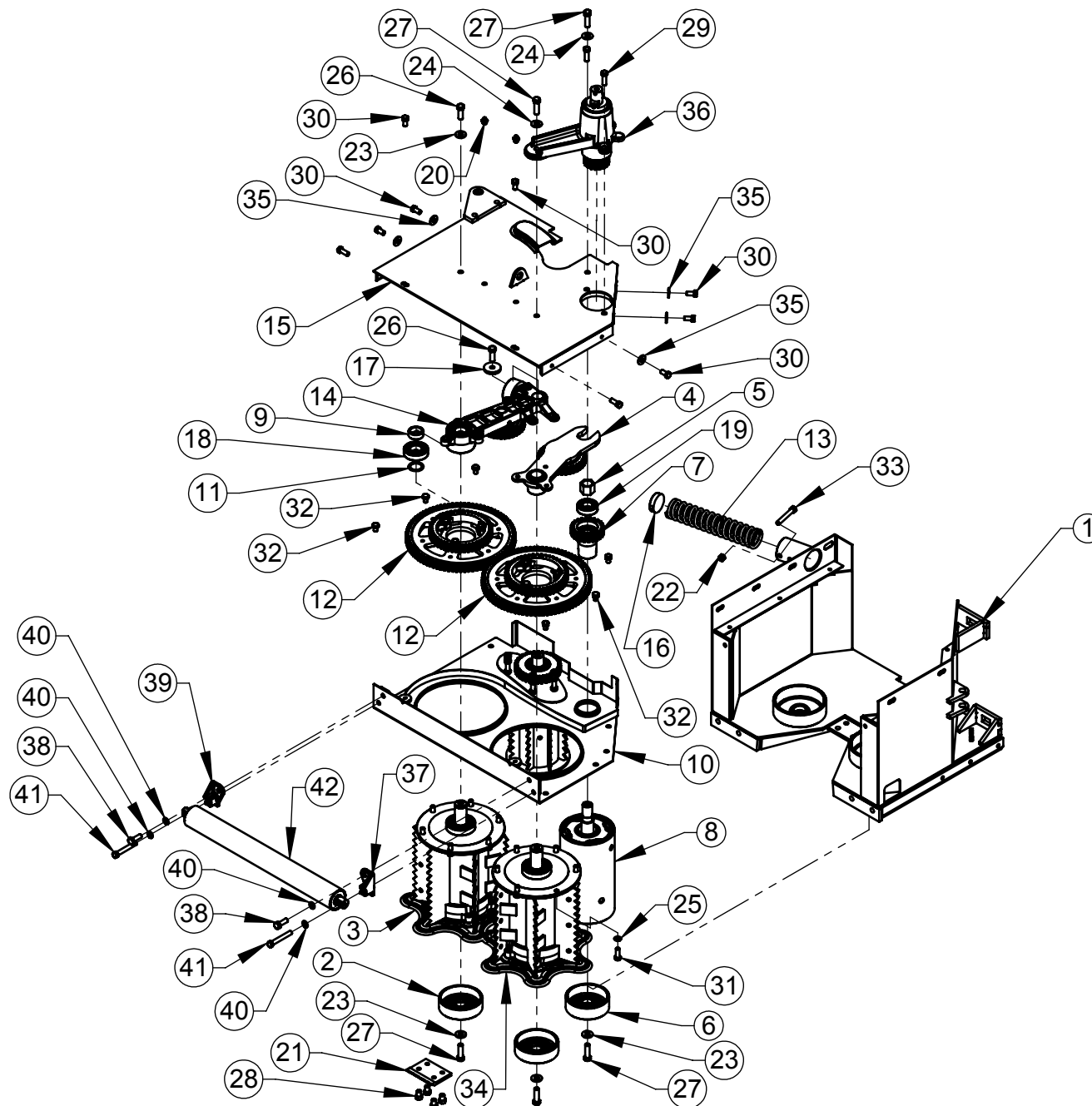
Rev.:

Pag.:

**00**

**11**

TENDO DÚVIDAS NÃO ADIVINHE, PERGUNTE.



Código de Insumo:

Descrição do Produto:

02.602386

Plataforma Recolhedora

Rev.:

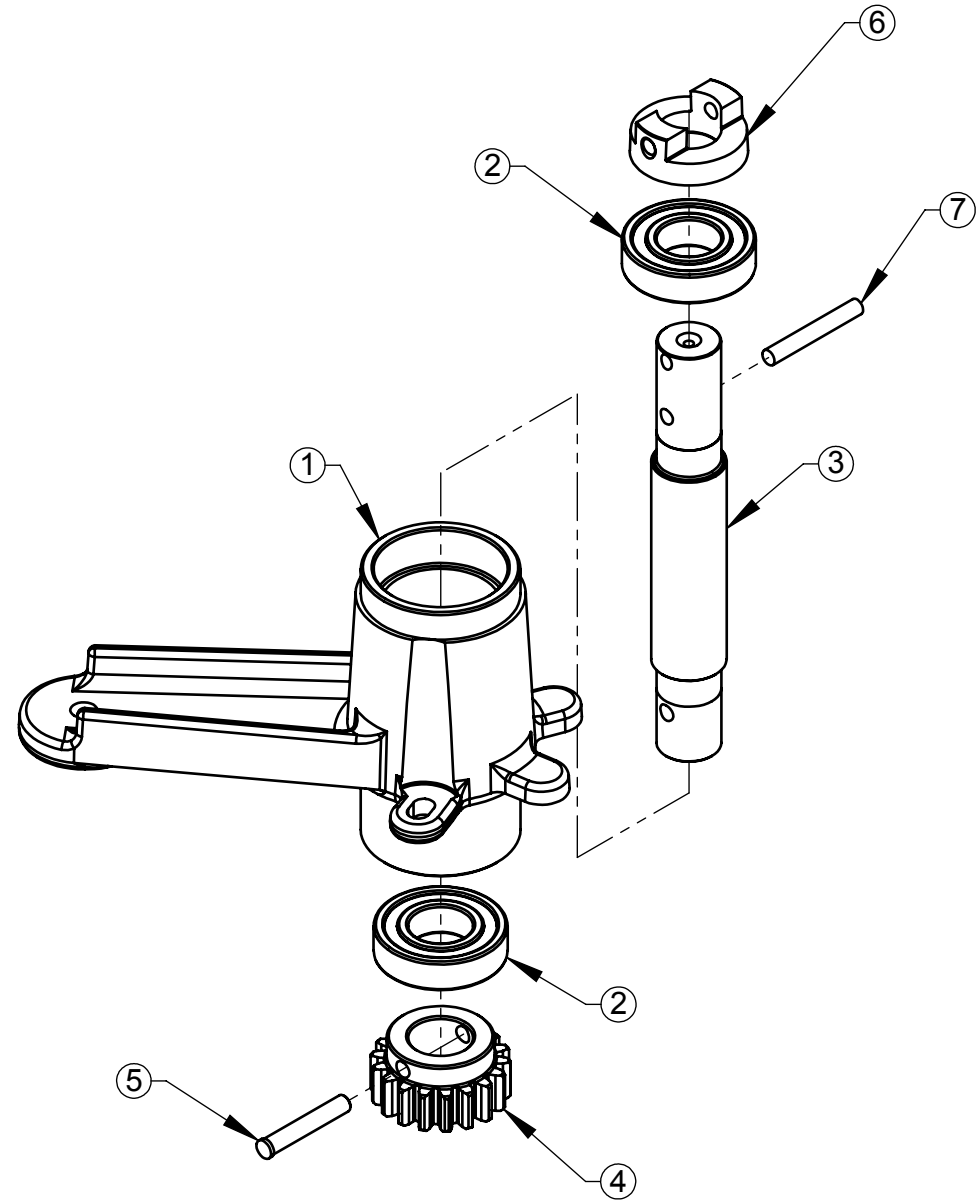
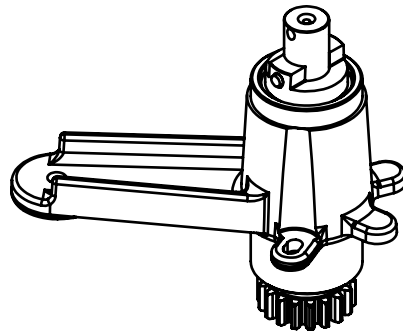
Pag.:

00

12

TENDO DÚVIDAS NÃO ADIVINHE, PERGUNTE.

Item	Qtde	Código	Descrição do Produto
1	1	03.602483	Mancal da Engrenagem de Comando
2	2	05.000702	Rolamento Rígido de Esferas 6206 2RS
3	1	02.602486	Eixo Da Caixa De Cambio
4	1	02.055600	Engrenagem de Comando
5	1	02.048703	Contra Pino da Coroa Ø8,5 mm x 58 mm
6	1	03.044125	Engate da Engrenagem de Corte
7	1	02.045001	Pino de Segurança Ø8 mm x 58 mm



Código de Insumo:

Descrição do Produto:

02.602405

Mancal Completo da Engrenagem do Comando

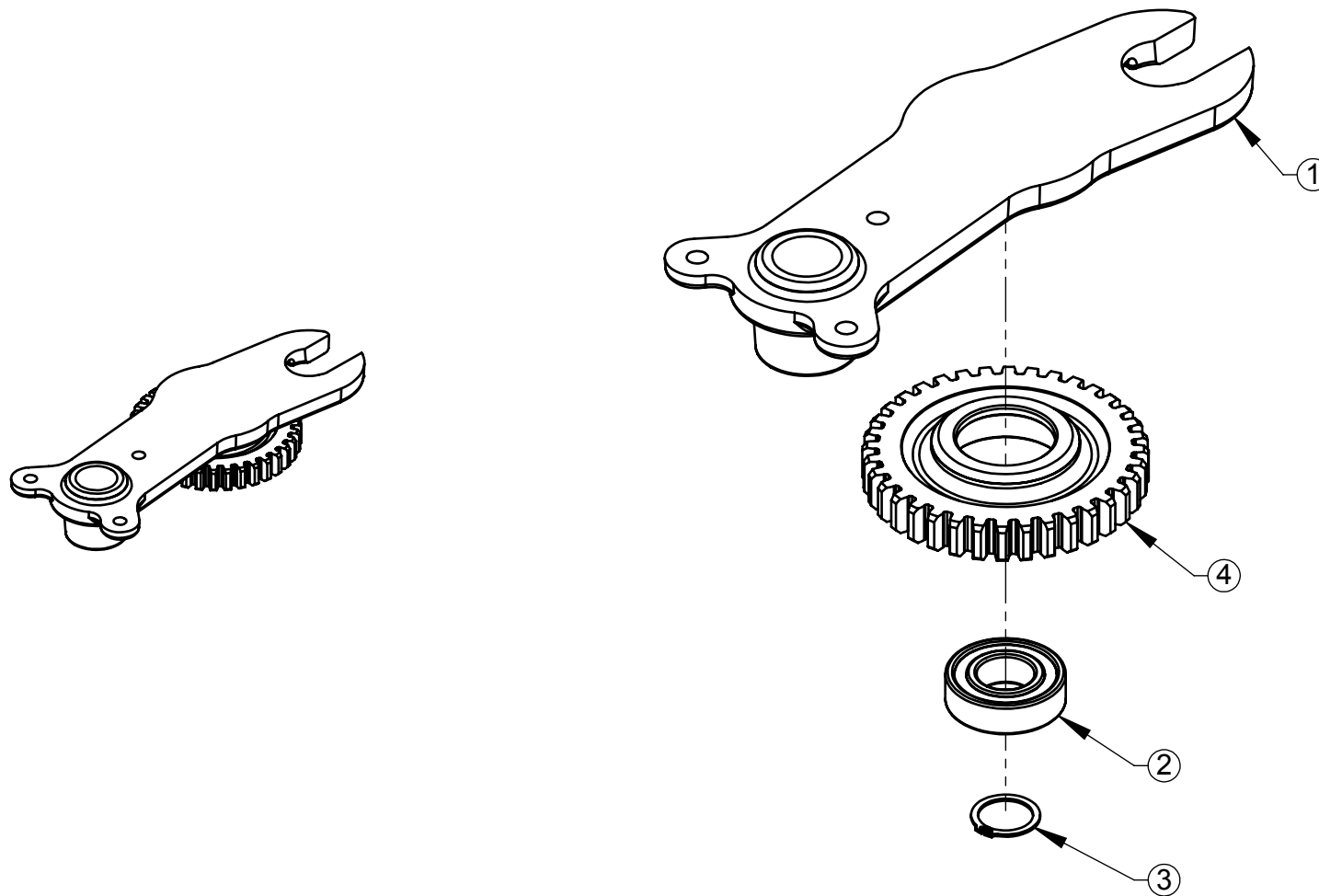
Rev.: Pag.:

00

13

TENDO DÚVIDAS NÃO ADIVINHE, PERGUNTE.

Item	Qtde	Código	Descrição do Produto
1	1	02.014529	Braço Fundido do Cilindro Liso
2	1	05.000587	Rolamento Rígido de Esferas 6205 2RS
3	1	05.001428	Anel De Retenção E-25,0 (GRUPO 501)
4	1	03.049439	Engrenagem Intermediaria da Tampa



Código de Insumo:

Descrição do Produto:

Rev.:

Pag.:

02.014536

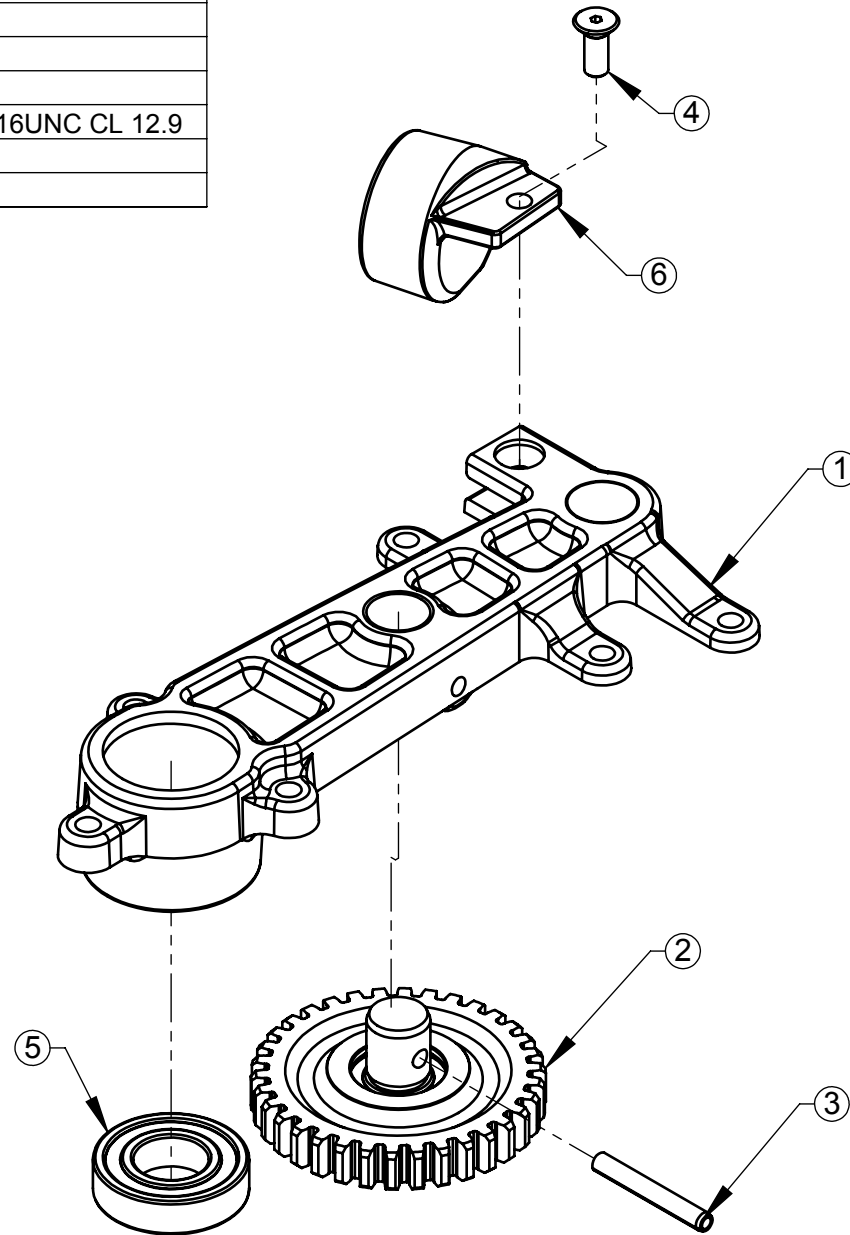
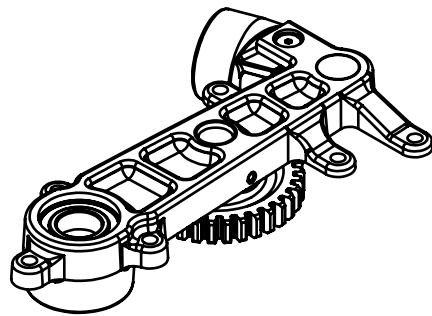
Braço Completo do Cilindro Liso

00

14

TENDO DÚVIDAS NÃO ADIVINHE, PERGUNTE.

Item	Qtde	Código	Descrição do Produto
1	1	03.049235	Braço Artic. do Cilindro Dentado Móvel
2	1	02.055616	Engrenagem Int. do Braço com rolamento
3	1	05.001495	Pino Elástico 8 x 60mm
4	1	05.000303	Parafuso Allen C/C Chata 9,53 X 25,40 (3/8"X1") 16UNC CL 12.9
5	1	05.000702	Rolamento Rígido de Esferas 6206 2RS
6	1	03.016130	Tubo da Mola do Braço Articulador



Código de Insumo:

Descrição do Produto:

Rev.: Pag.:

02.049211

Braço Completo de Articulação do Cilindro Dentado Móvel

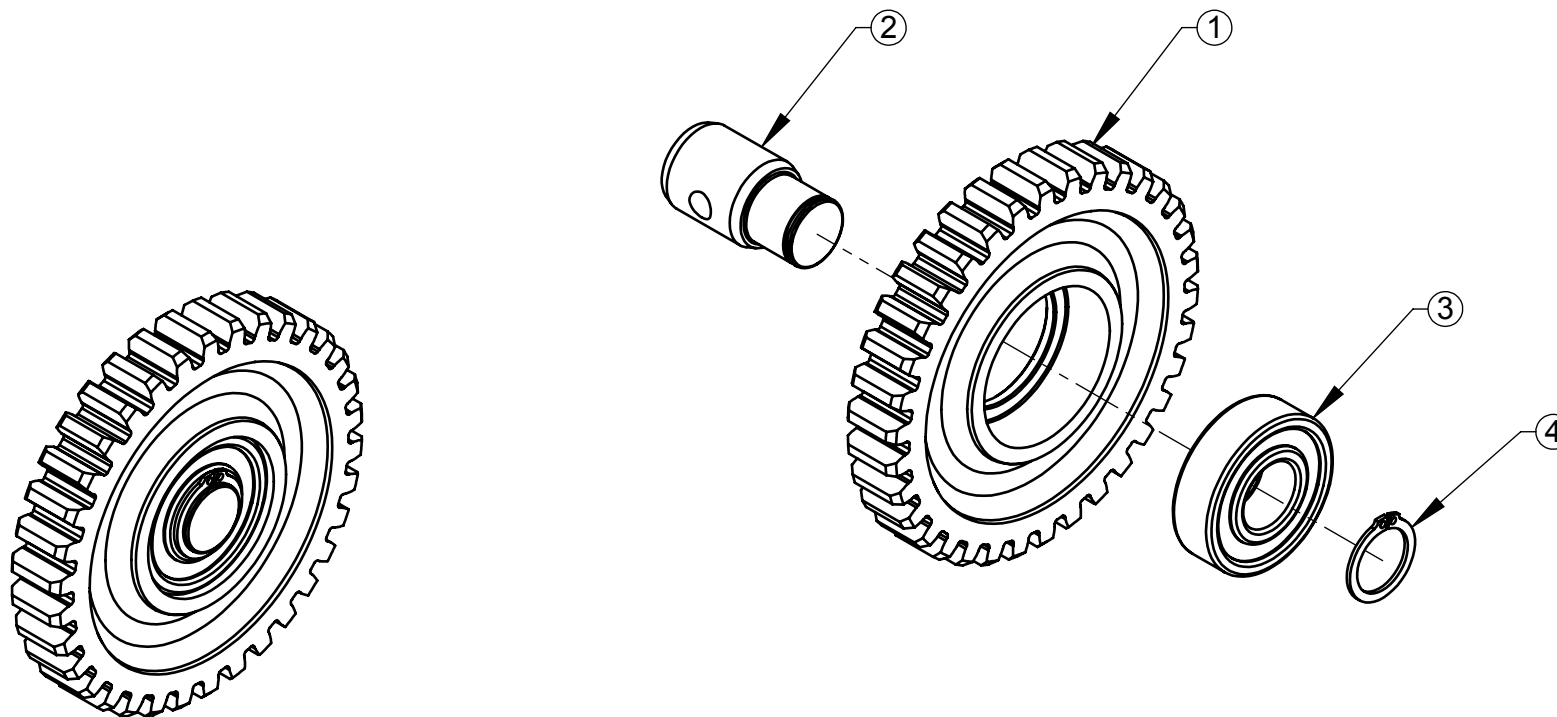
00

15



TENDO DÚVIDAS NÃO ADIVINHE, PERGUNTE.

Item	Qtde	Código	Descrição do Produto
1	1	03.055615	Engrenagem Intermediária do Braço
2	1	02.044031	Eixo da Engrenagem Intermediária do Braço
3	1	05.000936	Rolamento Rígido de Esferas 6204 2RS
4	1	05.000618	Anel De Retenção E-20,0 (GRUPO 501)



Código de Insumo:

Descrição do Produto:

Rev.:

Pag.:

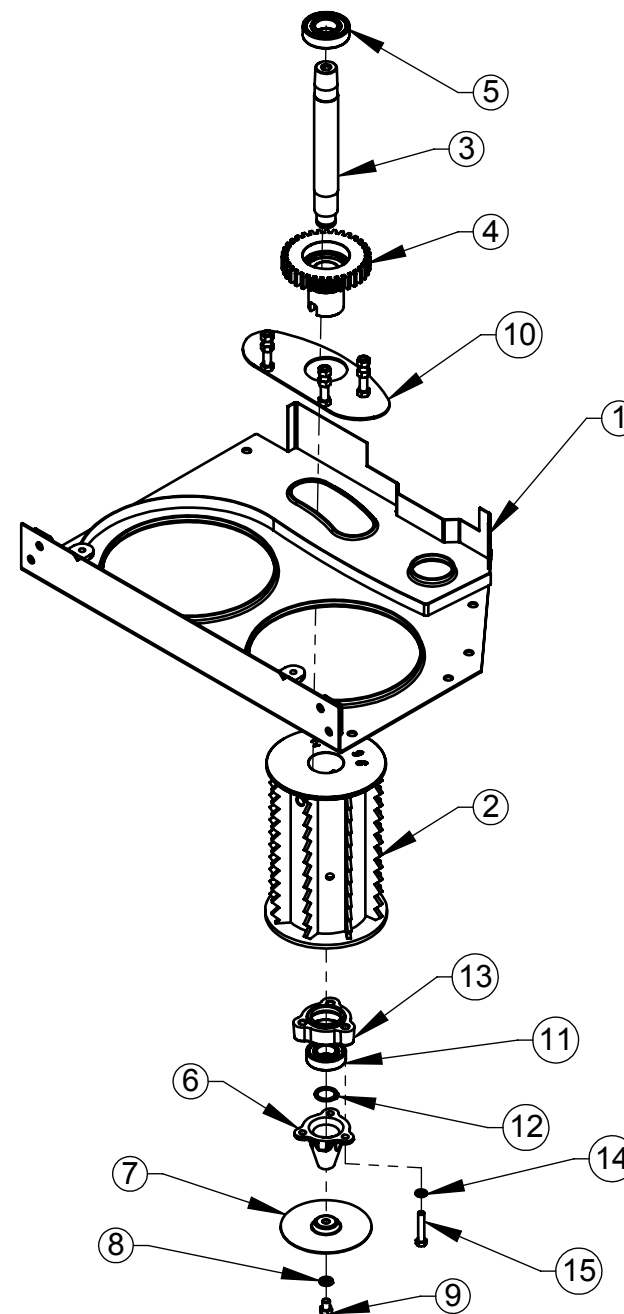
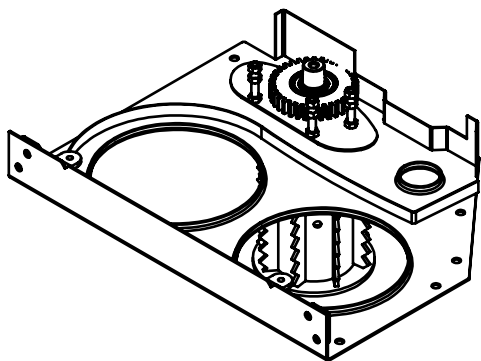
02.055616

Engrenagem Int. do Braço com rolamento

00

16

Item	Qtde	Código	Descrição do Produto
1	1	03.056070	Tampa Intermediária Soldada
2	1	02.013321	Cilindro Dentado Móvel
3	1	02.049270	Eixo do Cilindro Dentado Móvel
4	1	03.049265	Engrenagem do Cilindro Dentado Móvel
5	1	05.000702	Rolamento Rígido de Esferas 6206 2RS
6	1	03.045238	Tampa do Mancal do Cilindro Dentado Móvel
7	1	02.050771	Tampa de Vedação do Cilindro Dentado Móvel
8	1	05.000980	Arruela de Pressão Média INDL 9,53 (3/8") ZB
9	1	05.000270	Parafuso Sextavado 9,53 x 12,70 (3/8" x 1/2") 16UNC G2 ZB
10	1	02.061948	Vedação Completa do Cilindro Dentado Móvel
11	1	05.000587	Rolamento Rígido de Esferas 6205 2RS
12	1	05.001548	Anel de Retenção E25 x 2mm (GRUPO 501)
13	1	03.044871	Mancal do Cilindro Dentado Móvel
14	3	05.000970	Arruela de Pressão Média INDL 7,94 (5/16") ZB
15	3	05.000596	Parafuso Sextavado 7,94 x 44,45 (5/16" x 1 3/4") 18UNC G5 ZB



Código de Insumo:

Descrição do Produto:

**02.044273**

**Tampa Intermediária Completa**

Rev.:

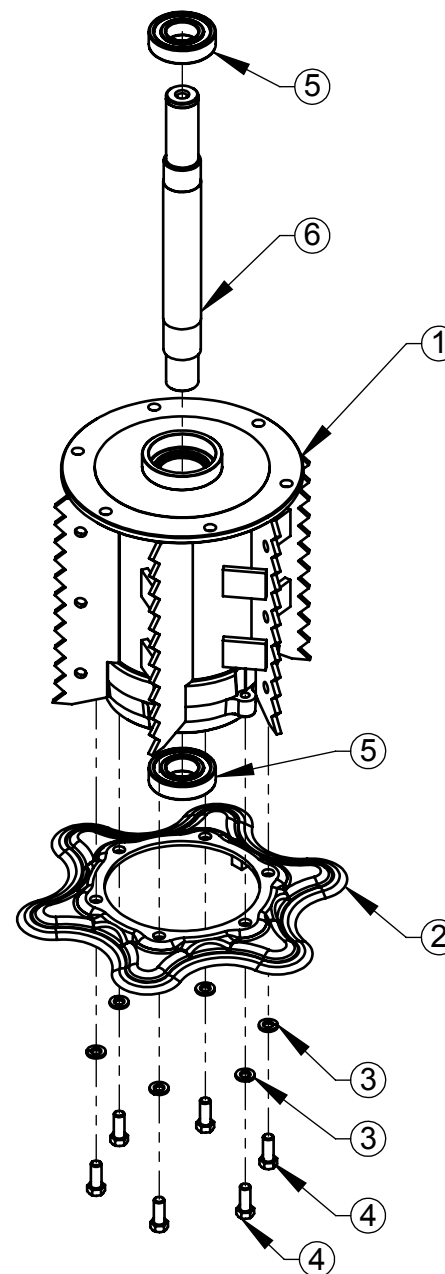
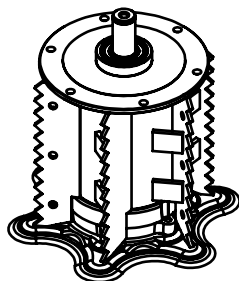
Pag.:

**00**

**17**

TENDO DÚVIDAS NÃO ADIVINHE, PERGUNTE.

Item	Qtde	Código	Descrição do Produto
1	1	02.101327	Rolo Recolhedor Paleta Fixa Direito
2	1	02.075376	Faca Completa do Recolhedor
3	6	05.000980	Arruela de Pressão Média INDL 9,53 (3/8") ZB
4	6	05.075410	Parafuso Sextavado 9,53 x 25,4 (3/8" x 1") 16UNC G5 ZB
5	2	05.000702	Rolamento Rígido de Esferas 6206 2RS
6	1	02.044010	Eixo do Cilindro Dentado Recolhedor



Código de Insumo:

Descrição do Produto:

02.101329

Rolo Recolhedor Direito Completo

Rev.:

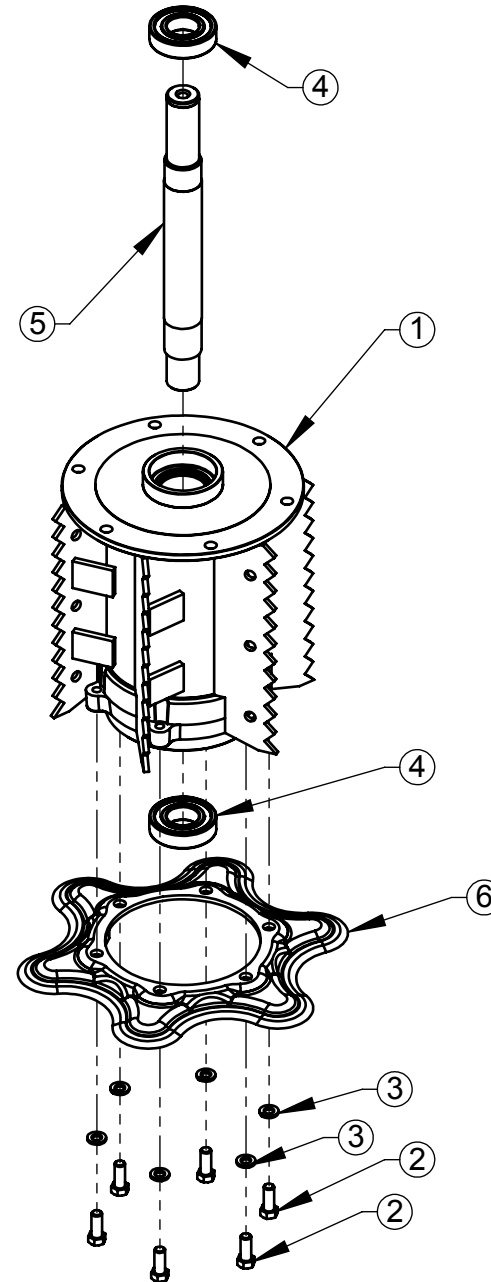
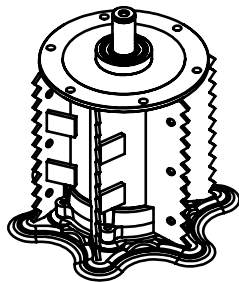
Pag.:

00

18

TENDO DÚVIDAS NÃO ADIVINHE, PERGUNTE.

Item	Qtde	Código	Descrição do Produto
1	1	02.101328	Rolo Recolhedor Paleta Fixa Esquerdo
2	6	05.075410	Parafuso Sextavado 9,53 x 25,4 (3/8" x 1") 16UNC G5 ZB
3	6	05.000980	Arruela de Pressão Média INDL 9,53 (3/8") ZB
4	2	05.000702	Rolamento Rígido de Esferas 6206 2RS
5	1	02.044010	Eixo do Cilindro Dentado Recolhedor
6	1	02.075376	Faca Completa do Recolhedor



Código de Insumo:

Descrição do Produto:

02.101330

Rolo Recolhedor Esquerdo

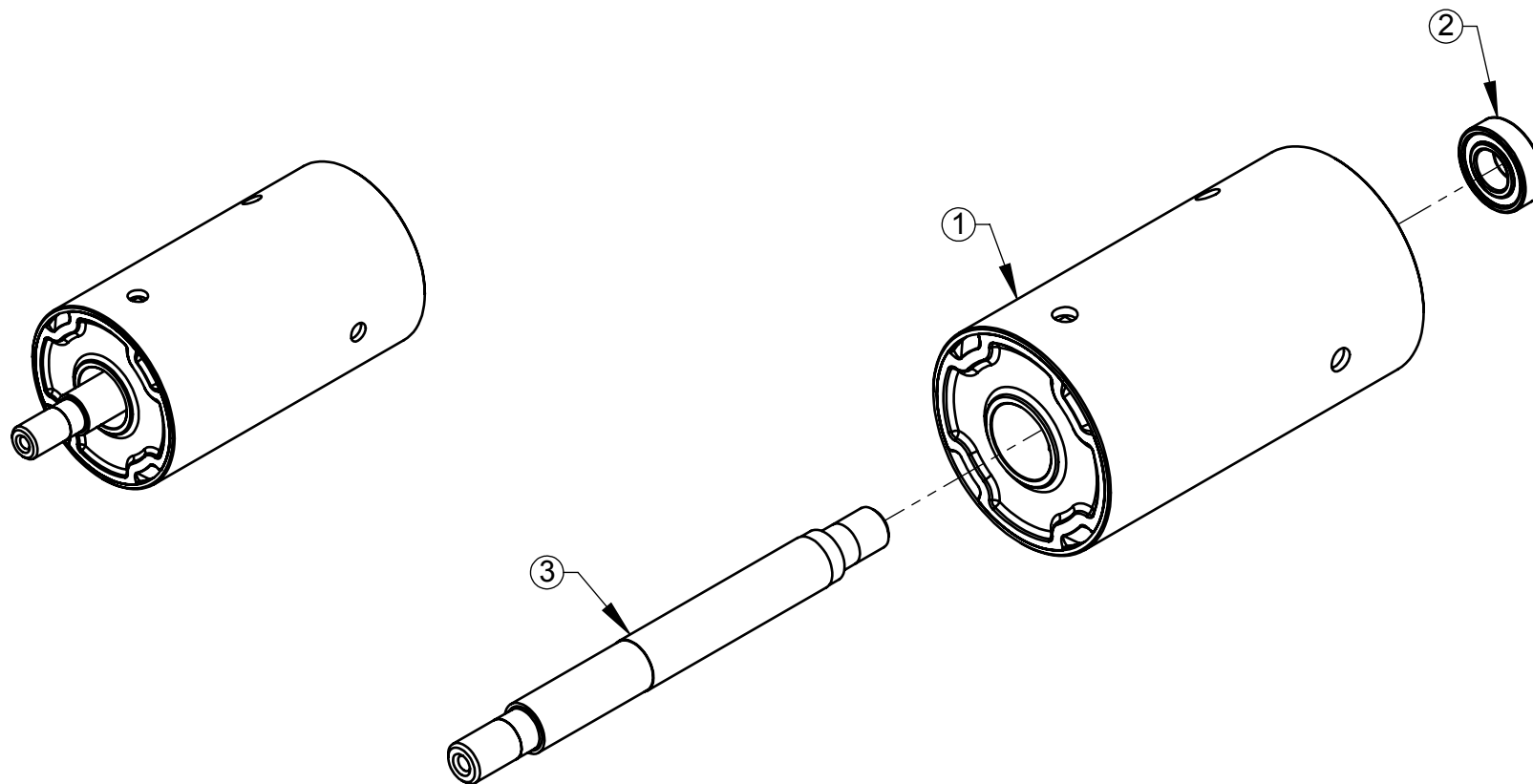
Rev.: Pag.:

00

19

TENDO DÚVIDAS NÃO ADIVINHE, PERGUNTE.

Item	Qtde	Código	Descrição do Produto
1	1	02.043683	Cilindro Liso
2	1	05.000587	Rolamento Rígido de Esferas 6205 2RS
3	1	02.044000	Eixo do Cilindro Liso



Código de Insumo:

Descrição do Produto:

Rev.:

Pag.:

02.052896

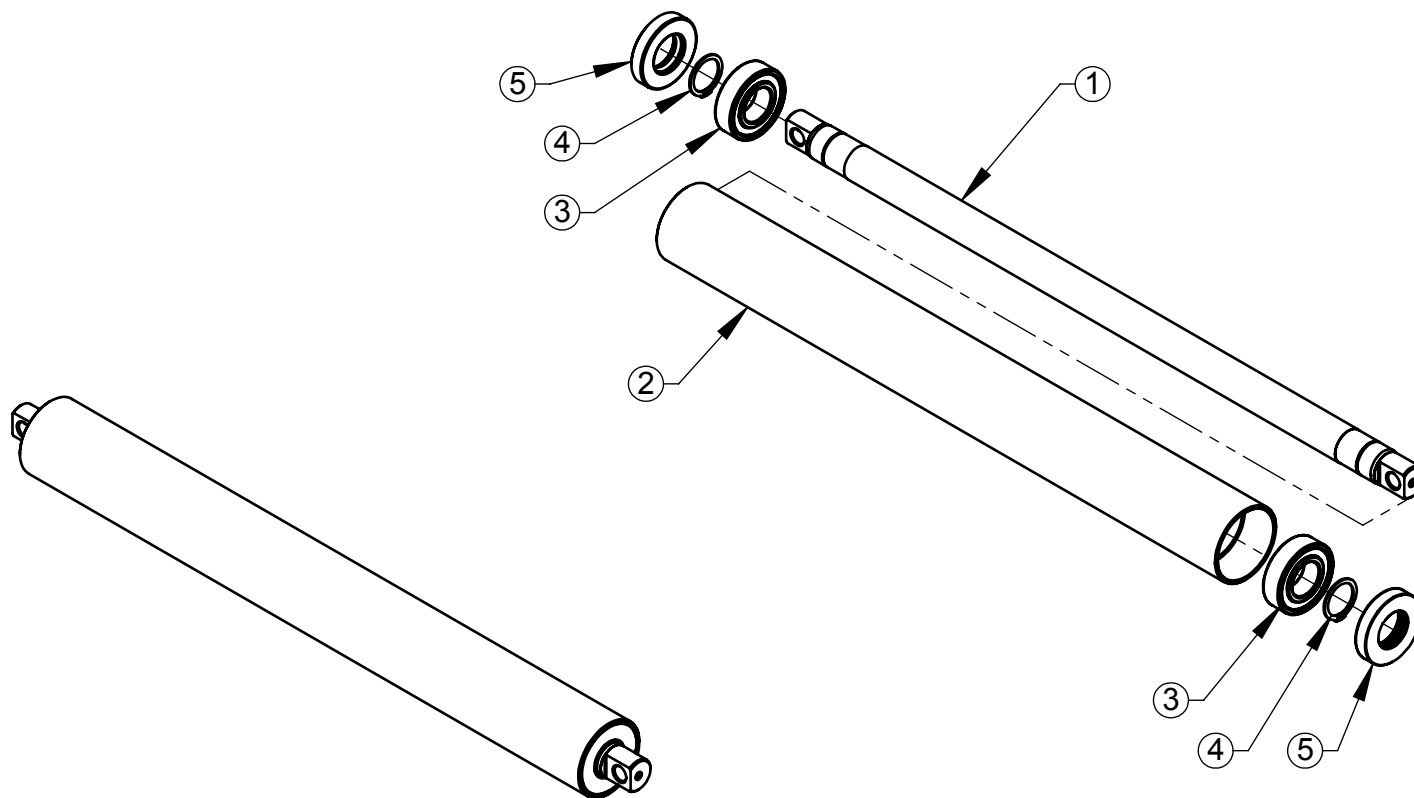
Cilindro Liso (Completo)

00

20

TENDO DÚVIDAS NÃO ADIVINHE, PERGUNTE.

Item	Qtde	Código	Descrição do Produto
1	1	02.105923	Eixo do Rolete do Alinhador
2	1	02.105924	Rolete das Colhedoras
3	2	05.003150	Rolamento Rígido de Esferas 6205 2RS C3
4	2	05.001428	Anel De Retenção E-25,0 (GRUPO 501)
5	2	05.003513	Retentor 25,00 X 52,00 X 10 B (Desenvolvimento ARCA)



Código de Insumo:

Descrição do Produto:

02.105925

Rolete Tombador Completo

Rev.:

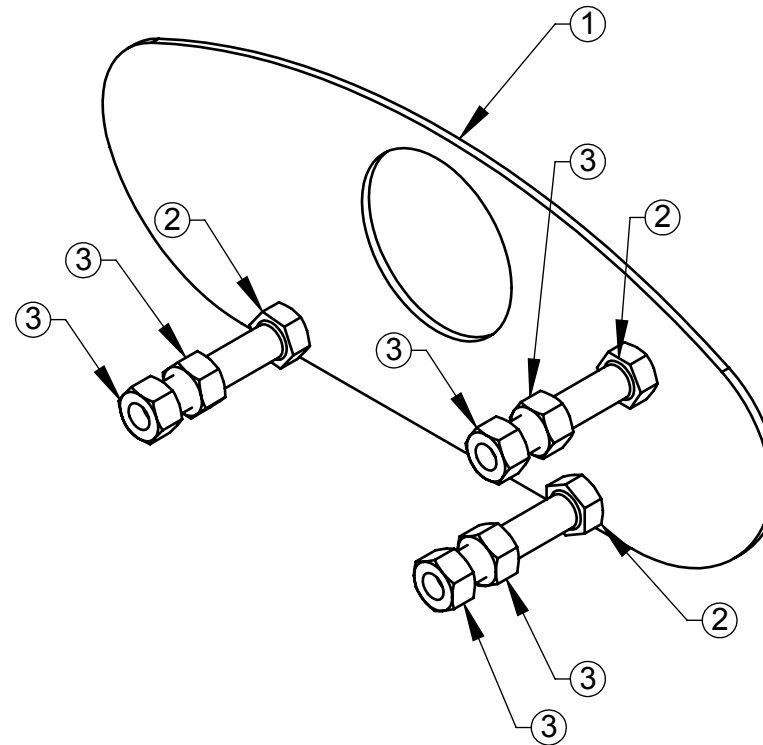
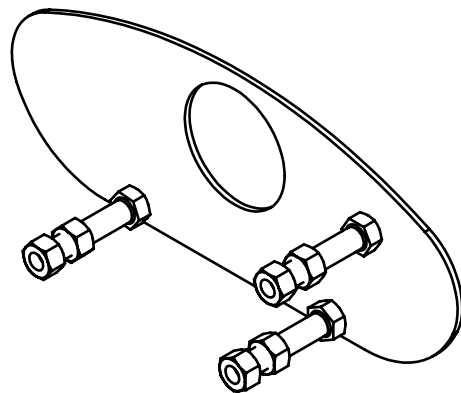
Pag.:

00

21

TENDO DÚVIDAS NÃO ADIVINHE, PERGUNTE.

Item	Qtde	Código	Descrição do Produto
1	1	02.045253	Tampa de Proteção do Cilindro Dentado Móvel
2	3	05.000330	Parafuso Sextavado 9,53 x 44,45 (3/8" x 1.3/4") 16UNC G2 RI ZB
3	6	05.000832	Porca Sextavada 3/8" 16UNC 2B ZB



Código de Insumo:

Descrição do Produto:

Rev.:

Pag.:

02.061948

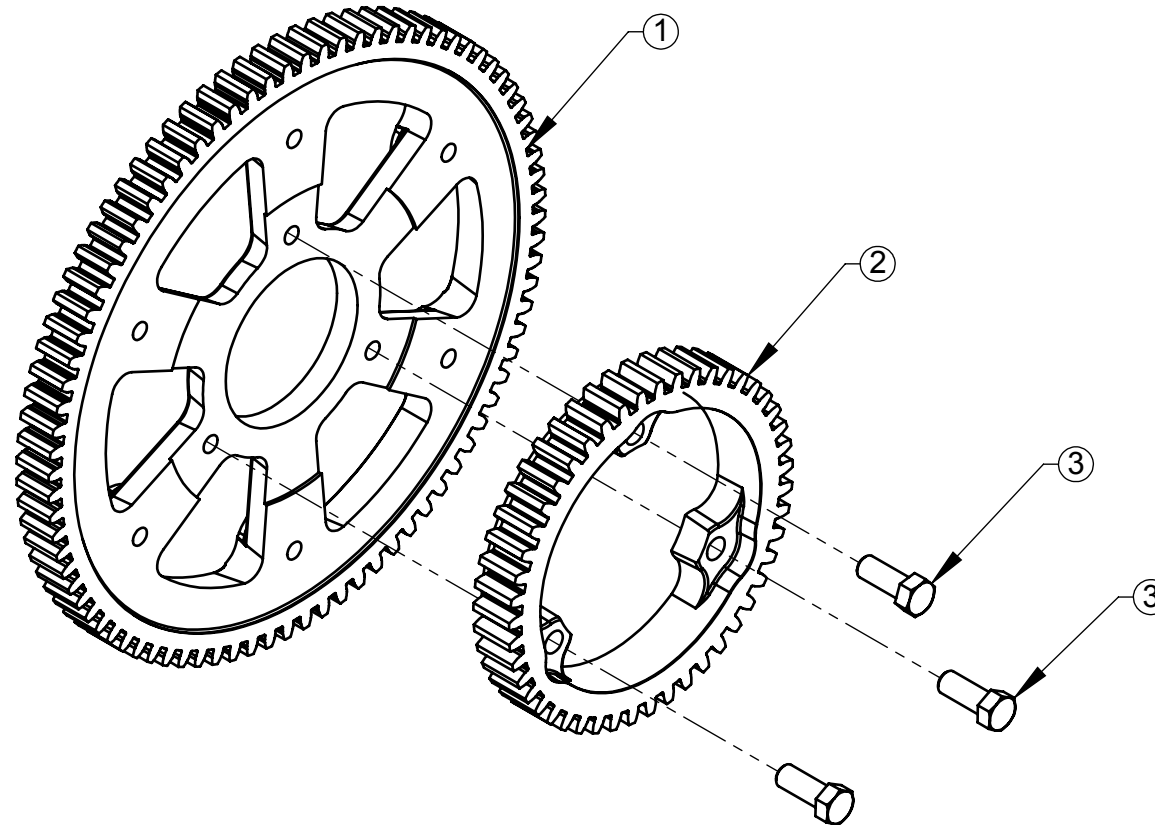
Vedação Completa do Cilindro Dentado Móvel

00

22

TENDO DÚVIDAS NÃO ADIVINHE, PERGUNTE.

Item	Qtde	Código	Descrição do Produto
1	1	03.101764	Engrenagem Maior do Cilindro Dentado Recolhedor Colhedoras
2	1	03.101765	Engrenagem Menor do Cilindro Dentado Recolhedor Colhedoras
3	3	05.075410	Parafuso Sextavado 9,53 x 25,4 (3/8" x 1") 16UNC G5 ZB



Código de Insumo:

Descrição do Produto:

Rev.: Pag.:

02.101766

Engrenagem Dupla Parafusada

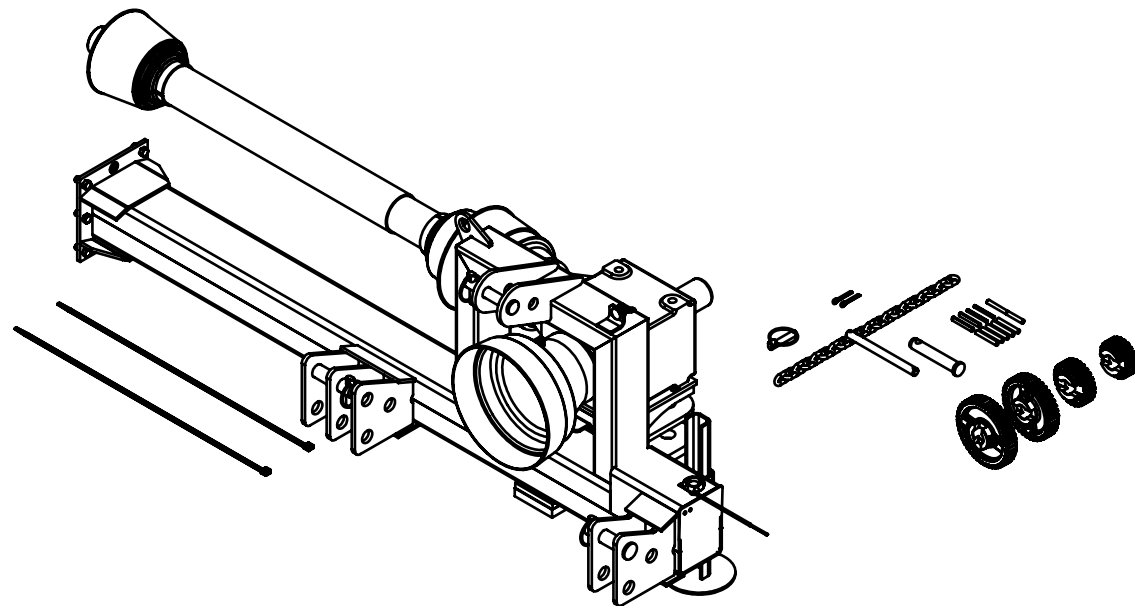
00

23



TENDO DÚVIDAS NÃO ADIVINHE, PERGUNTE.

Item	Qtde	Código	Descrição do Produto
1	1	02.105725	Braço de Sustentação Soldado C/ 1653 mm P/ Caixa
2	1	02.045203	Tampa Completa do Braço do Acessório
3	6	05.056587	Parafuso Sextavado 11,11 x 25,40 (7/16" x 1") 14UNC G5 ZB
4	2	05.045022	Pino do Engate do Hidráulico
5	1	05.045012	Pino do Engate 3º Ponto
6	3	05.001813	Pino Trava de Argola Universal 7/16" Ref.810-285
7	1	05.000205	Manípulo Amarelo 3/8" x 1" 16UNC
8	1	03.048642	Engrenagem de Corte 3mm
9	1	02.048652	Engrenagem de Corte 5mm
10	1	03.048682	Engrenagem de Corte 14mm
11	1	03.048692	Engrenagem de Corte 18 mm
12	1	02.061615	Jogo de Pinos Colhedoras
13	1	05.052385	Parafuso Francês 9,53 x 25,4 (3/8" X 1") 16UNC G5
14	1	02.051162	Arruela Lisa 9,53 (3/8") 994 ZB
15	1	05.000930	Porca Borboleta Zamak 9,53 (3/8") 16 UNC ZB
16	1	02.602444	Kit de Caixa do Braço da Colhedora (AEMCO) Rel. 1.50
17	2	05.002015	Abraçadeira 710 x 9mm
18	1	05.001503	Braçadeira Amarela K22 E c/ Duas Gravações (Nome / N° Controle)
19	1	02.013586	Kit para Sustentação da Máquina Colhedora



Código de Insumo:

Descrição do Produto:

Rev.:

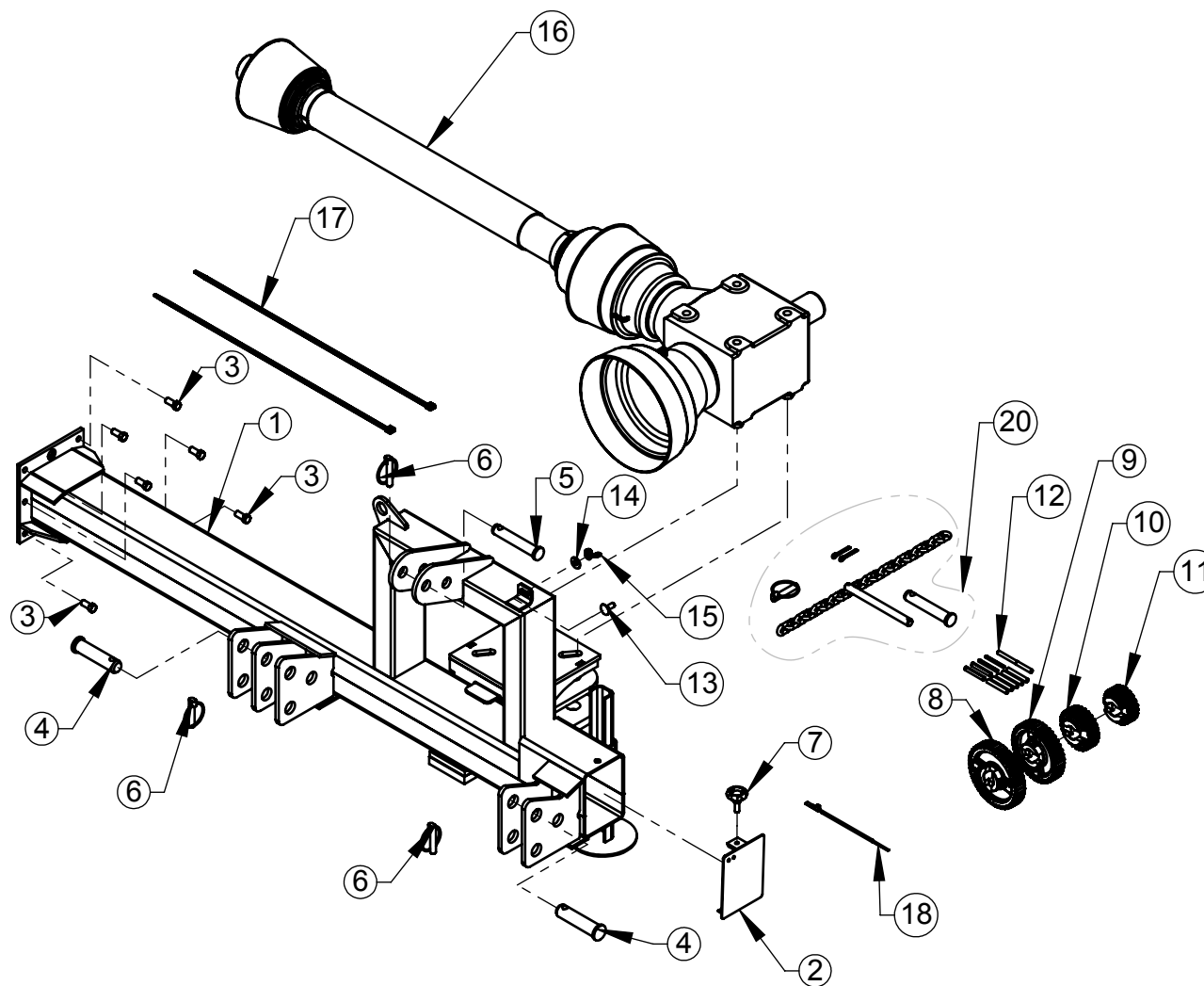
Pag.:

**02.602445**

**Braço de Sustentação C/ 1653mm C/ Caixa**

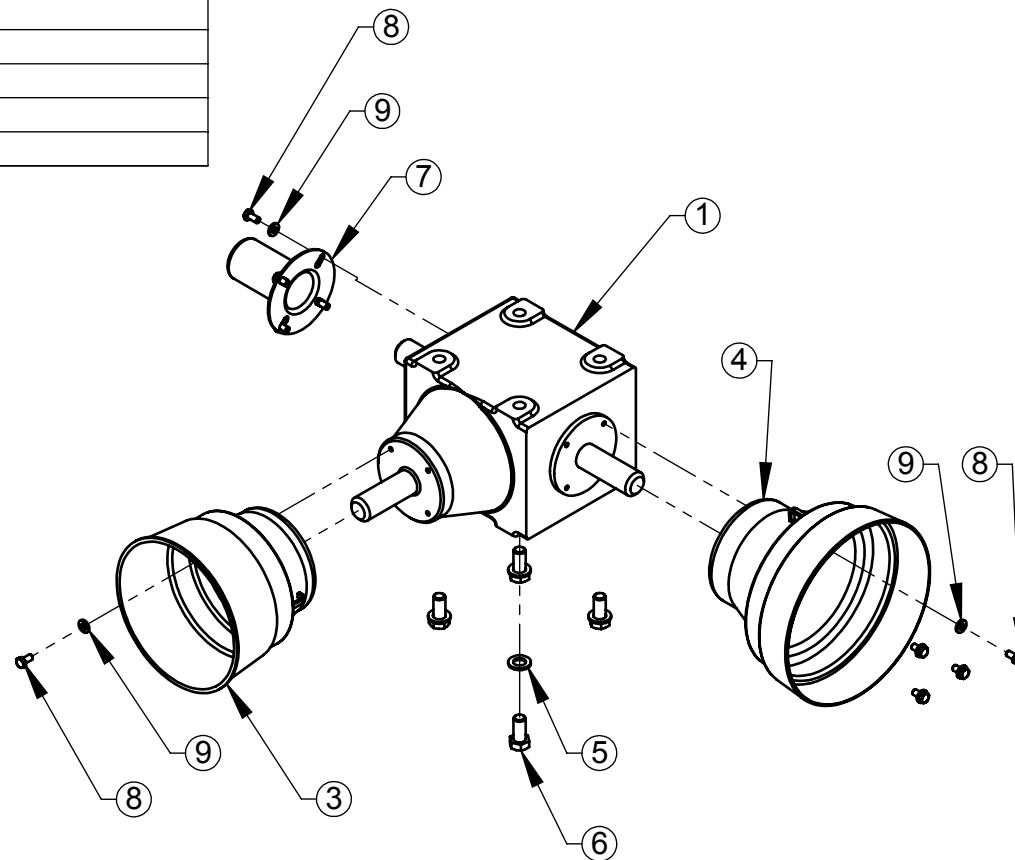
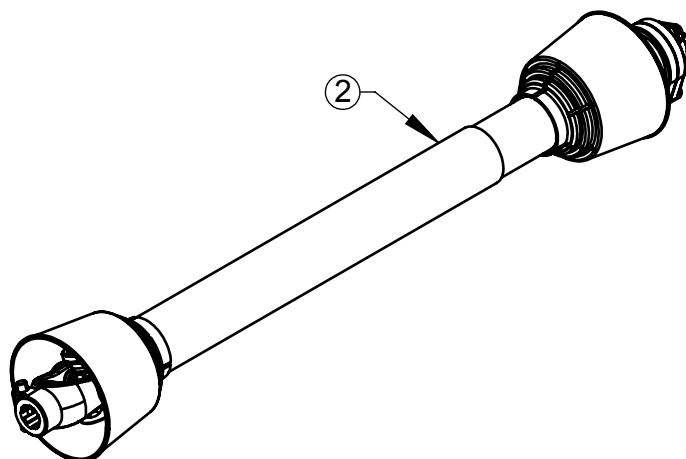
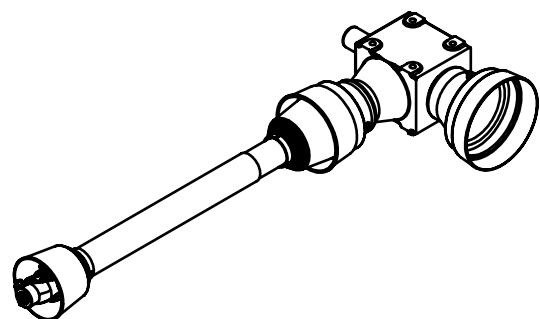
**00**

**24**



TENDO DÚVIDAS NÃO ADIVINHE, PERGUNTE.

Item	Qtde	Código	Descrição do Produto
1	1	05.103555	Caixa de Transmissão (COMER T-279 A - 9.279.229.00) Rel. 1,50
2	1	05.002310	CARDAN T60 1.3/8" Z6 x 1.3/8" Z6 x 950 PS(T6810CBIIP60501)
3	1	05.001970	Proteção em plastico cardan 150-225-190 (COMER 190.000.548)
4	1	05.001968	PROTECAO EM PLASTICO CARDAN 150-270-210 (COMER 190.000.522)
5	4	05.000524	Arruela Lisa M16 DIN125 ZB
6	4	05.031986	Parafuso Sextavado M16 x 35 MA 2,00 CL 8.8 ZB
7	1	05.001971	PROTECAO EM PLASTICO PARA EIXO (COMER 190.000.592)
8	12	05.000642	Parafuso Sextavado M8 x 16 MA 1,25 CL 8.8 ZB
9	12	05.029323	Arruela Lisa Pesada 7,94 (5/16") x 2,50mm



Código de Insumo:

Descrição do Produto:

Rev.:

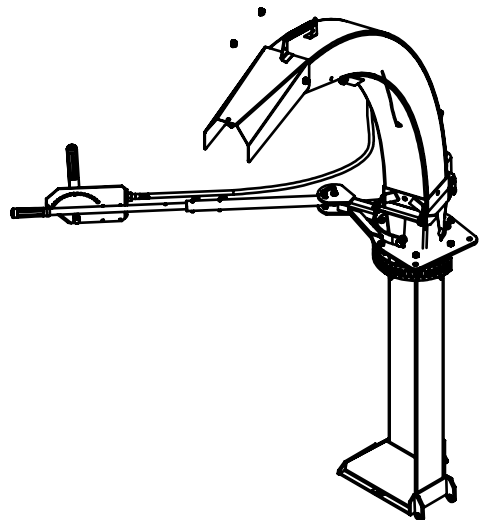
Pag.:

02.602444

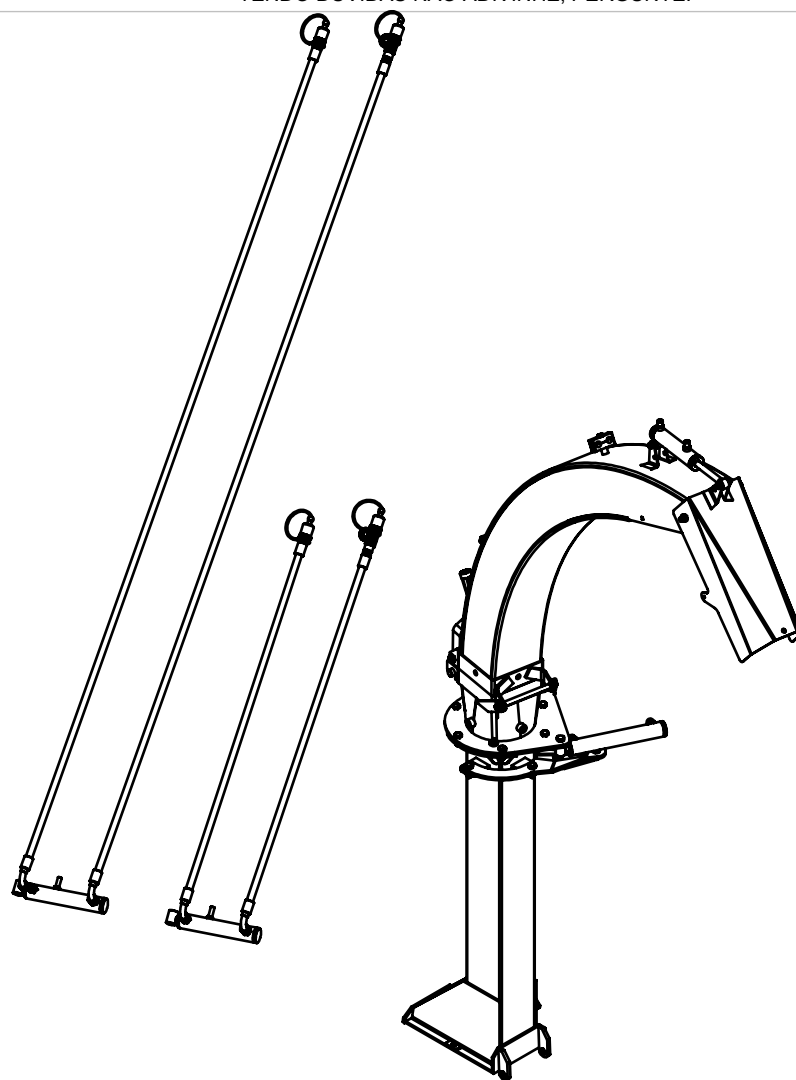
Kit de Caixa do Braço da Colhedora (AEMCO) Rel. 1.50

00

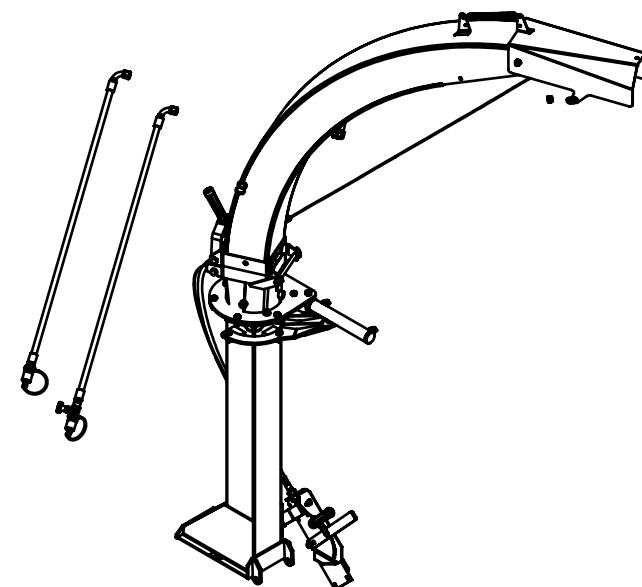
26



Bica Manual



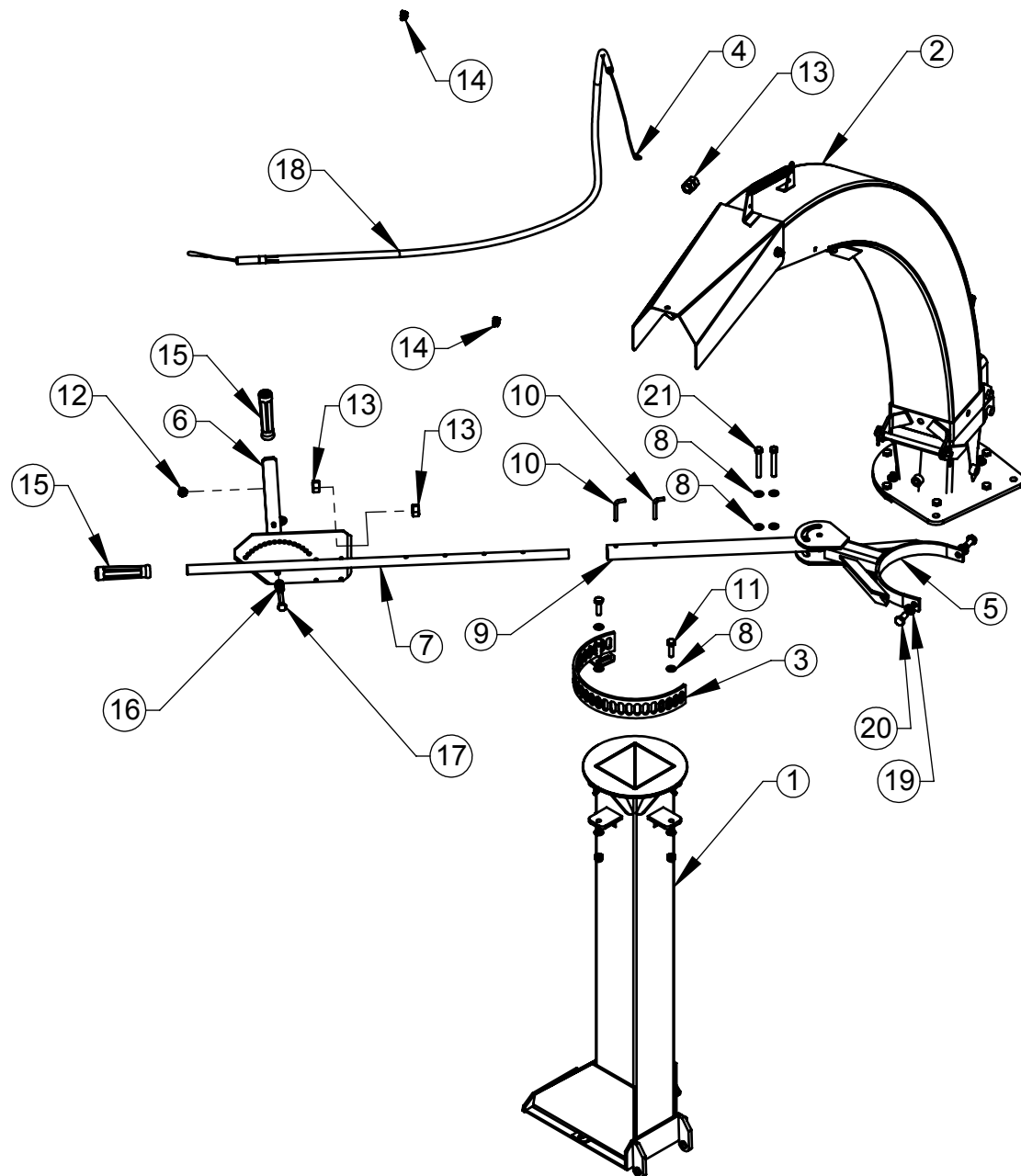
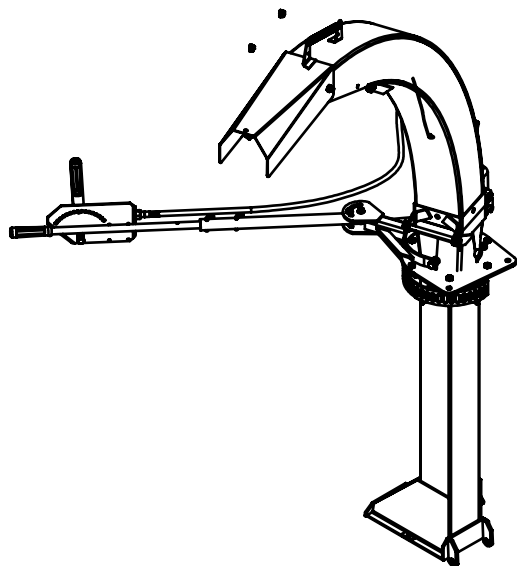
Bica Hidráulica



Bica Semi Hidráulica

TENDO DÚVIDAS NÃO ADIVINHE, PERGUNTE.

Item	Qtde	Código	Descrição do Produto
1	1	02.602417	Tubo Elevador Completo New Pecus
2	1	02.602433	Bica de Saída Semi Hidráulica
3	1	6480813	Regulador da Bica
4	1	6290659	Cabo
5	1	6481011	Arco da Alavanca CJ
6	1	6320660	Alavanca de Articulação Completa do Quebra Jato
7	1	6480820	Tubo Telescopico CJ
8	10	05.000520	Arruela Lisa M10 DIN125 ZB
9	1	6290344	Tubo da Alavanca
10	2	6290578	Pino
11	3	05.000168	Parafuso Sextavado M10 x 35 MA 1,50 CL 8.8 ZB
12	6	05.000581	Porca Sext. C/ Trava de Nylon M10 MA 1,50 ZB
13	4	05.000862	Porca Sextavada 5/8" 11UNC 2B G5 ZB
14	2	05.001401	Grampo para Cabo de Aço 1/8"
15	2	05.053892	Punho
16	1	2904530	Mola
17	1	05.000764	Parafuso Sextavado M10 x 50 MA 1,50 CL 5.8 ZB
18	1	2901308	Cabo Comando Quebra - Jato
19	2	05.000521	Arruela Lisa M12 DIN125 ZB
20	2	05.001065	Parafuso Sextavado M12 x 25 MA 1,75 CL 8.8 ZB
21	2	05.002061	Parafuso sextavado M10 x 70 MA 1,50 CL 8.8 RP POL



Código de Insumo:

Descrição do Produto:

02.602438

Bica de Saída Manual

Rev.:

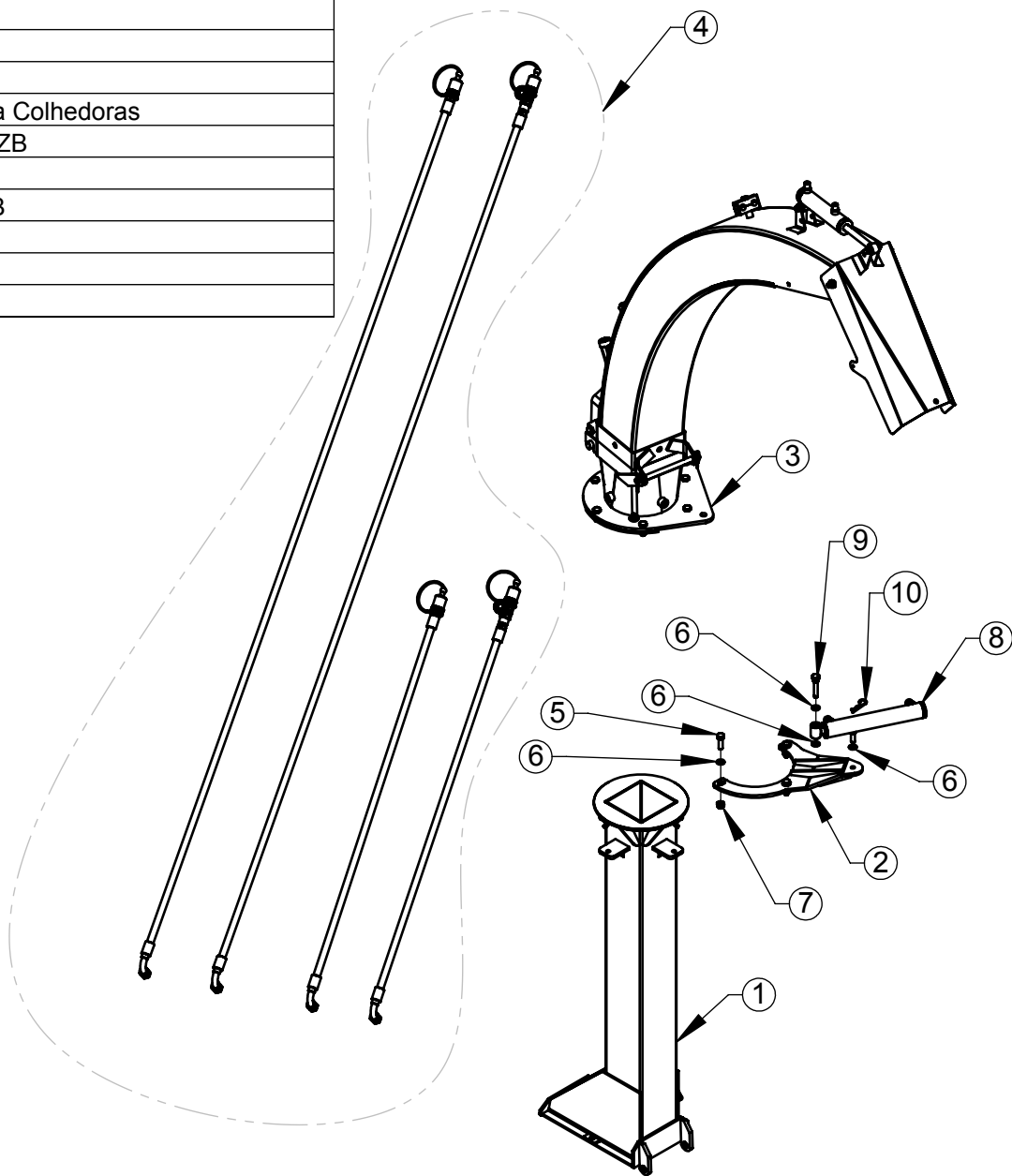
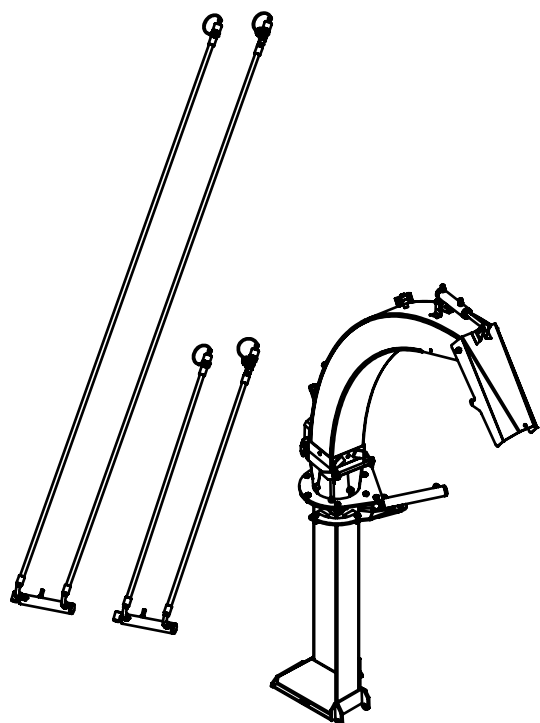
Pag.:

00

28

TENDO DÚVIDAS NÃO ADIVINHE, PERGUNTE.

Item	Qtde	Código	Descrição do Produto
1	1	02.602417	Tubo Elevador Completo New Pecus
2	1	02.602477	Suporte do Atuador New Pecus
3	1	02.602439	Bica de saída Hidráulica
4	1	02.105295	Esquema Hidráulico p/ Bica de Saída Hidráulica Colhedoras
5	3	05.000168	Parafuso Sextavado M10 x 35 MA 1,50 CL 8.8 ZB
6	7	05.000520	Arruela Lisa M10 DIN125 ZB
7	4	05.000581	Porca Sext. C/ Trava de Nylon M10 MA 1,50 ZB
8	1	05.002471	Cilindro Hidráulico Curso 230 mm
9	1	02.105773	Pino de Fixação do Atuador Hidráulico
10	1	05.001241	Pino Trava Tipo R Ø3 x 40



Código de Insumo:

Descrição do Produto:

Rev.:

Pag.:

02.602440

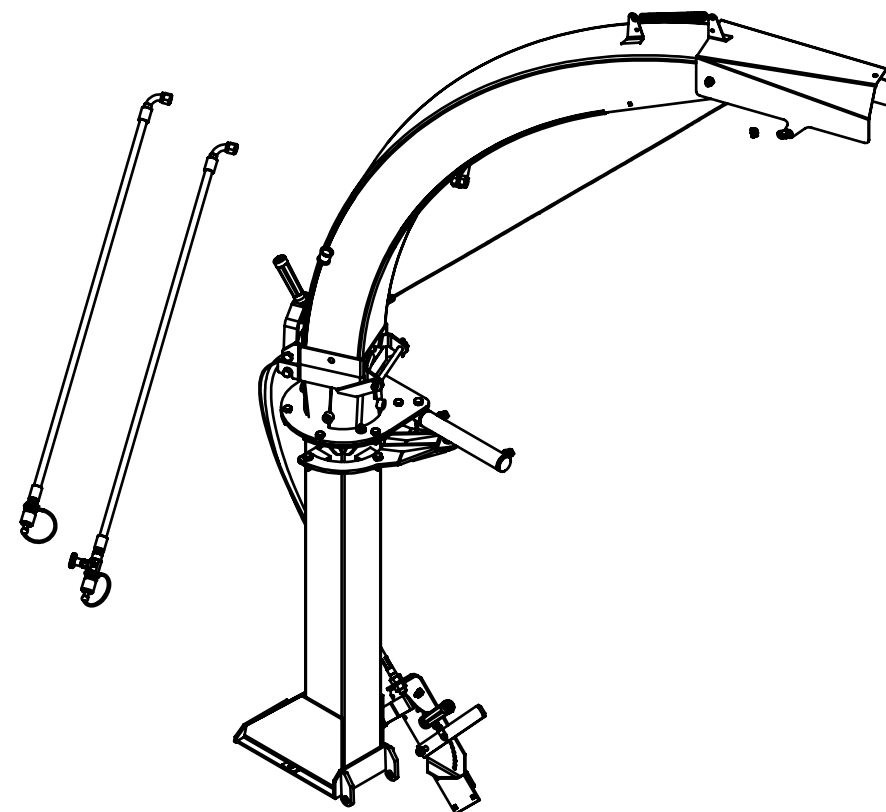
Bica de Saída Hidráulica

00

29

TENDO DÚVIDAS NÃO ADIVINHE, PERGUNTE.

Item	Qtde	Código	Descrição do Produto
1	1	02.602417	Tubo Elevador Completo New Pecos
2	1	02.602433	Bica de Saída Semi Hidráulica
3	1	02.602469	Base do Articulador do Quebra Jato
4	1	6290622	Suporte Para Regulagem do Quebra Jato
5	1	6320660	Alavanca de Articulação Completa do Quebra Jato
6	1	02.602477	Suporte do Atuador New Pecos
7	1	6290659	Cabo
8	1	2904530	Mola
9	1	2901308	Cabo Comando Quebra - Jato
10	10	05.000520	Arruela Lisa M10 DIN125 ZB
11	3	05.000168	Parafuso Sextavado M10 x 35 MA 1,50 CL 8.8 ZB
12	1	05.000764	Parafuso Sextavado M10 x 50 MA 1,50 CL 5.8 ZB
13	5	05.000581	Porca Sext. C/ Trava de Nylon M10 MA 1,50 ZB
14	4	05.000862	Porca Sextavada 5/8" 11UNC 2B G5 ZB
15	1	6484204	Pino de Fixação do Atuador Hidráulico
16	1	05.001241	Pino Trava Tipo R Ø3 x 40
17	1	05.002471	Cilindro Hidráulico Curso 230 mm
18	1	05.053892	Punho
19	2	05.001401	Grampo para Cabo de Aço 1/8"
20	2	05.002377	Mangueira 1/4 x 7200mm -1 TMF 1/2- 14 NPT + 1 TFG 90° M14 x 1,5 DKO 08 x 1/4"
21	1	05.002037	Valvula Hidraulica Agulha Macho x Femea 1/2"NPT
22	2	05.000594	Protetor Fêmea Tamanho 8
23	2	05.000593	Engate Rápido Hidráulico Macho 1/2" 14 NPT



Código de Insumo:

Descrição do Produto:

**02.602416**

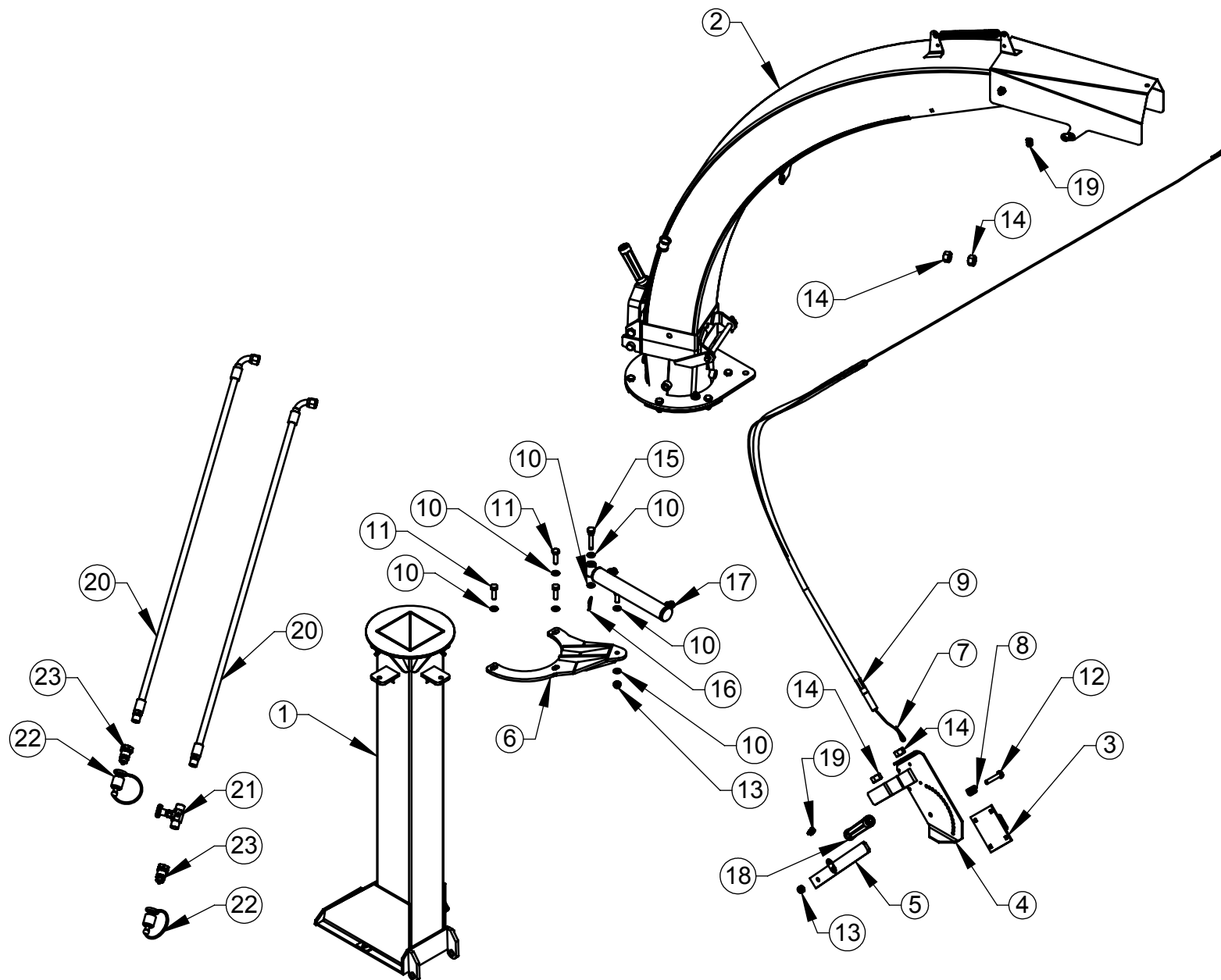
**Bica Semi Hidráulica**

Rev.:

Pag.:

**00**

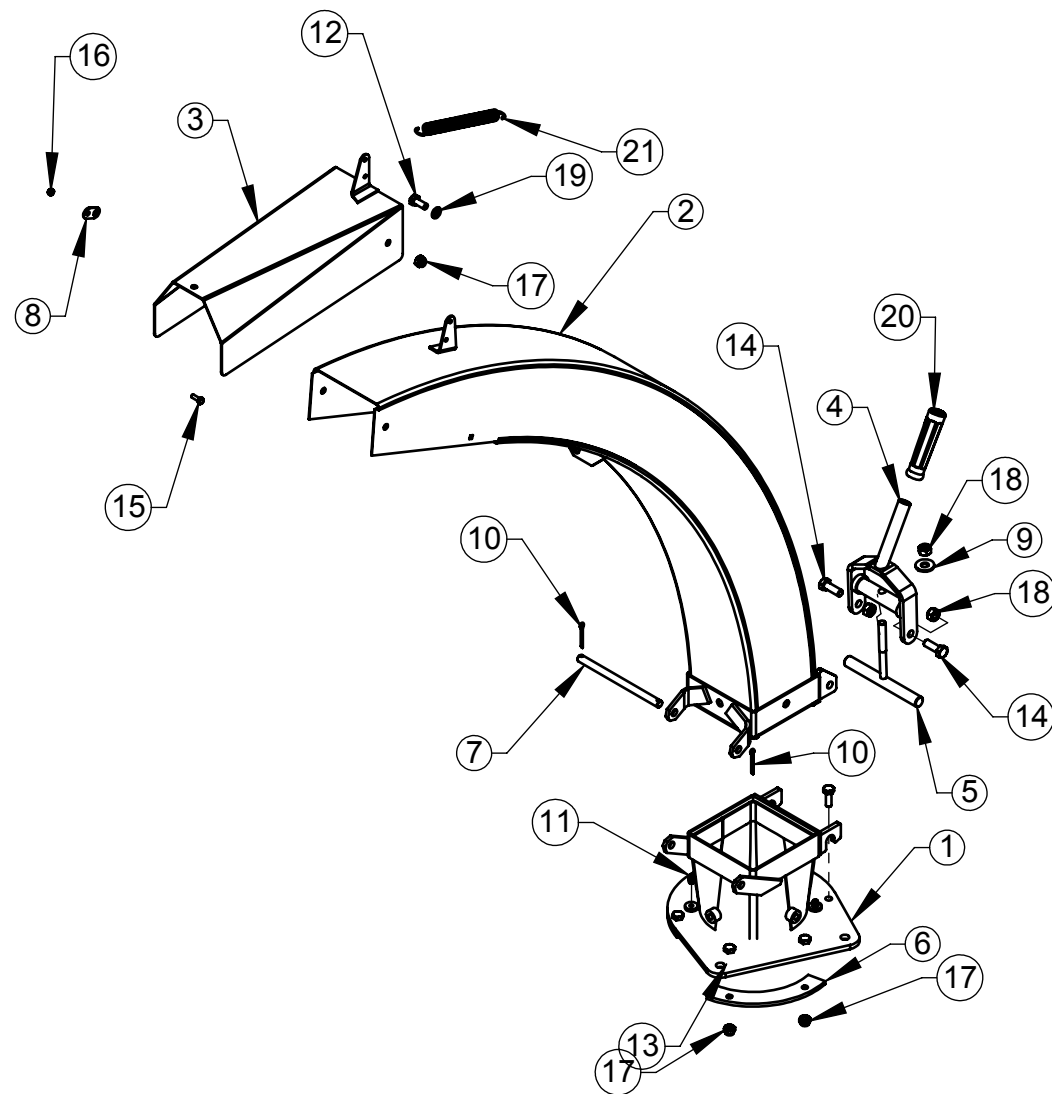
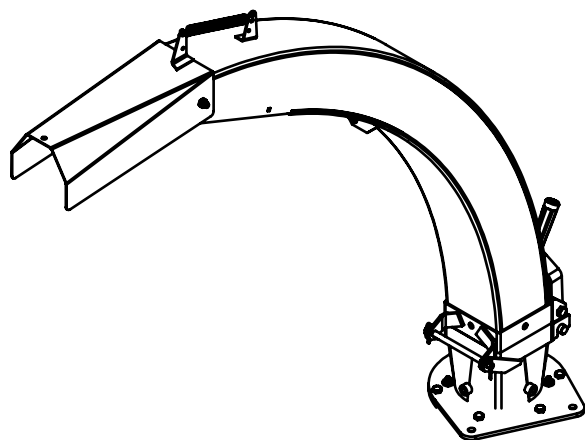
**30**





TENDO DÚVIDAS NÃO ADIVINHE, PERGUNTE.

Item	Qtde	Código	Descrição do Produto
1	1	02.602434	Base de Articulação da Bica de Saída
2	1	6480753	Bica de Saída Soldada
3	1	6480730	Quebra Jato Completo
4	1	6481296	Alavanca da Trava da Bica
5	1	6481292	Trava da Bica
6	3	6480807	Fixador do Giro da Bica
7	1	6603003	Pino da Dobradiça da Bica
8	1	6617018	Fixador do Cabo de Articulação do Quebra Jato
9	1	02.050741	Arruela Lisa 12,7 (1/2") 994 ZB
10	2	05.001216	Cupilha 1/8" x 1.1/2"
11	2	05.001861	Graxeira de M8 X 1.25
12	2	05.000161	Parafuso Sextavado M10 X 25 MA 1,50 CL 8.8 ZB
13	6	05.000755	Parafuso Sextavado M10 x 30 MA 1,50 CL 8.8 ZB
14	2	05.035499	Parafuso Sextavado M12 x 35 MA 1,75 CL 8.8 ZB
15	1	05.001020	Parafuso Sextavado M6 X 18 MA 1,00 CL 5.8 ZB
16	1	05.000630	Porca Sext. C/ Trava de Nylon M6 MA 1,00 ZB
17	8	05.000581	Porca Sext. C/ Trava de Nylon M10 MA 1,50 ZB
18	3	05.000705	Porca Sext. C/ Trava de Nylon M12 MA 1,75 ZB
19	2	05.000520	Arruela Lisa M10 DIN125 ZB
20	1	05.053892	Punho
21	1	2904509	Mola do Quebra Jato



Código de Insumo:

Descrição do Produto:

Rev.:

Pag.:

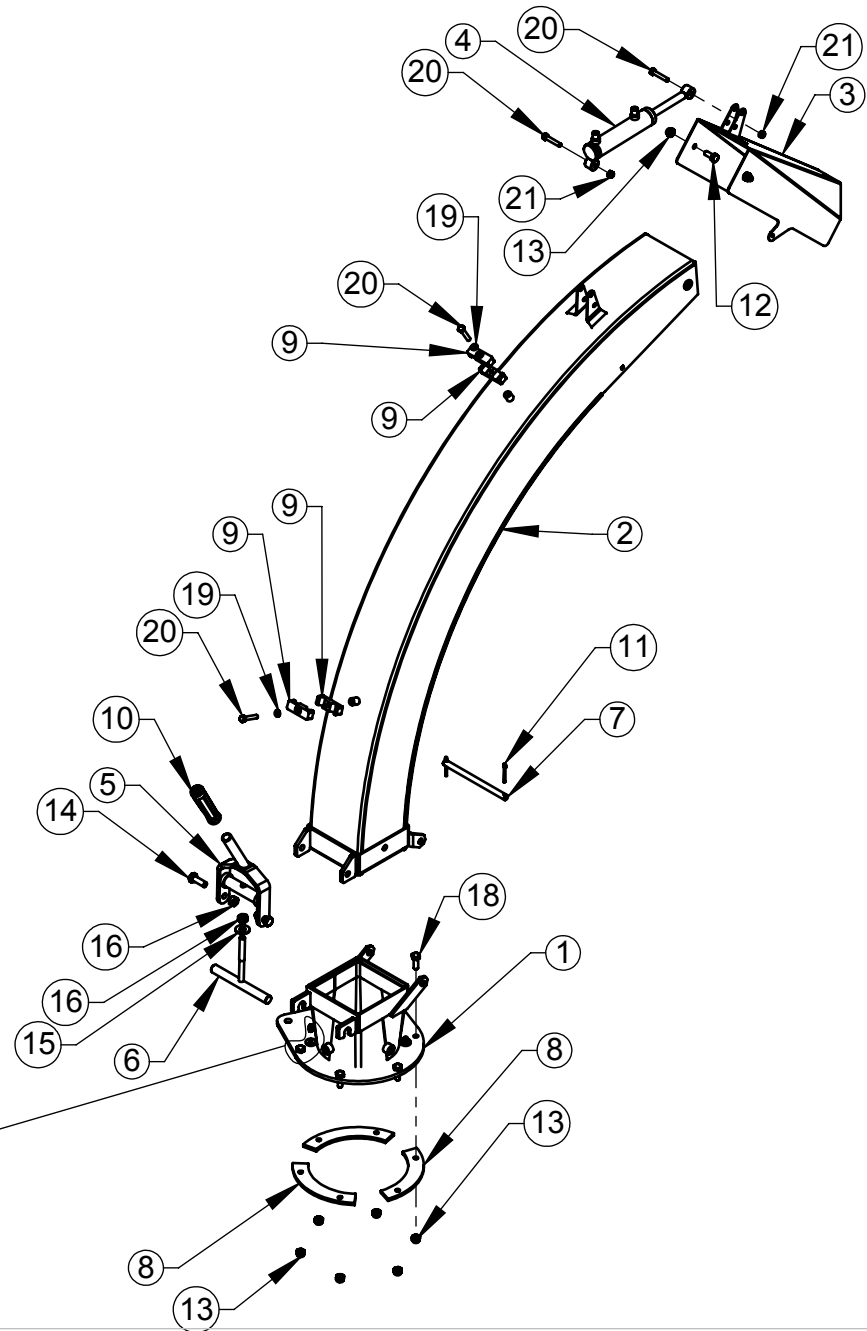
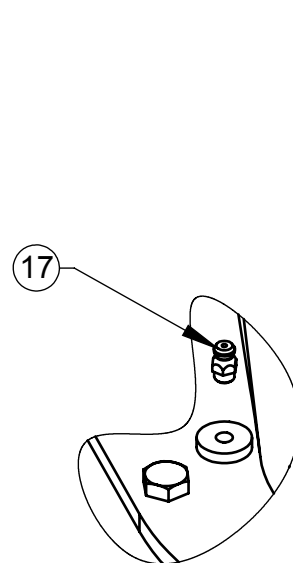
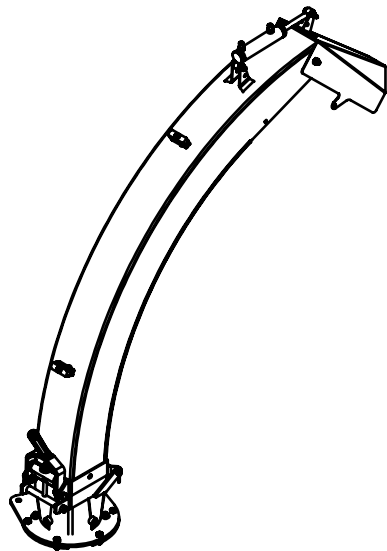
02.602433

Bica de Saída Semi Hidráulica

00

32

Item	Qtde	Código	Descrição do Produto
1	1	02.602434	Base de Articulação da Bica de Saída
2	1	6481781	Bica de saída Hidraulica
3	1	6481801	Quebra Jato para Pistão Hidráulico Conjunto
4	1	05.003746	Cilindro Hidr. 50,80 x 25,40 (2"X1") Cusro 98 (DKO)
5	1	6481296	Alavanca da Trava da Bica
6	1	6481292	Trava da Bica
7	1	6603003	Pino da Dobradiça da Bica
8	3	6480807	Fixador do Giro da Bica
9	4	02.014733	Braçadeira para 2 Mangueiras Ø 1/4"
10	1	05.053892	Punho
11	2	05.001216	Cupilha 1/8" x 1.1/2"
12	2	05.000161	Parafuso Sextavado M10 X 25 MA 1,50 CL 8.8 ZB
13	8	05.000581	Porca Sext. C/ Trava de Nylon M10 MA 1,50 ZB
14	2	05.035499	Parafuso Sextavado M12 x 35 MA 1,75 CL 8.8 ZB
15	1	02.050741	Arruela Lisa 12,7 (1/2") 994 ZB
16	3	05.000705	Porca Sext. C/ Trava de Nylon M12 MA 1,75 ZB
17	2	05.001861	Graxeira de M8 X 1.25
18	6	05.000755	Parafuso Sextavado M10 x 30 MA 1,50 CL 8.8 ZB
19	2	05.001048	Arruela de Pressão M8 DIN127 B ZB
20	4	05.000767	Parafuso Sextavado M 8 x 45 MA 1,25 CL 8.8
21	2	05.000580	Porca Sext. C/ Trava de Nylon M8 MA 1,25 ZB



Código de Insumo:

Descrição do Produto:

02.602439

Bica de saída Hidráulica

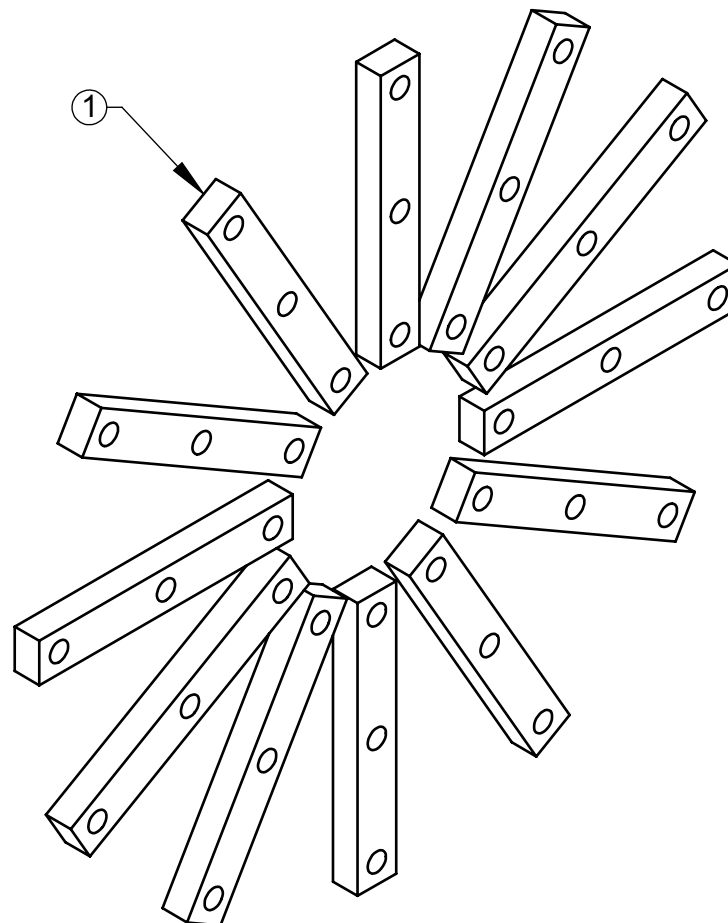
Rev.: Pag.:

00

33

TENDO DÚVIDAS NÃO ADIVINHE, PERGUNTE.

Item	Qtde	Código	Descrição do Produto
1	12	02.602359	Suporte da Faca do Rotor



Código de Insumo:

Descrição do Produto:

Rev.:

Pag.:

02.602358

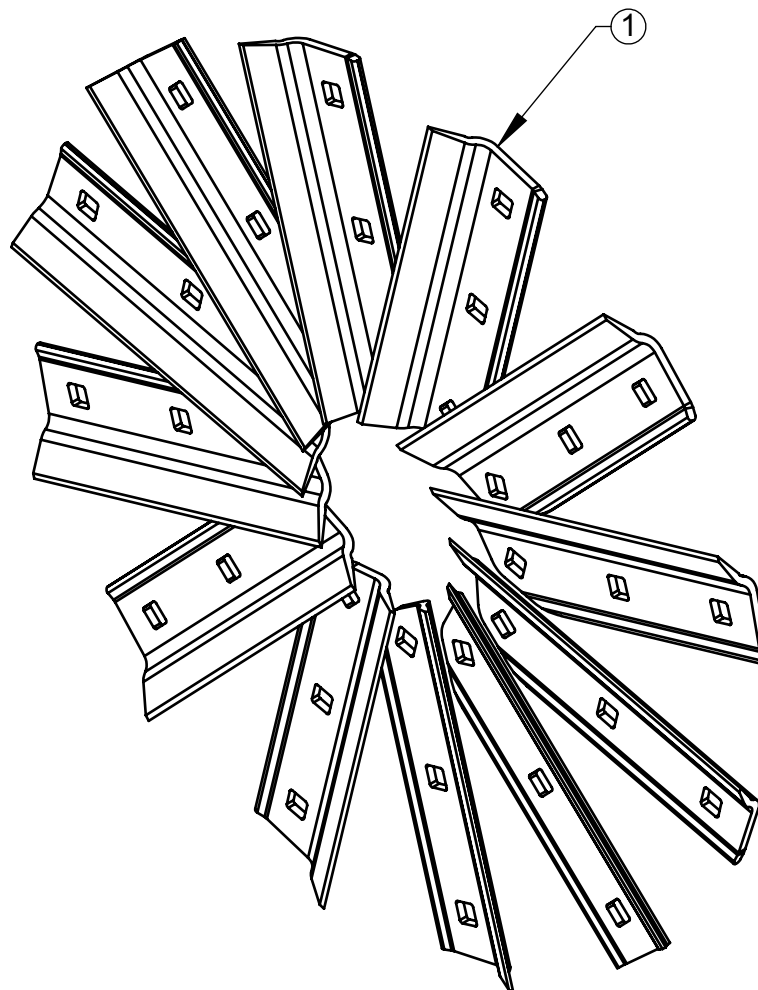
Kit Suporte da Faca

00

34

TENDO DÚVIDAS NÃO ADIVINHE, PERGUNTE.

Item	Qtde	Código	Descrição do Produto
1	12	02.602361	Faca Perfil Nogueira



Código de Insumo:

Descrição do Produto:

Rev.:

Pag.:

02.602360

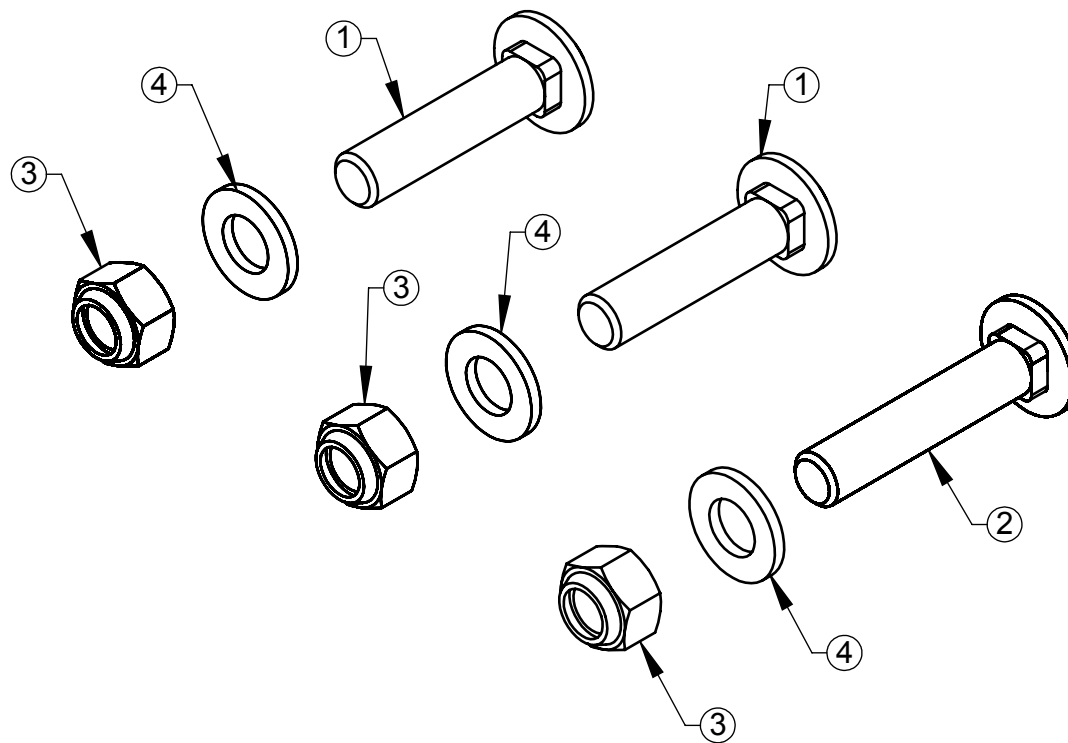
Kit de Facas do Rotor

00

35

TENDO DÚVIDAS NÃO ADIVINHE, PERGUNTE.

Item	Qtde	Código	Descrição do Produto
1	24	05.002900	Parafuso Francês M16 x 70 MB 1,5mm Classe 10.9 Rosca Parcial
2	12	05.002901	Parafuso Francês M16 x 80 MB 1,5 mm Classe 10.9 Rosca Parcial
3	36	05.003170	Porca Sext. c/ Trava de Nylon M16 MA 1,5 ZB
4	36	05.033542	Arruela Lisa Ø17 x Ø32 x 3.50mm (Têmperada) GR5



Código de Insumo:

Descrição do Produto:

Rev.:

Pag.:

02.602460

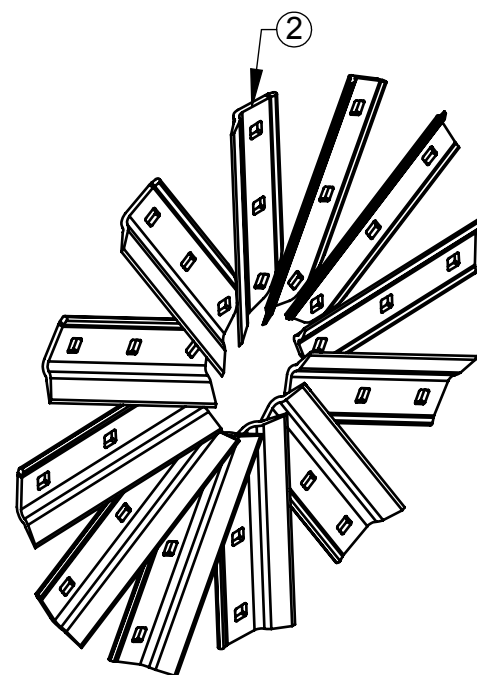
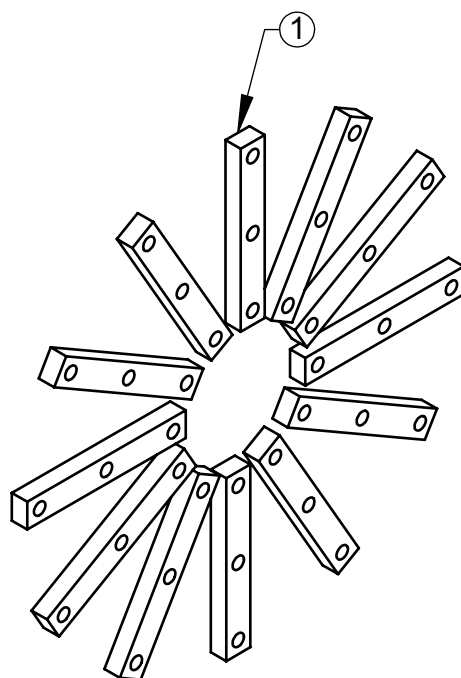
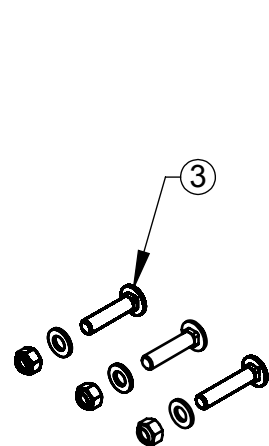
Kit Parafuso para Rotor

00

36

TENDO DÚVIDAS NÃO ADIVINHE, PERGUNTE.

Item	Qtde	Código	Descrição do Produto
1	1	02.602358	Kit Suporte da Faca
2	1	02.602360	Kit de Facas do Rotor
3	1	02.602460	Kit Parafuso para Rotor



Código de Insumo:

Descrição do Produto:

Rev.:

Pag.:

02.602461

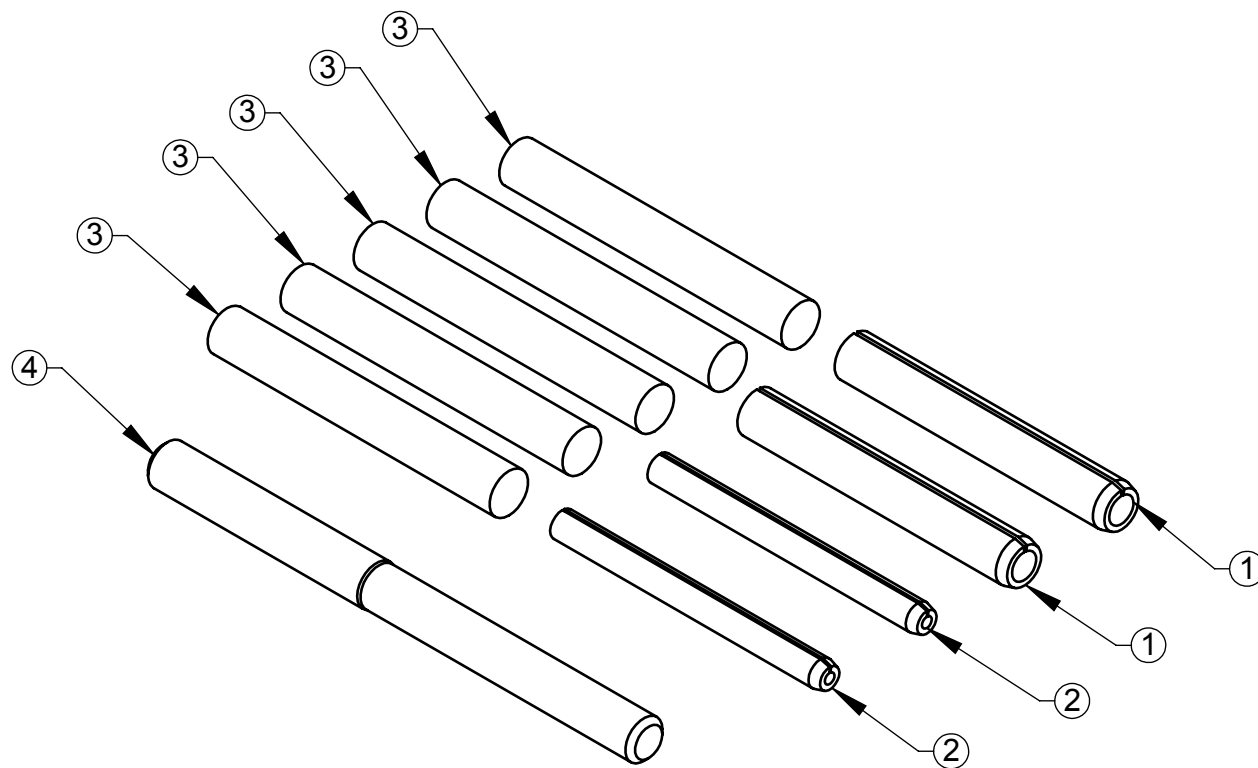
Kit para Rotor

00

37

TENDO DÚVIDAS NÃO ADIVINHE, PERGUNTE.

Item	Qtde	Código	Descrição do Produto
1	2	05.001465	Pino Elástico Pesado Ø8 x 55mm
2	2	05.001475	Pino Elástico Pesado Ø5 x 55mm
3	5	02.045001	Pino de Segurança Ø8 mm x 58 mm
4	1	02.045091	Saca Pino



Código de Insumo:

Descrição do Produto:

Rev.:

Pag.:

02.061615

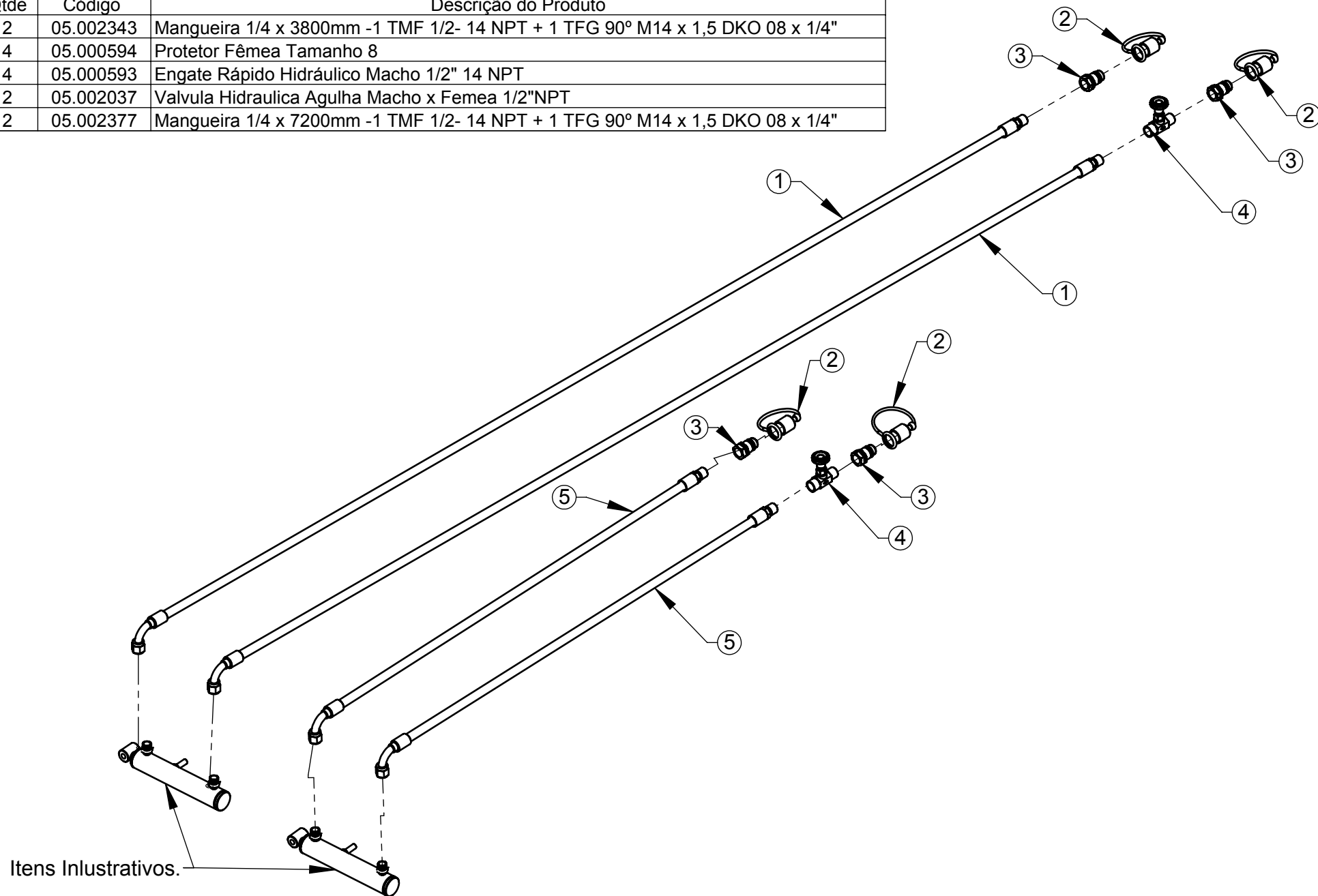
Jogo de Pinos Colhedoras

00

38

TENDO DÚVIDAS NÃO ADIVINHE, PERGUNTE.

Item	Qtde	Código	Descrição do Produto
1	2	05.002343	Mangueira 1/4 x 3800mm -1 TMF 1/2- 14 NPT + 1 TFG 90° M14 x 1,5 DKO 08 x 1/4"
2	4	05.000594	Protetor Fêmea Tamanho 8
3	4	05.000593	Engate Rápido Hidráulico Macho 1/2" 14 NPT
4	2	05.002037	Valvula Hidraulica Agulha Macho x Femea 1/2"NPT
5	2	05.002377	Mangueira 1/4 x 7200mm -1 TMF 1/2- 14 NPT + 1 TFG 90° M14 x 1,5 DKO 08 x 1/4"



Código de Insumo:

Descrição do Produto:

Rev.:

Pag.:

02.105295

Esquema Hidráulico p/ Bica de Saída Hidráulica Colhedoras

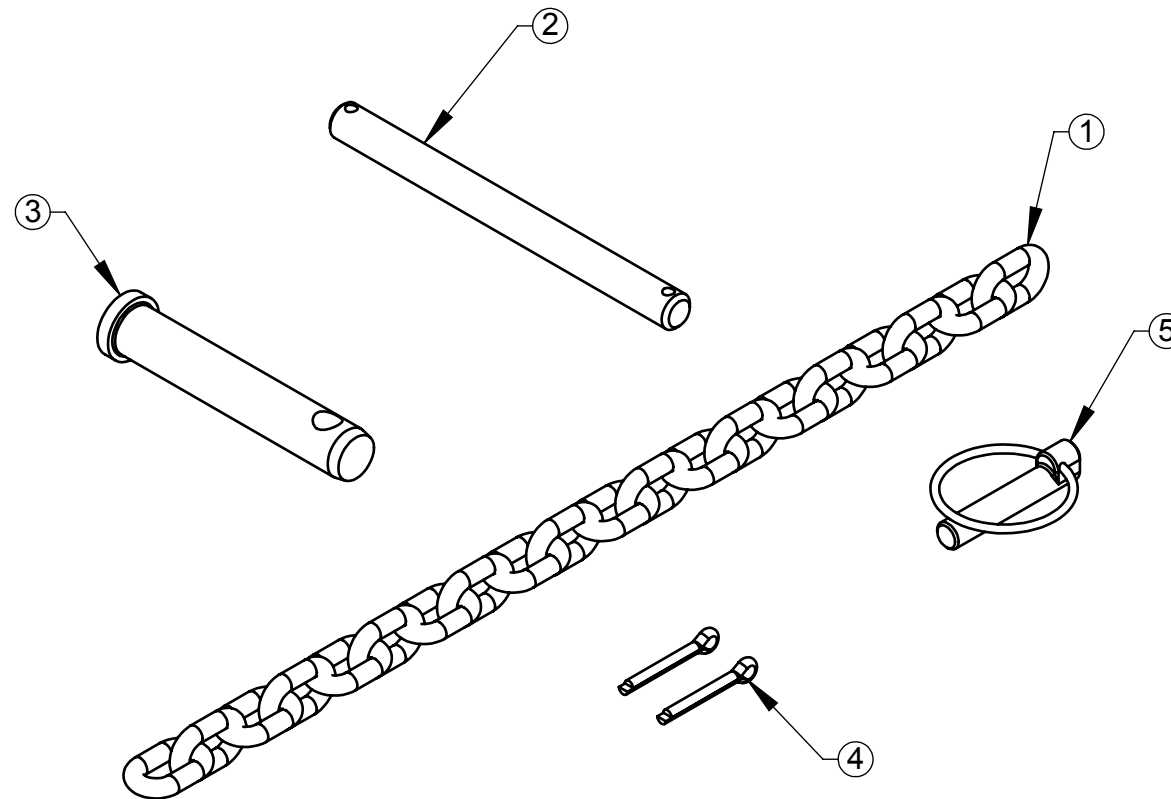
00

39



TENDO DÚVIDAS NÃO ADIVINHE, PERGUNTE.

Item	Qtde	Código	Descrição do Produto
1	1	02.056248	Corrente de Sustentação da Máquina Colhedora
2	1	05.000264	Pino da Dobradiça do Tubo Elevador Colhedoras
3	1	05.045012	Pino do Engate 3º Ponto
4	2	05.001236	Cupilha 3/16" x 1.1/2"
5	1	05.001813	Pino Trava de Argola Universal 7/16" Ref.810-285



Código de Insumo:

Descrição do Produto:

Rev.:

Pag.:

02.013586

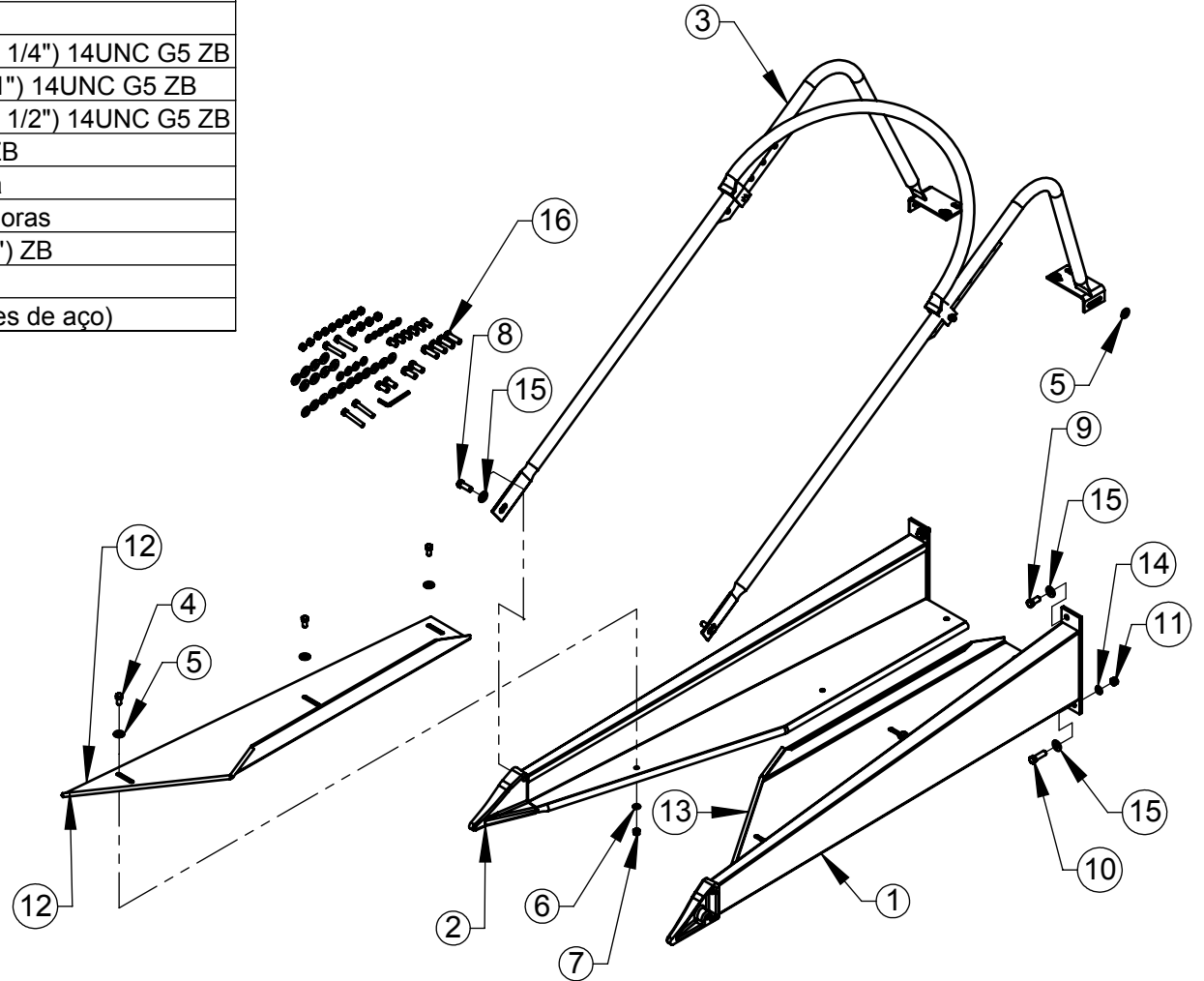
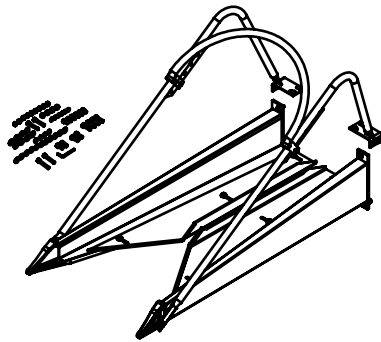
Kit para Sustentação da Máquina Colhedora

00

40

TENDO DÚVIDAS NÃO ADIVINHE, PERGUNTE.

Item	Qtde	Código	Descrição do Produto
1	1	02.105355	Alinhador Esquerdo Colhedoras
2	1	02.105360	Alinhador Direito Colhedora
3	1	02.101319	Tombador do Produto Completo
4	6	05.000290	Parafuso Sextavado 9,53 x 19,05 (3/8" x 3/4") 16UNC G5 ZB
5	10	02.051162	Arruela Lisa 9,53 (3/8") 994 ZB
6	6	05.000980	Arruela de Pressão Média INDL 9,53 (3/8") ZB
7	6	05.000832	Porca Sextavada 3/8" 16UNC 2B ZB
8	2	05.058430	Parafuso Sextavado 11,11 x 31,75 (7/16" x 1 1/4") 14UNC G5 ZB
9	2	05.056587	Parafuso Sextavado 11,11 x 25,40 (7/16" x 1") 14UNC G5 ZB
10	4	05.000451	Parafuso Sextavado 11,11 x 38,10 (7/16" x 1 1/2") 14UNC G5 ZB
11	4	05.000842	Porca Sextavada 11,11 (7/16") 14UNC G2 ZB
12	1	02.013004	Limitador Direito p/ Sorgo e Milho Colhedora
13	1	02.013005	Limitador Esquerdo p/ Sorgo e Milho Colhedoras
14	4	05.000990	Arruela de Pressão Média INDL 11,11 (7/16") ZB
15	8	02.050892	Arruela Lisa 11,11 (7/16") 994 ZB
16	1	02.105392	Kit de Parafuso para Colhedoras (tombadores de aço)



Código de Insumo:

Descrição do Produto:

Rev.: Pag.:

02.105350

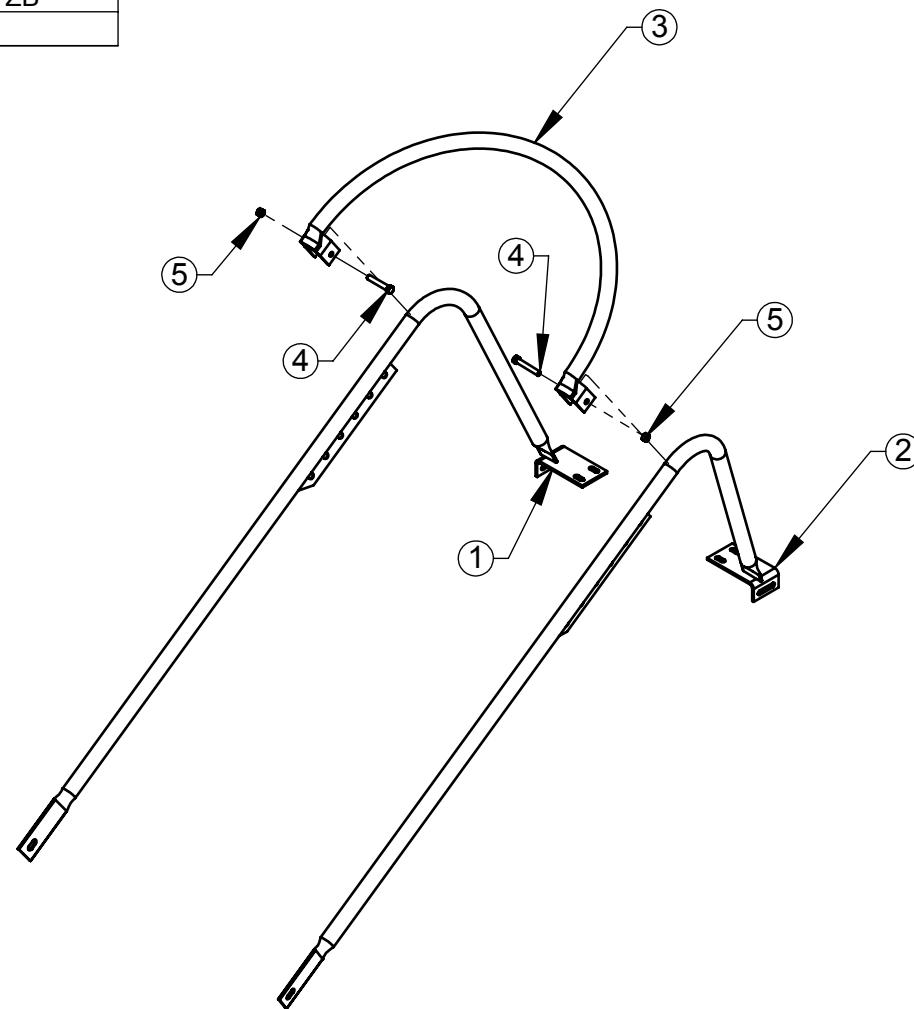
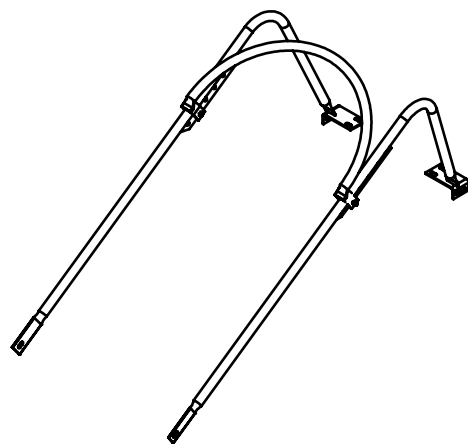
Alinhadores Completo

00

41

TENDO DÚVIDAS NÃO ADIVINHE, PERGUNTE.

Item	Qtde	Código	Descrição do Produto
1	1	02.101318	Tombador Direito
2	1	02.101317	Tombador Esquerdo
3	1	02.013879	Tombador do Produto
4	2	05.060922	Parafuso Sextavado 9,53 x 57,15 (3/8" x 2.1/4") 16UNC G2 ZB
5	2	05.000832	Porca Sextavada 3/8" 16UNC 2B ZB



Código de Insumo:

Descrição do Produto:

Rev.:

Pag.:

02.101319

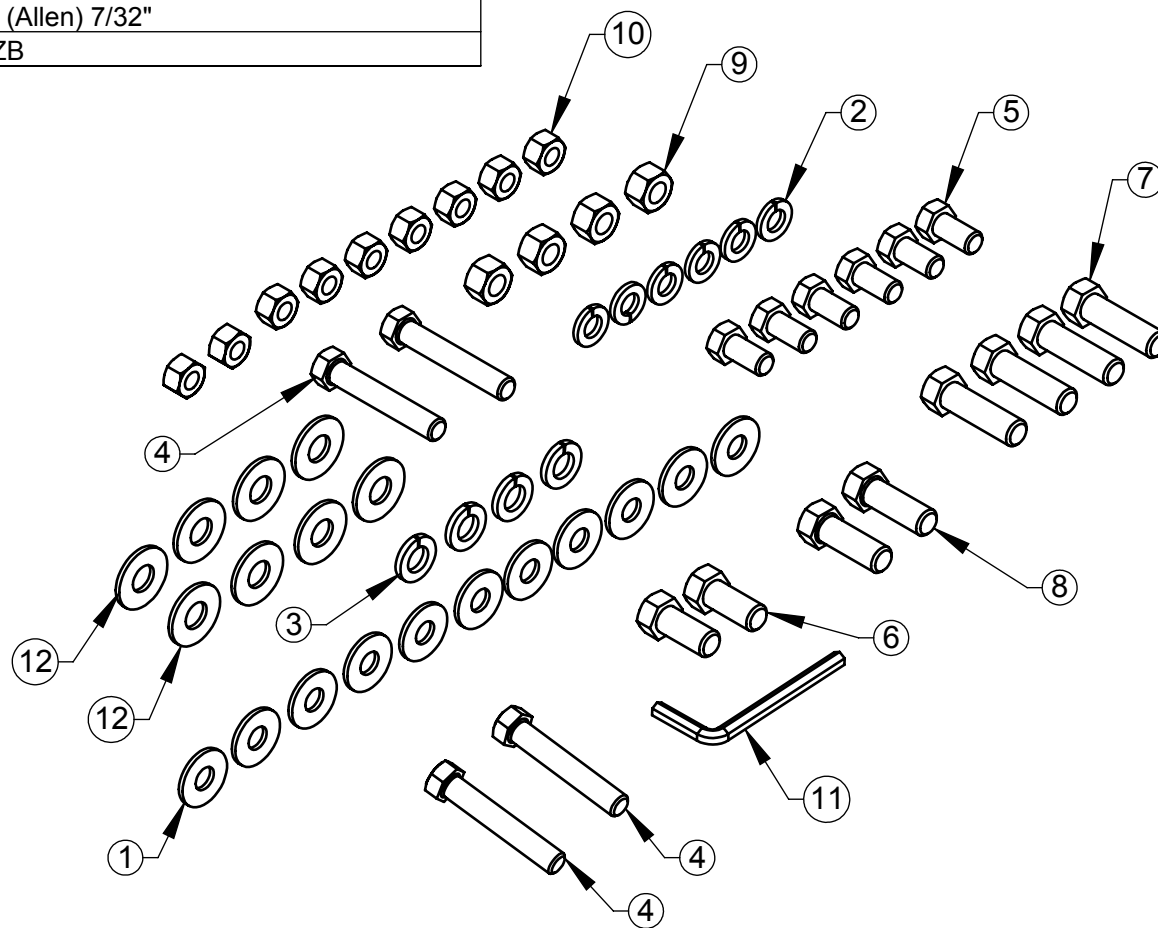
Tombador do Produto Completo

00

42

TENDO DÚVIDAS NÃO ADIVINHE, PERGUNTE.

Item	Qtde	Código	Descrição do Produto
1	11	02.051162	Arruela Lisa 9,53 (3/8") 994 ZB
2	6	05.000980	Arruela de Pressão Média INDL 9,53 (3/8") ZB
3	4	05.000990	Arruela de Pressão Média INDL 11,11 (7/16") ZB
4	4	05.060922	Parafuso Sextavado 9,53 x 57,15 (3/8" x 2.1/4") 16UNC G2 ZB
5	6	05.000290	Parafuso Sextavado 9,53 x 19,05 (3/8" x 3/4") 16UNC G5 ZB
6	2	05.056587	Parafuso Sextavado 11,11 x 25,40 (7/16" x 1") 14UNC G5 ZB
7	4	05.000451	Parafuso Sextavado 11,11 x 38,10 (7/16" x 1 1/2") 14UNC G5 ZB
8	2	05.058430	Parafuso Sextavado 11,11 x 31,75 (7/16" x 1 1/4") 14UNC G5 ZB
9	4	05.000842	Porca Sextavada 11,11 (7/16") 14UNC G2 ZB
10	9	05.000832	Porca Sextavada 3/8" 16UNC 2B ZB
11	1	05.000574	Chave Hexagonal Braço Longo (Allen) 7/32"
12	8	02.050892	Arruela Lisa 11,11 (7/16") 994 ZB



Código de Insumo:

Descrição do Produto:

Rev.:

Pag.:

02.105392

Kit de Parafuso para Colhedoras (tombadores de aço)

00

43