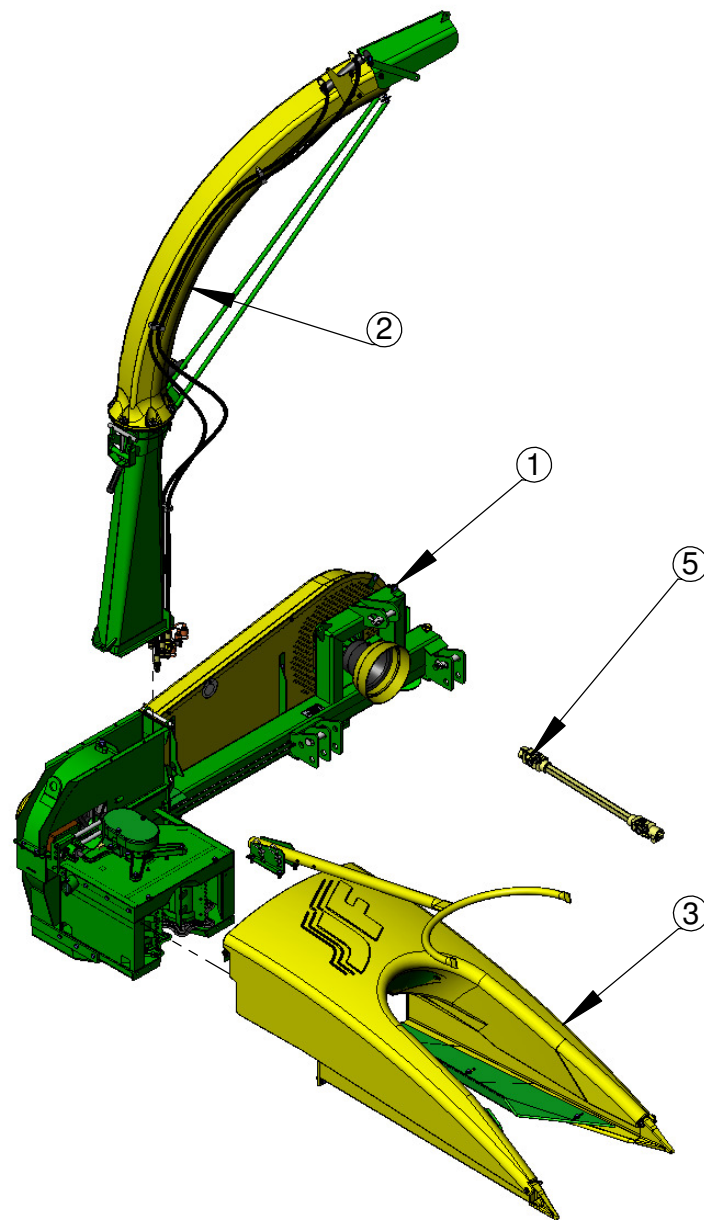


Catalogo de Peças

JF C Série 2 com Polia

Colhedoras de Forragens



TENDO DÚVIDAS NÃO ADIVINHE, PERGUNTE.

Item	Qtde.	Código	Descrição do Produto
1	1	02.105681	Colhedora de Forragem JF C120 S2 C/ Po. Br. Fix. Std.
2	1	02.105691	Bica de Saída Hidráulica Completa JF C120/C60/C40 S2
3	1	02.105215	Alinhador Completo com Carenagem JF C
4	1	05.200138	Kit Adesivo JF C120 S2 Polia
5	1	05.002311	Cardan T70 1.3/8" Z6x1.3/8" Z6x650 (T7650 CBIIP 70505 B)



Código de Insumo:

Descrição do Produto:

Rev.:

Pag.:

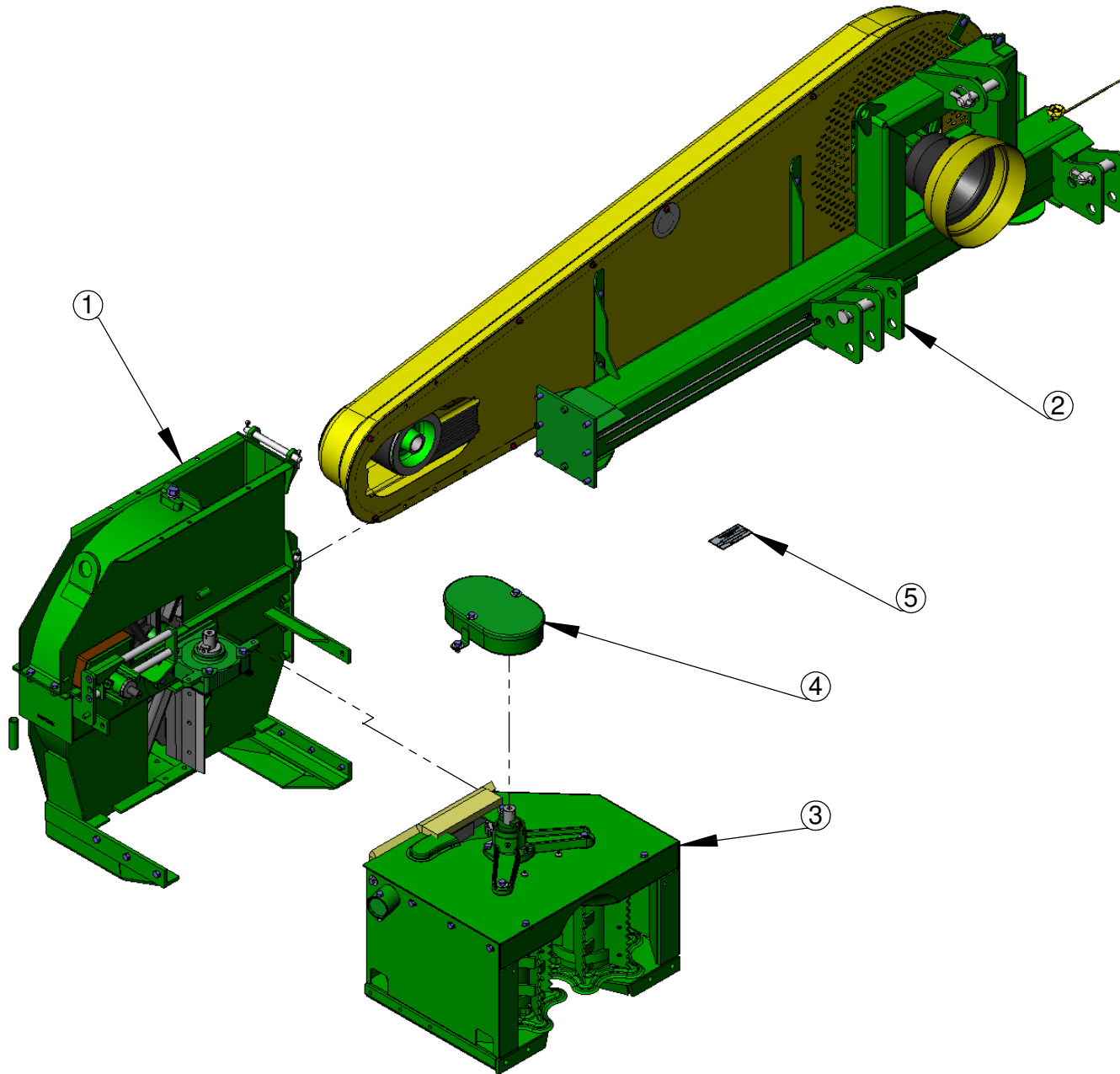
01.105660

Colhedora de Forragem JF C120 S2 B. S. Comando Hidráulico C/ Polia e Carenagem

00

02

TENDO DÚVIDAS NÃO ADIVINHE, PERGUNTE.



Código de Insumo:

Descrição do Produto:

02.105681

Colhedora de Forragem JF C120 S2 C/ Po. Br. Fix. Std.

Rev.:

Pag.:

01

03

TENDO DÚVIDAS NÃO ADIVINHE, PERGUNTE.

Item	Default/Qtde.	Código	Descrição do Produto
1	1	02.105485	Carcaça Completa JFC120 Polia Ø165
2	1	02.105671	Braço de Sustentação C/ 1653mm C/ Polia de Ø450mm 5V
3	1	02.061475	Plataforma Recolhedora Palhetas Interc JF92Z10 (2/2)
4	1	02.101087	Caixa de Engrenagem de Corte Completa JF90/92
5	1	05.002009	Etiqueta de Poliéster 100 x 50 x 1 para N° de Serie



Código de Insumo:

Descrição do Produto:

02.105681

Colhedora de Forragem JF C120 S2 C/ Po. Br. Fix. Std.

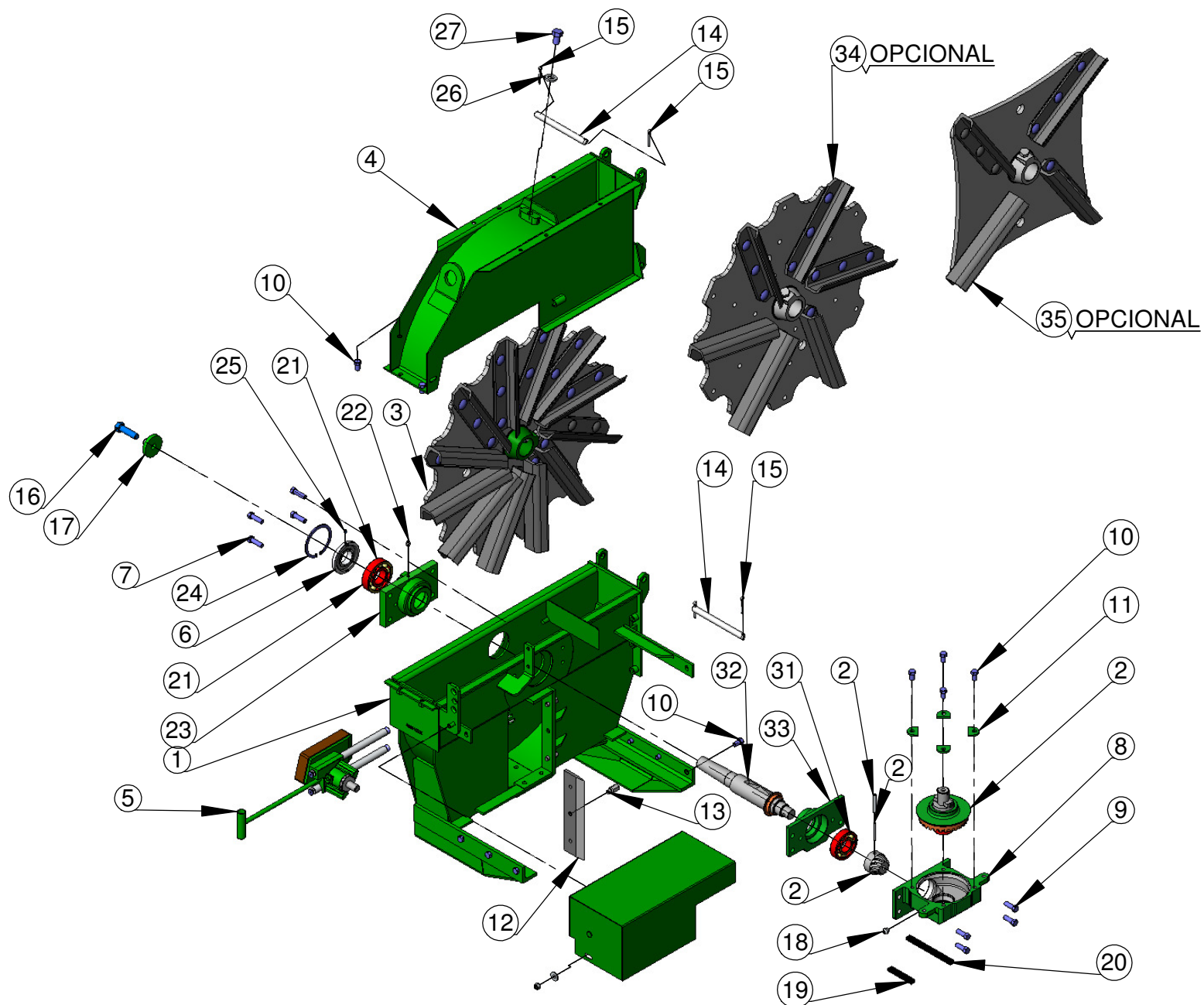
Rev.:

Pag.:

01

04

TENDO DÚVIDAS NÃO ADIVINHE, PERGUNTE.



Código de Insumo:

Descrição do Produto:

02.105485

Carcaça Completa JFC120 Polia Ø165

Rev.:

Pag.:

01

05

TENDO DÚVIDAS NÃO ADIVINHE, PERGUNTE.



Item	Default/Qtde.	Código	Descrição do Produto
1	1	02.101151	Carcaça Completa JF92 S3
2	1	02.044716	Tampa Completa do Alojamento Coroa e Pinhão
3	1	02.105085	Rotor Direito Completo JF C120
4	1	02.101156	Tampa Completa da Carcaça JF92 S3
5	1	02.014307	Afiador Completo JF92Z10 S2
6	1	03.101349	Espaçador do Rolamento JF92 S3
7	4	05.000451	Parafuso Sextavado 11,11 x 38,10 (7/16" x 1 1/2") 14UNC G5 ZB
8	1	03.043456	Alojamento Coroa e Pinhão JF90/92
9	4	05.058430	Parafuso Sextavado 11,11 x 31,75 (7/16" x 1 1/4") 14UNC G5 ZB
10	12	05.000502	Parafuso Sextavado 11,11 x 19,05 (7/16" x 3/4") 14UNC G5 ZB
11	4	02.045122	Trava da Tampa do Alojamento Coroa e Pinhão JF90S/92/Z10/S2
12	1	02.043892	Contra Faca JF H20F4/60S/90S/92Z e JF C's
13	3	02.046636	Parafuso da Contra Faca (Ensiladeiras e Colhedoras)
14	2	05.000277	Pino da Dobradiça do Alimentador
15	4	05.001236	Cupilha 3/16" x 1.1/2"
16	1	02.052039	Parafuso 5/8" x 2" de Fixação da Polia de 135 JF-90 S/Z
17	1	02.052432	Arruela da Ponta do Eixo 16 x 61.5 x 9.52mm.
18	1	05.001112	Graxeira Reta 1/4" 18NPT
19	1	02.101062	Borracha Menor de Vedação da Plataforma
20	1	02.101061	Borracha Maior de Vedação da Plataforma
21	1	05.001359	Rolamento Rígido de Esferas 6308 Z C3
22	1	05.001122	Graxeira Reta 1/8" 27NPT
23	1	03.101348	Mancal da Carcaça Lado Polia JF92 S3
24	1	05.001728	Anel De Retenção I-90 (GRUPO 502)
25	1	05.001715	Pino Elástico Pesado 5 x 8mm
26	1	02.050731	Arruela lisa 17,5 x 31,75 x 4,76mm
27	1	05.000582	Parafuso Sextavado 15,88 x 25,40 (5/8" x 1") 11UNC G2 ZB
28	1	02.101313	Capa do Afiador JF92 S3 Completo
29	1	02.051162	Arruela Lisa 9,53 (3/8") 994 ZB
30	1	05.041260	Porca Sext. C. Trava de Nylon 9,53 (3/8") 16UNC ZB
31	1	05.001339	Rolamento Rígido de Esferas 6307 Z C3
32	1	02.044040	Eixo do Rotor com Arruela de Vedação
33	1	03.044891	Mancal Lado Plataforma JF 90S/Z
34	1	02.105435	Rotor Completo JF C60
35	1	02.105440	Rotor Completo JF C40

Código de Insumo:

Descrição do Produto:

02.105485

Carcaça Completa JFC120 Polia Ø165

Rev.:

Pag.:

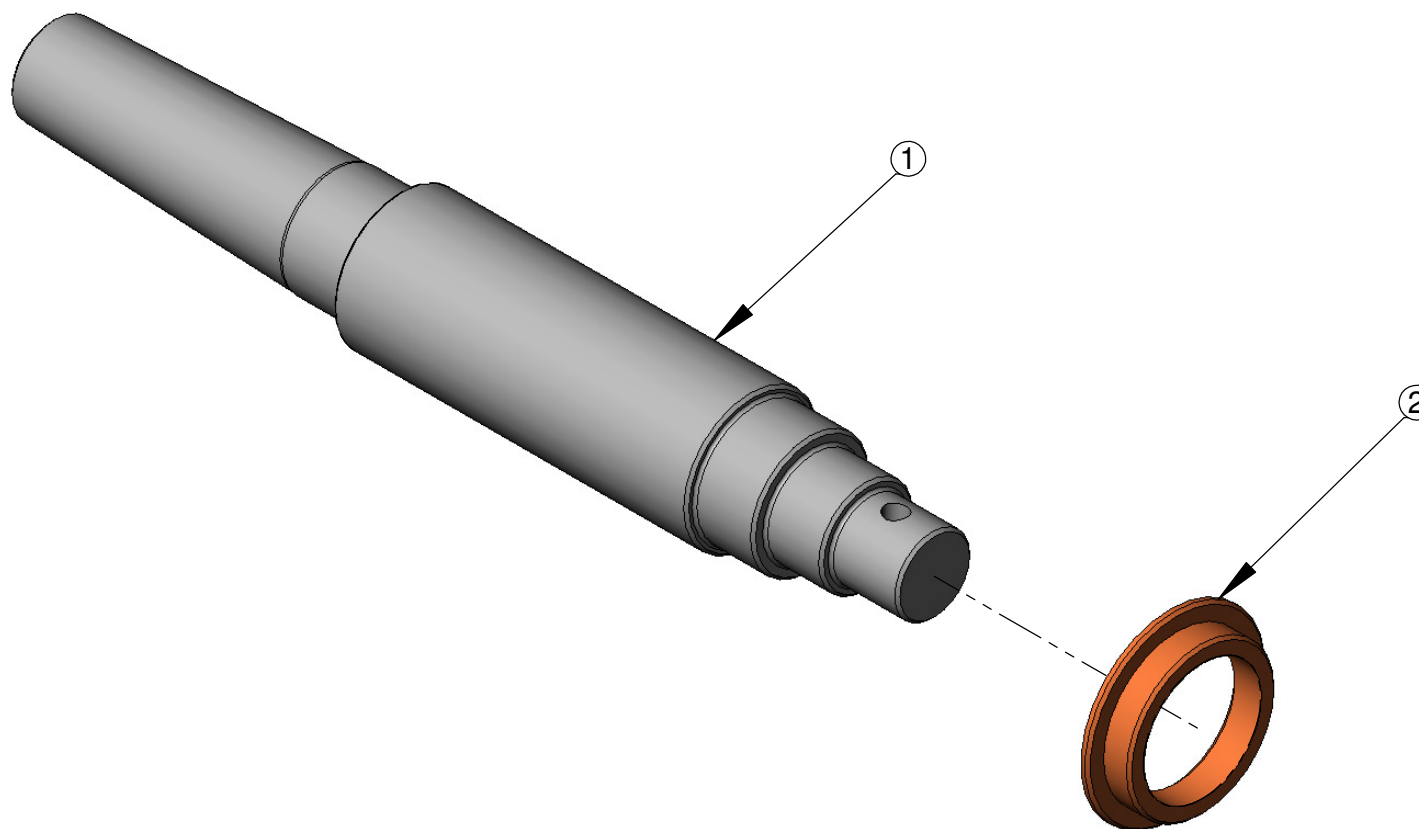
01

06

TENDO DÚVIDAS NÃO ADIVINHE, PERGUNTE.



Item	Qtde.	Código	Descrição do Produto
1	1	02.044042	Eixo do Rotor JF-92
2	1	03.043471	Arruela de Vedação



Código de Insumo:

Descrição do Produto:

02.044040

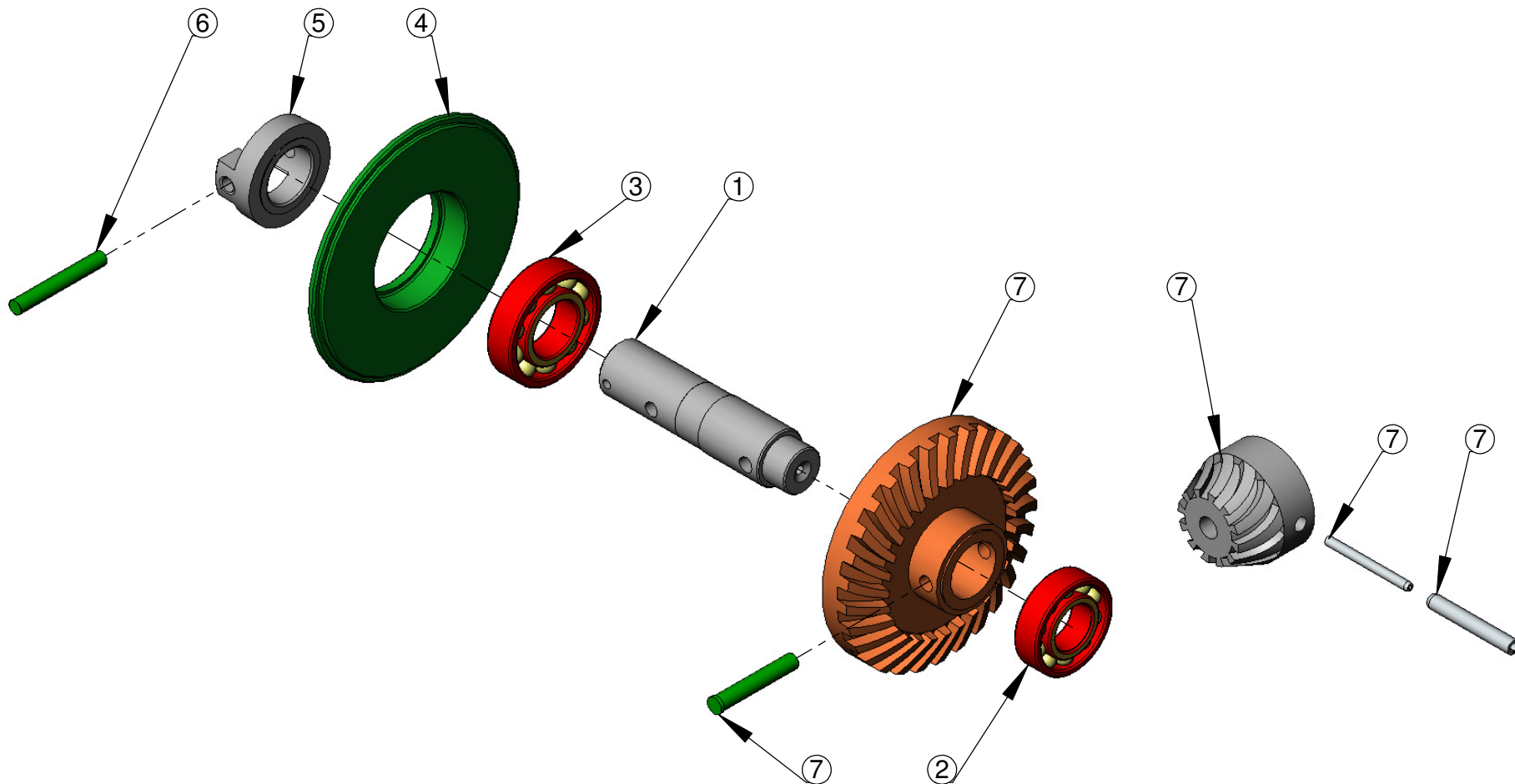
Eixo do Rotor com Arruela de Vedação

Rev.:

Pag.:

01

007



Código de Insumo:

Descrição do Produto:

02.044716

Tampa Completa do Alojamento Coroa e Pinhão

Rev.:

Pag.:

01

008

TENDO DÚVIDAS NÃO ADIVINHE, PERGUNTE.

Item	Qtde.	Código	Descrição do Produto
1	1	02.048884	Eixo da Coroa Helicoidal JF-90Z
2	1	05.001659	Rolamento Rígido de Esferas 6205 (GBR)
3	1	05.001534	Rolamento Rígido de Esferas 6206 (GBR)
4	1	03.045177	Tampa Alojamento Coroa e Pinhão
5	1	03.044125	Engate da Engrenagem de Corte
6	1	02.045001	Pino de Segurança Ø8 mm x 58 mm
7	1	02.061655	Conjunto Coroa e Pinhão JF90Z / JF92Z / JFC / JF Double



Código de Insumo:

Descrição do Produto:

02.044716

Tampa Completa do Alojamento Coroa e Pinhão

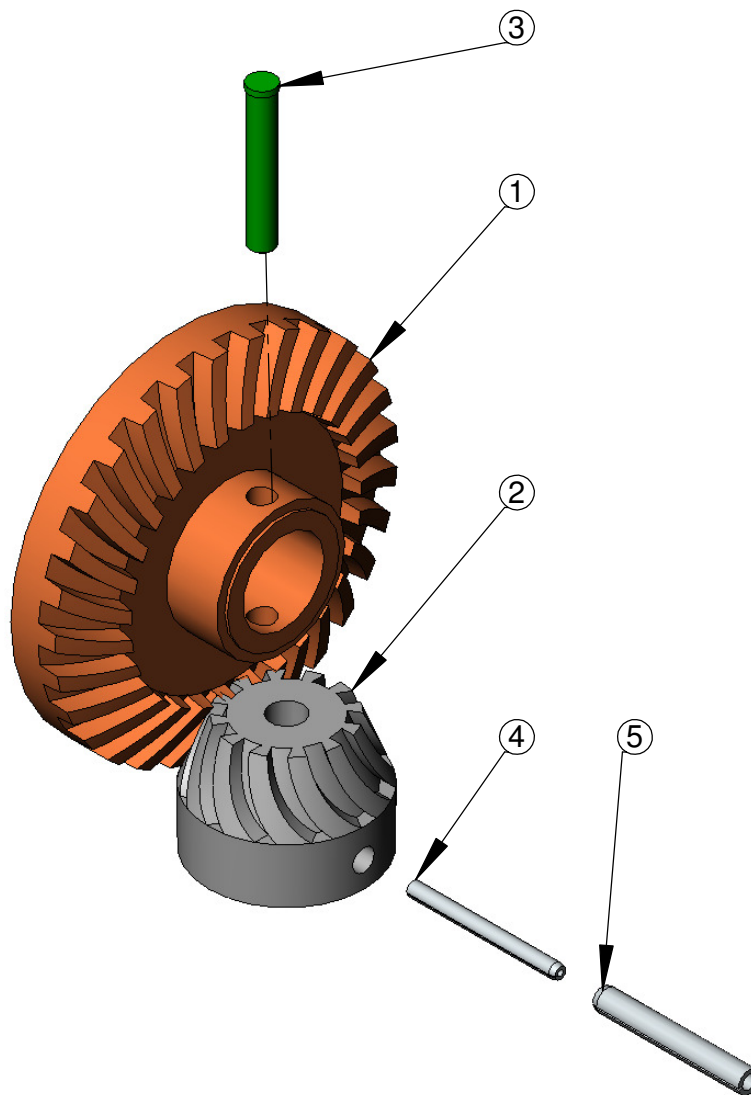
Rev.:

Pag.:

01

009

TENDO DÚVIDAS NÃO ADIVINHE, PERGUNTE.



Código de Insumo:

Descrição do Produto:

02.061655

Conjunto Coroa e Pinhão JF90Z / JF92Z / JFC / JF Double

Rev.:

Pag.:

01

010

TENDO DÚVIDAS NÃO ADIVINHE, PERGUNTE.

Item	Qtde.	Código	Descrição do Produto
1	1	03.048758	Coroa Helicoidal
2	1	03.048768	Pinhão Helicoidal JF 90S/Z10
3	1	02.048703	Contra Pino da Coroa Ø8,5 mm x 58 mm
4	1	05.001475	Pino Elástico Pesado Ø5 x 55mm
5	1	05.001465	Pino Elástico Pesado Ø8 x 55mm



Código de Insumo:

Descrição do Produto:

Rev.:

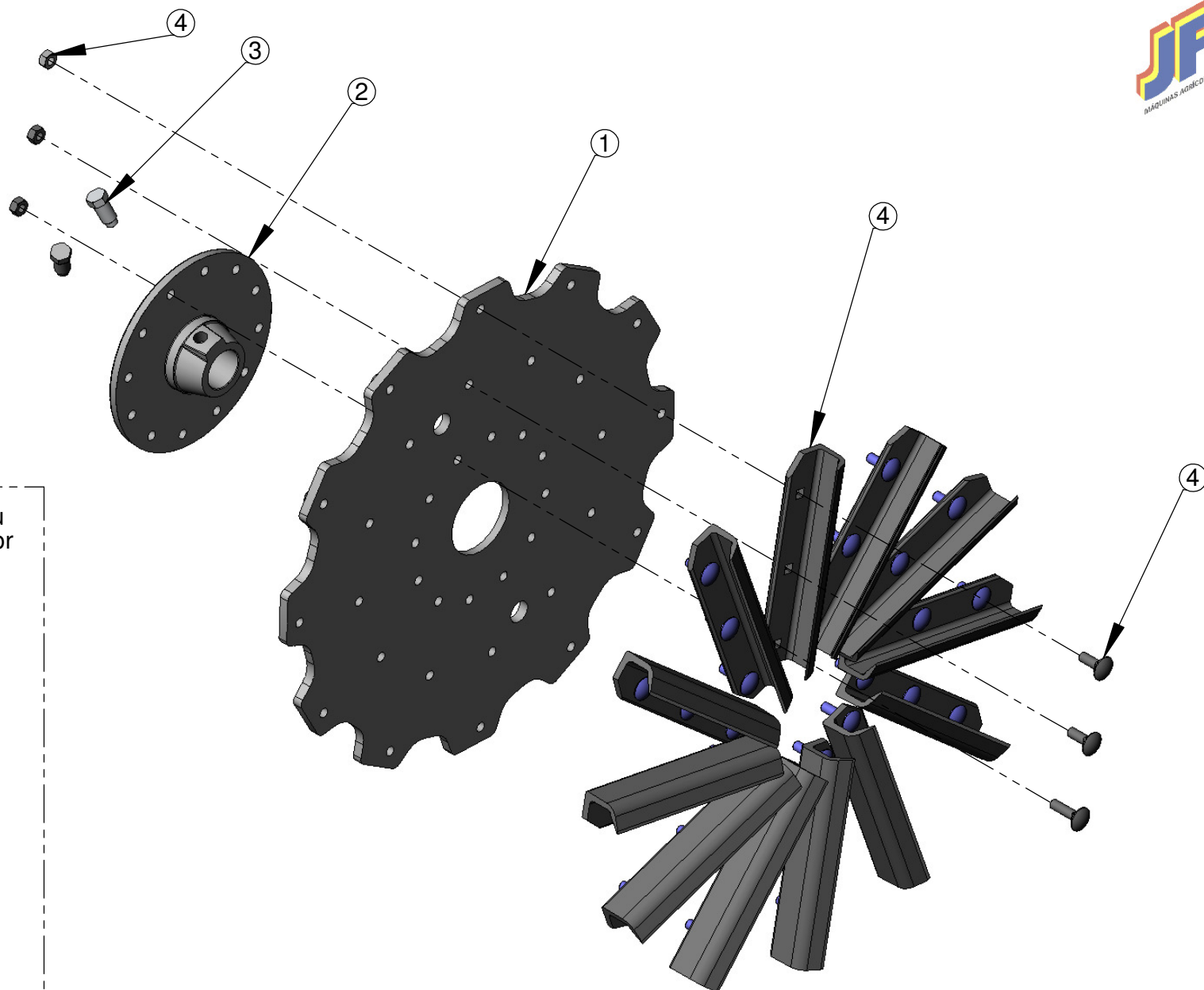
Pag.:

02.061655

Conjunto Coroa e Pinhão JF90Z / JF92Z / JFC / JF Double

01

011



OBS.: Em caso de reposição de cubo ou disco do rotor, utilizar o código abaixo por conta do balanceamento do conjunto.



02.105186

Código de Insumo:

Descrição do Produto:

02.105085

Rotor Direito Completo JF C120

Rev.:

Pag.:

01

012

TENDO DÚVIDAS NÃO ADIVINHE, PERGUNTE.

Item	Qtde.	Código	Descrição do Produto
1	1	02.105054	Disco do Rotor Direito JF C120
2	1	03.105056	Cubo do Rotor JF C120
3	2	02.044948	Parafuso de Fixação do Rotor JF90S/Z
4	1	02.105380	Kit de Facas Completo Rotor Col. JF C120



Código de Insumo:

Descrição do Produto:

Rev.:

Pag.:

02.105085

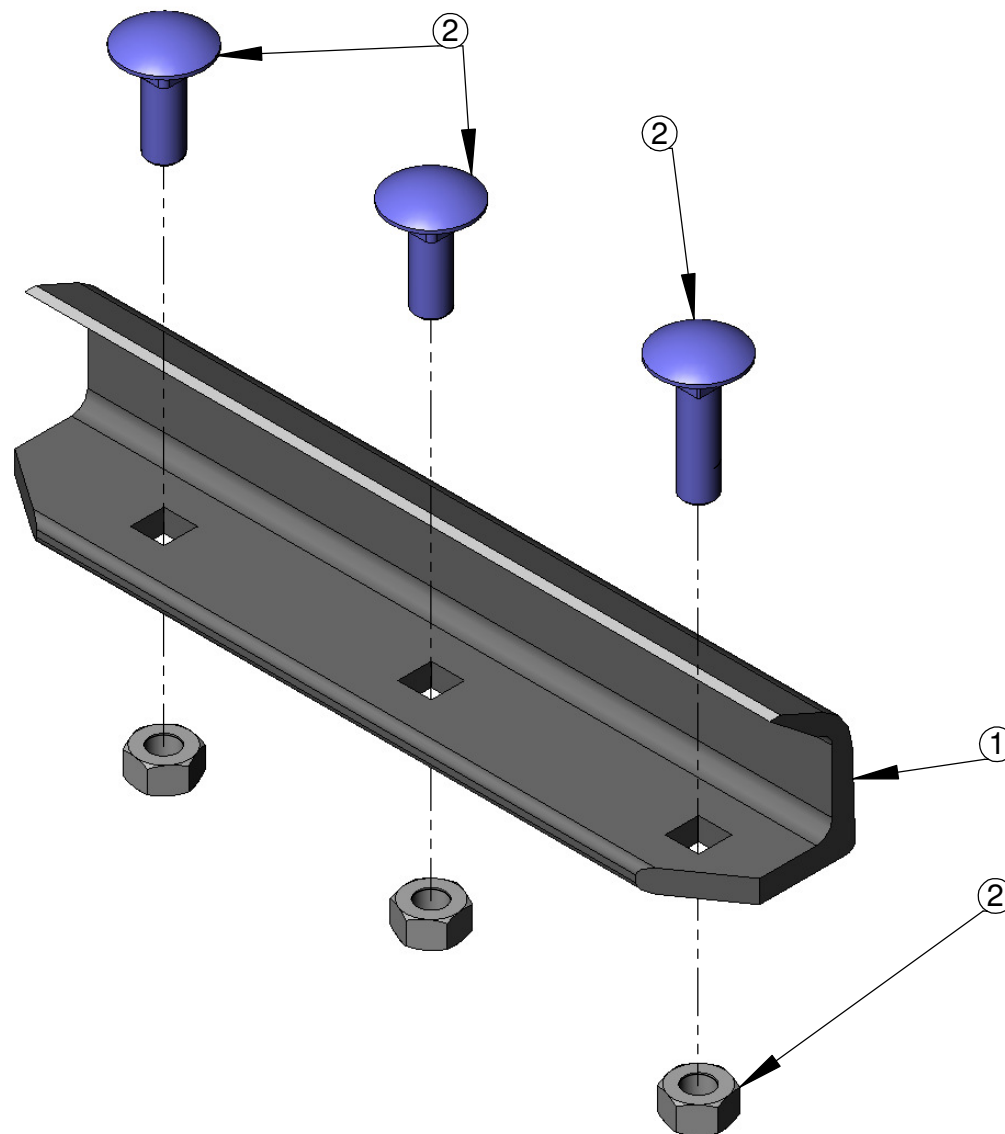
Rotor Direito Completo JF C120

01

013

TENDO DÚVIDAS NÃO ADIVINHE, PERGUNTE.

Item	Qtde.	Código	Descrição do Produto
1	1	02.105381	Kit de Faca do Rotor Col. JF C120
2	1	02.105382	Kit de Parafusos Rotor JF C120



Código de Insumo:

Descrição do Produto:

02.105380

Kit de Facas Completo Rotor Col. JF C120

Rev.:

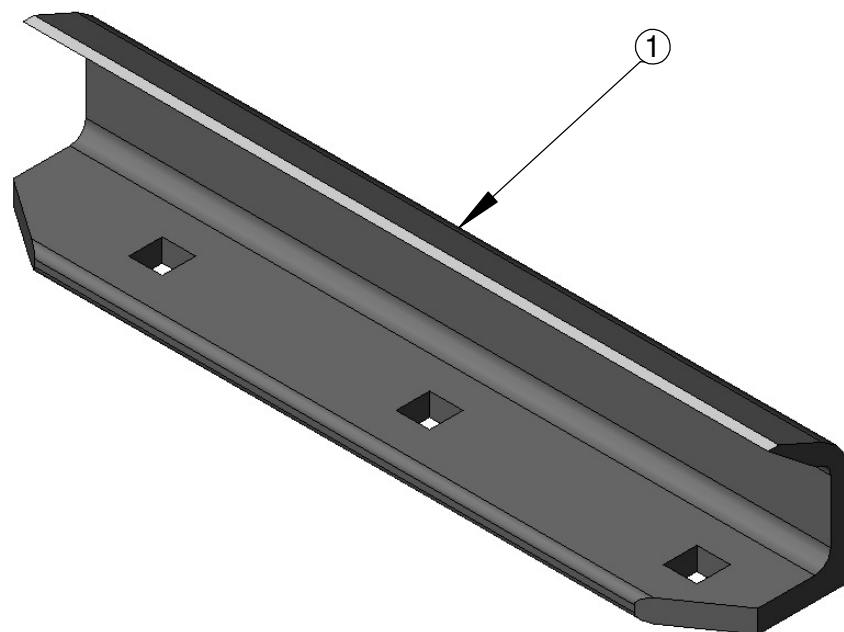
Pag.:

01

014

TENDO DÚVIDAS NÃO ADIVINHE, PERGUNTE.

Item	Qtde.	Código	Descrição do Produto
1	12	02.105058	Faca Perfil "C" JF C40/C60 e C120



Código de Insumo:

Descrição do Produto:

02.105381

Kit de Faca do Rotor Col. JF C120

Rev.:

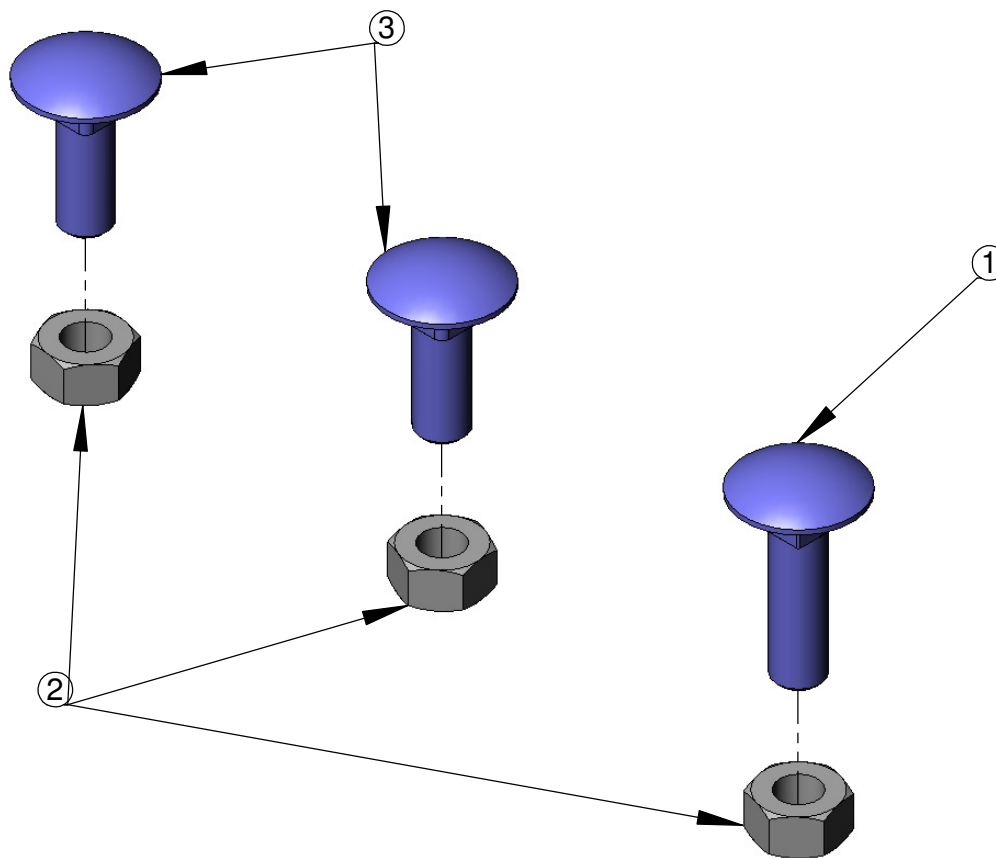
Pag.:

01

015

TENDO DÚVIDAS NÃO ADIVINHE, PERGUNTE.

Item	Qtde.	Código	Descrição do Produto
1	12	05.002277	Parafuso Frances M12 x 45 MB 1,5 CL 10.9 RI
2	36	05.002278	Porca Sext. M12 MB 1,50 CL 8.8
3	24	05.002276	Parafuso Francês M12 x 35 MB 1,5 CL 10.9 RI



Código de Insumo:

Descrição do Produto:

02.105382

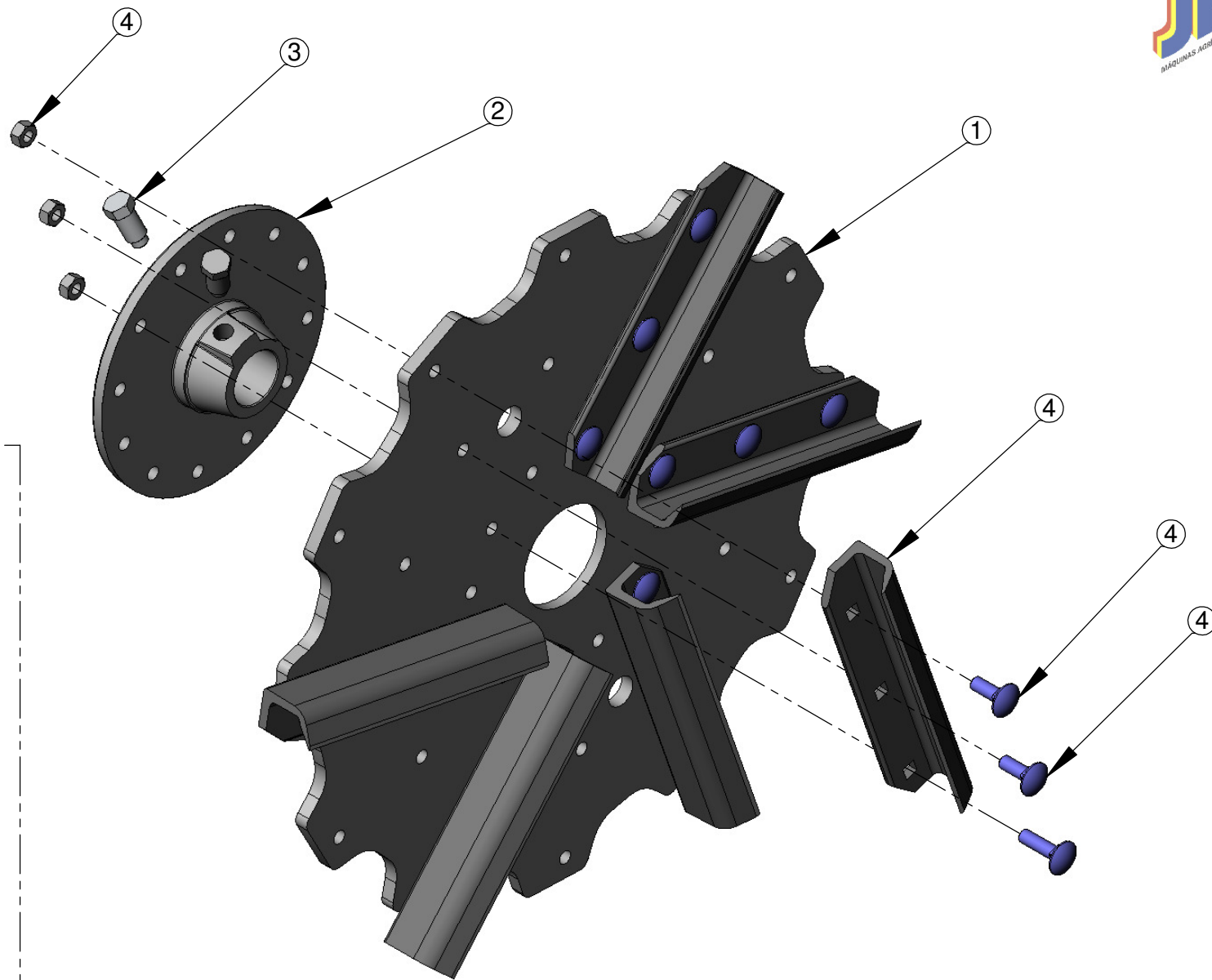
Kit de Parafusos Rotor JF C120

Rev.:

Pag.:

01

016



OBS.: Em caso de reposição de cubo ou disco do rotor, utilizar o código abaixo por conta do balanceamento do conjunto.



02.105186

TENDO DÚVIDAS NÃO ADIVINHE, PERGUNTE.

Item	Qtde.	Código	Descrição do Produto
1	1	02.105054	Disco do Rotor Direito JF C120
2	1	03.105056	Cubo do Rotor JF C120
3	2	02.044948	Parafuso de Fixação do Rotor JF90S/Z
4	1	02.105385	Kit de Facas Completo Rotor Col. JF C60



Código de Insumo:

Descrição do Produto:

Rev.:

Pag.:

02.105435

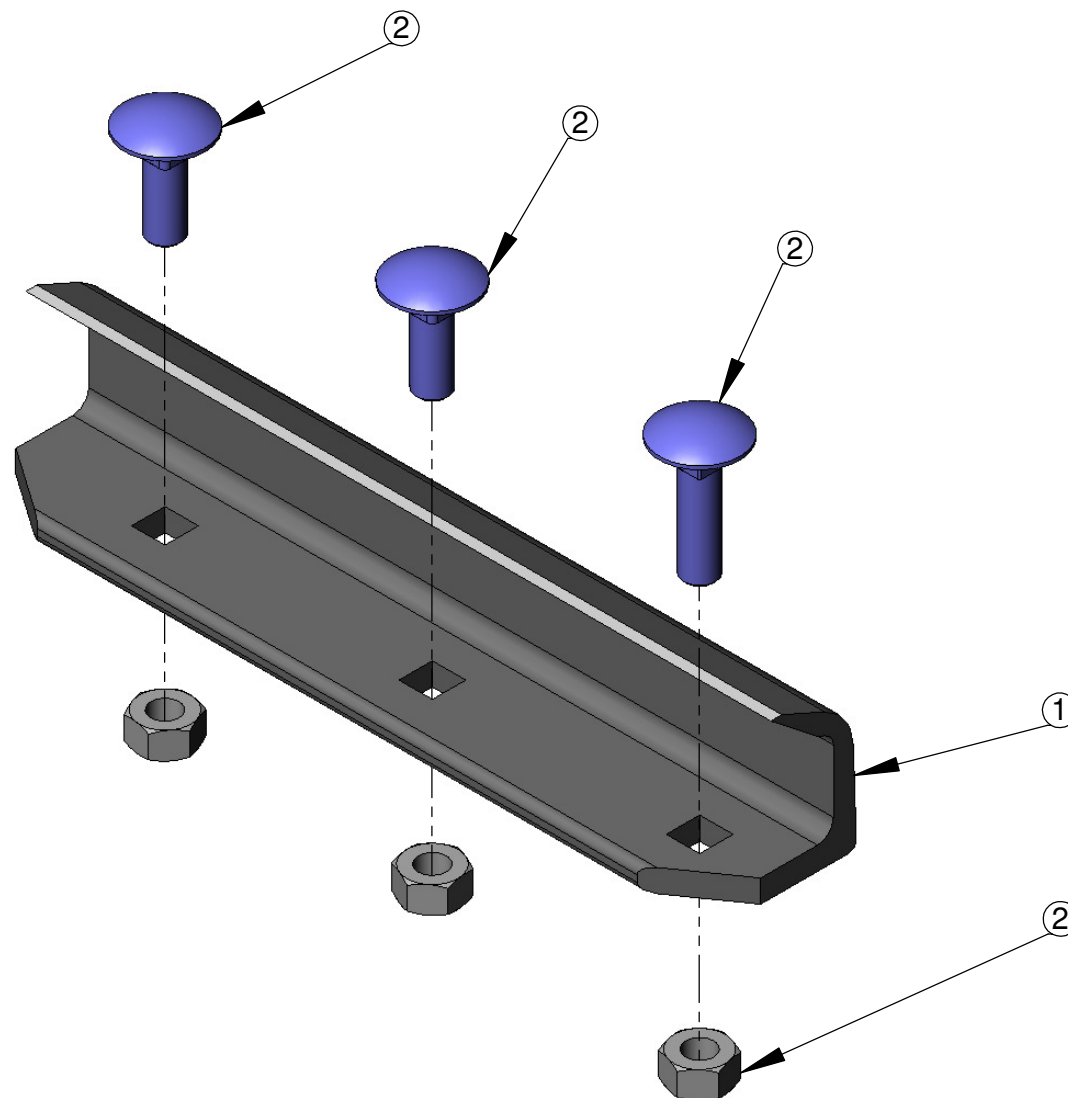
Rotor Completo JF C60

01

018

TENDO DÚVIDAS NÃO ADIVINHE, PERGUNTE.

Item	Qtde.	Código	Descrição do Produto
1	1	02.105384	Kit de Facas Rotor Col JFC60 6 Facas (Perfil)
2	1	02.105383	Kit de Parafusos Rotor JF C60



Código de Insumo:

Descrição do Produto:

02.105385

Kit de Facas Completo Rotor Col. JF C60

Rev.:

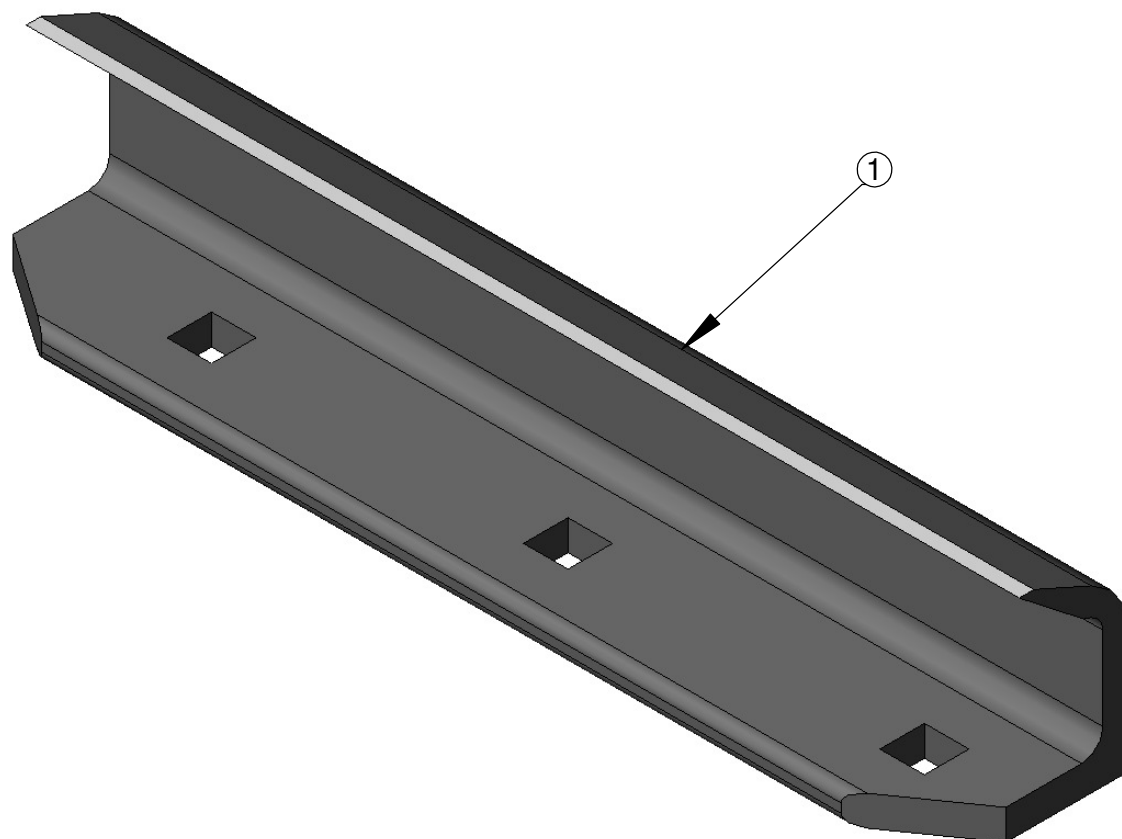
Pag.:

01

019

TENDO DÚVIDAS NÃO ADIVINHE, PERGUNTE.

Item	Qtde.	Código	Descrição do Produto
1	6	02.105058	Faca Perfil "C" JF C40/C60 e C120



Código de Insumo:

Descrição do Produto:

02.105384

Kit de Facas Rotor Col JFC60 6 Facas (Perfil)

Rev.:

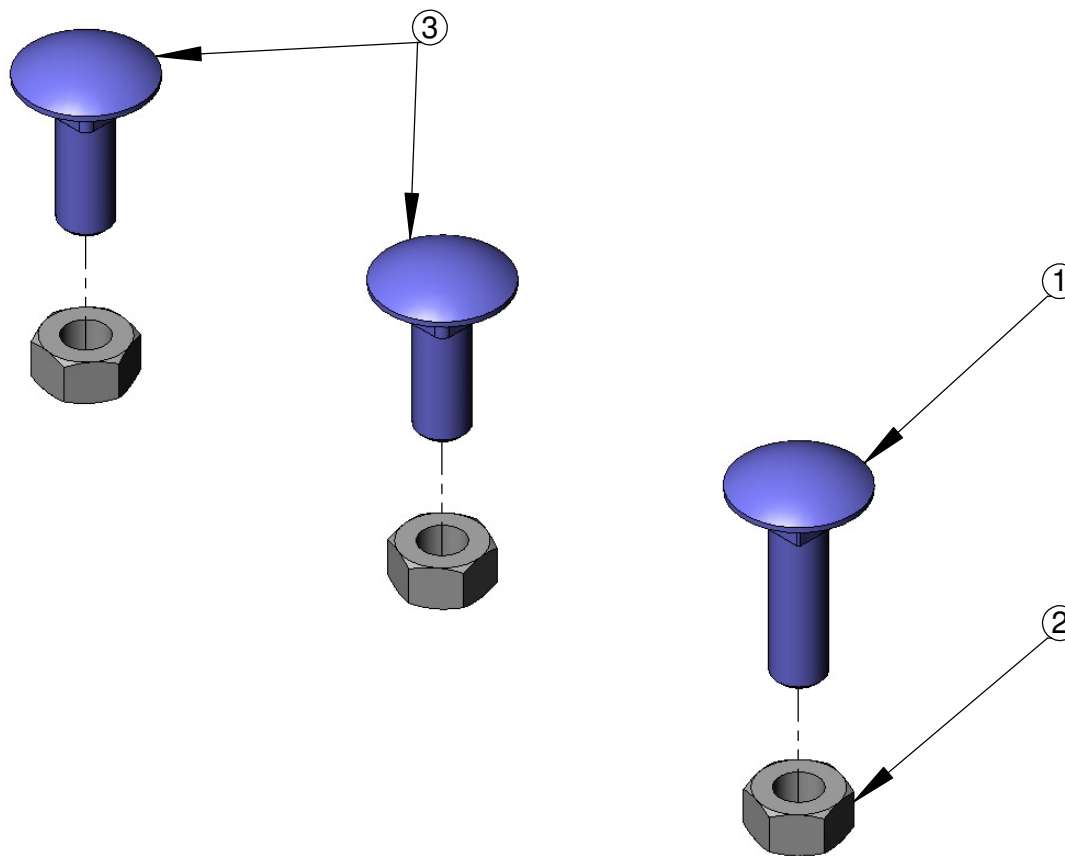
Pag.:

01

020

TENDO DÚVIDAS NÃO ADIVINHE, PERGUNTE.

Item	Qtde.	Código	Descrição do Produto
1	6	05.002277	Parafuso Frances M12 x 45 MB 1,5 CL 10.9 RI
2	18	05.002278	Porca Sext. M12 MB 1,50 CL 8.8
3	12	05.002276	Parafuso Francês M12 x 35 MB 1,5 CL 10.9 RI



Código de Insumo:

Descrição do Produto:

Rev.:

Pag.:

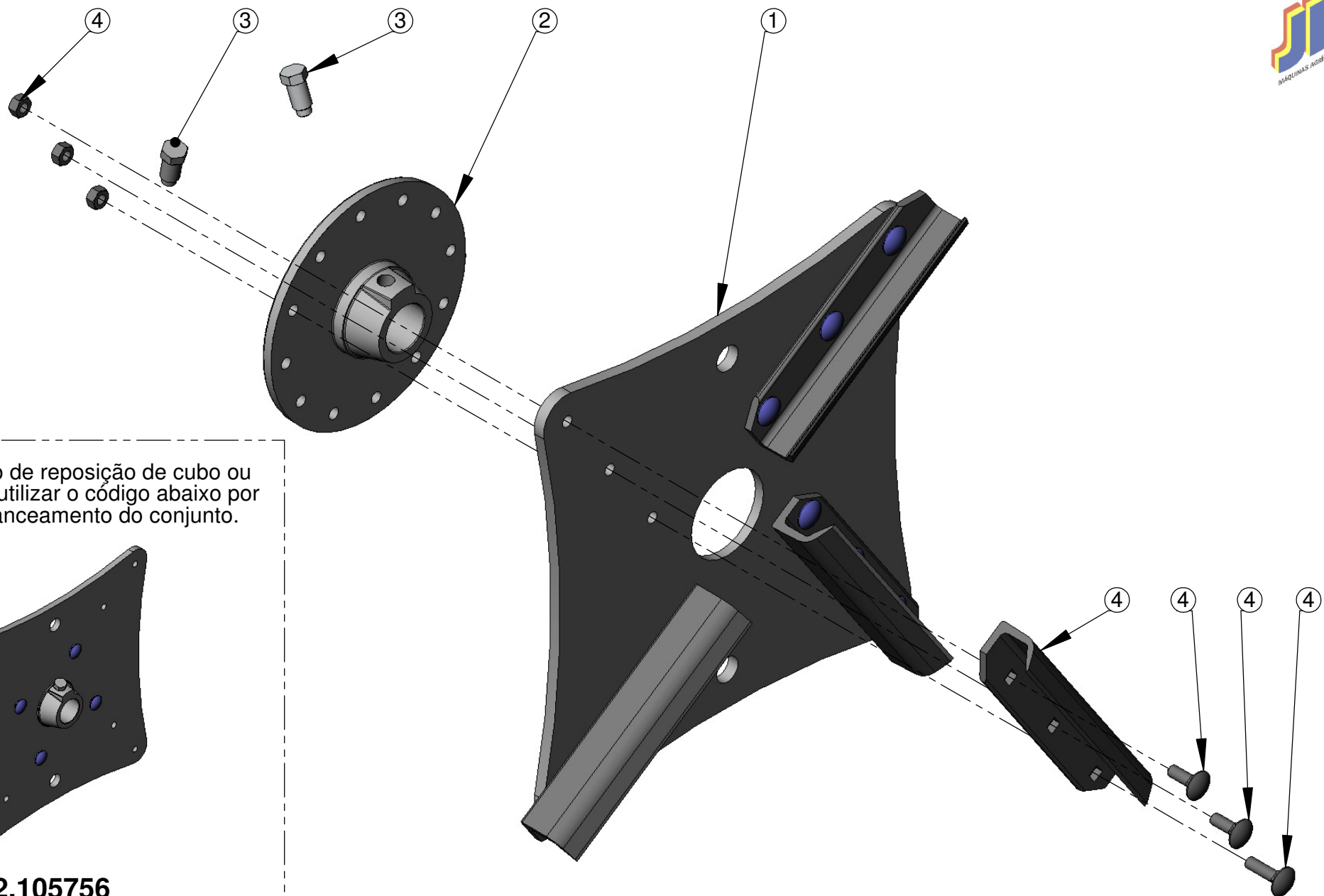
02.105383

Kit de Parafusos Rotor JF C60

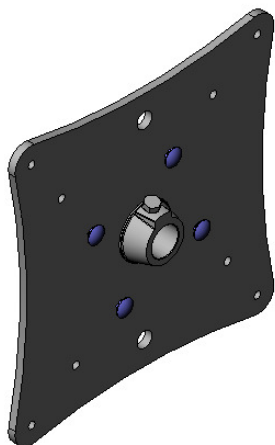
01

021

TENDO DÚVIDAS NÃO ADIVINHE, PERGUNTE.



OBS.: Em caso de reposição de cubo ou disco do rotor, utilizar o código abaixo por conta do balanceamento do conjunto.



02.105756

Código de Insumo:

Descrição do Produto:

02.105440

Rotor Completo JF C40

Rev.:

Pag.:

01

022

TENDO DÚVIDAS NÃO ADIVINHE, PERGUNTE.

Item	Qtde.	Código	Descrição do Produto
1	1	02.105441	Disco do Rotor JF C40
2	1	03.105056	Cubo do Rotor JF C120
3	2	02.044948	Parafuso de Fixação do Rotor JF90S/Z
4	1	02.105390	Kit de Facas Completo Rotor Col. JF C40



Código de Insumo:

Descrição do Produto:

Rev.:

Pag.:

02.105440

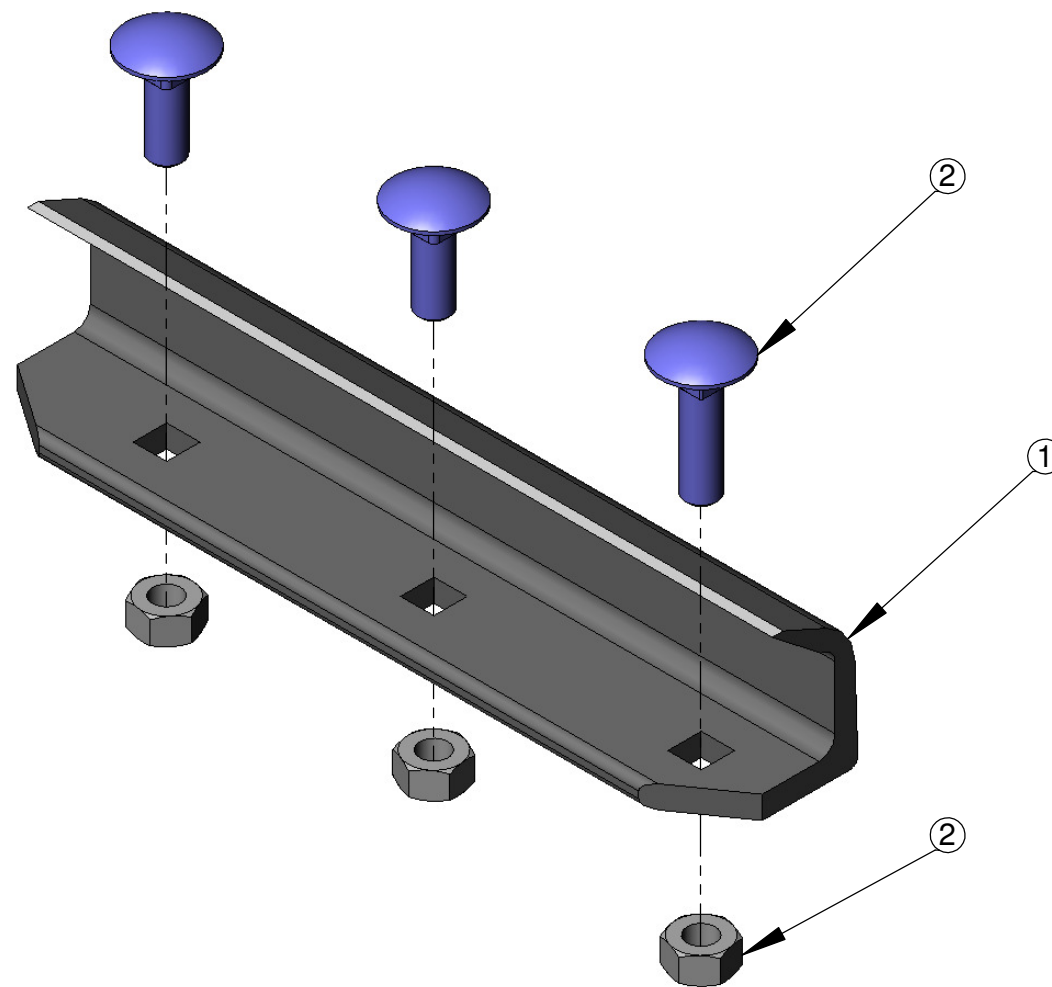
Rotor Completo JF C40

01

023

TENDO DÚVIDAS NÃO ADIVINHE, PERGUNTE.

Item	Qtde.	Código	Descrição do Produto
1	1	02.105389	Kit de Facas Rotor Col JFC 40 4 Facas (Perfil)
2	1	02.105388	Kit de Parafusos Rotor JF C40



Código de Insumo:

Descrição do Produto:

02.105390

Kit de Facas Completo Rotor Col. JF C40

Rev.:

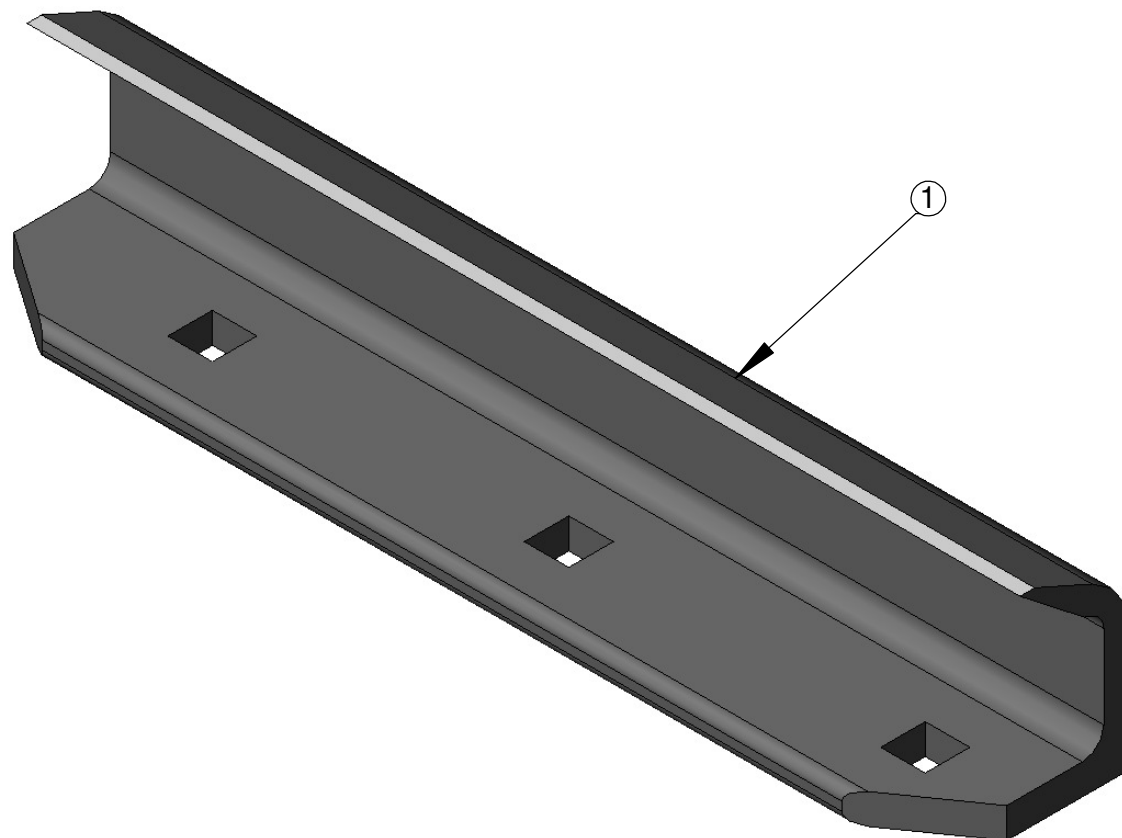
Pag.:

01

024

TENDO DÚVIDAS NÃO ADIVINHE, PERGUNTE.

Item	Qtde.	Código	Descrição do Produto
1	4	02.105058	Faca Perfil "C" JF C40/C60 e C120



Código de Insumo:

Descrição do Produto:

02.105389

Kit de Facas Rotor Col JFC 40 4 Facas (Perfil)

Rev.:

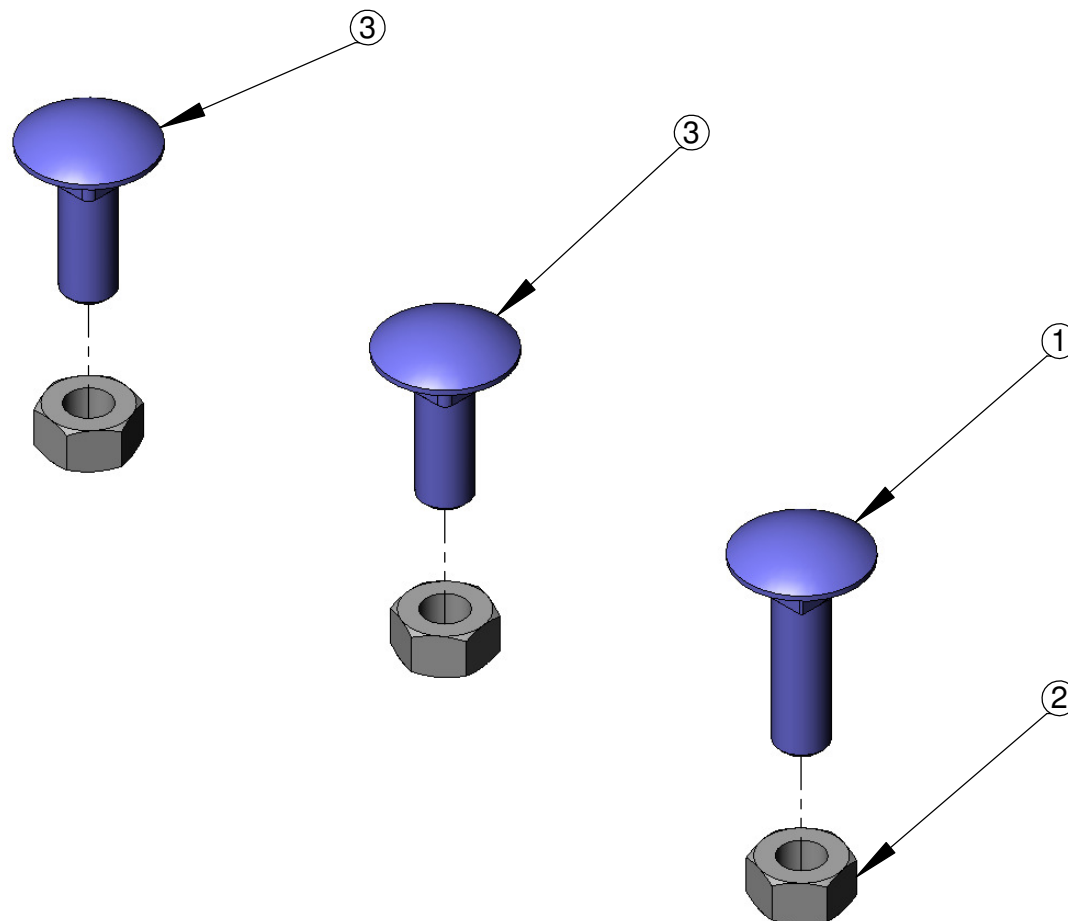
Pag.:

01

025

TENDO DÚVIDAS NÃO ADIVINHE, PERGUNTE.

Item	Qtde.	Código	Descrição do Produto
1	4	05.002277	Parafuso Frances M12 x 45 MB 1,5 CL 10.9 RI
2	12	05.002278	Porca Sext. M12 MB 1,50 CL 8.8
3	8	05.002276	Parafuso Francês M12 x 35 MB 1,5 CL 10.9 RI



Código de Insumo:

Descrição do Produto:

02.105388

Kit de Parafusos Rotor JF C40

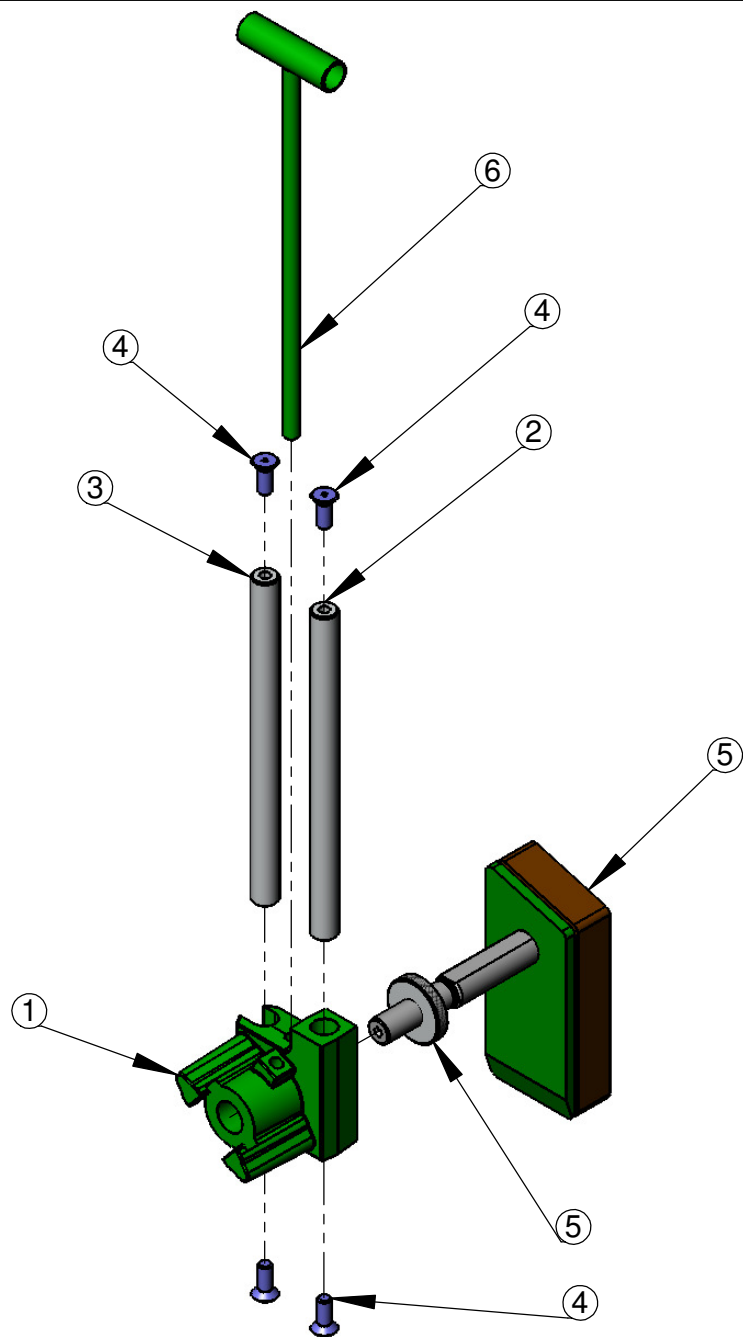
Rev.:

Pag.:

01

026

TENDO DÚVIDAS NÃO ADIVINHE, PERGUNTE.



Código de Insumo:

Descrição do Produto:

02.014307

Afiador Completo

Rev.:

Pag.:

01

027

TENDO DÚVIDAS NÃO ADIVINHE, PERGUNTE.

Item	Default/Qtde.	Código	Descrição do Produto
1	1	02.014188	Mancal Completo Transportador da Pedra
2	1	02.014212	Guia da Pedra do Afiador JF92 Z10
3	1	02.014215	Guia Inferior da Pedra do Afiador
4	4	05.000303	Parafuso Allen C/C Chata 9,53 X 25,40 (3/8"X1") 16UNC CL 12.9
5	1	02.048715	Base e Pedra do Afiador JF 92/JF C
6	1	02.048735	Cabo Completo do Afiador



Código de Insumo:

Descrição do Produto:

02.014307

Afiador Completo

Rev.:

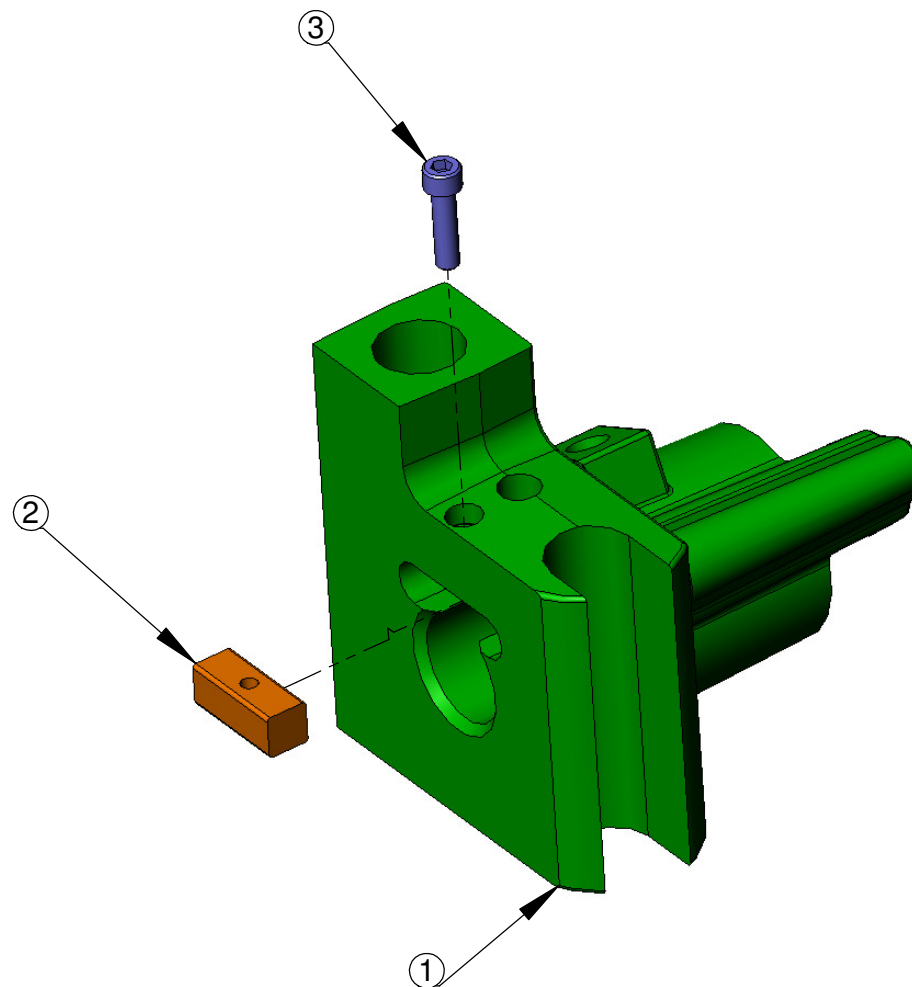
Pag.:

01

028

TENDO DÚVIDAS NÃO ADIVINHE, PERGUNTE.

Item	Qtde.	Código	Descrição do Produto
1	1	03.023028	Mancal Transportador da Pedra JF-92 Z/10
2	1	02.014263	Chaveta do Mancal Transportador JF92-Z10
3	1	05.000557	Parafuso Allen C/C Cilindrica 4,76 X 19,05 (N10X3/4") 24UNC CL 12.9



Código de Insumo:

Descrição do Produto:

02.014188

Mancal Completo Transportador da Pedra

Rev.:

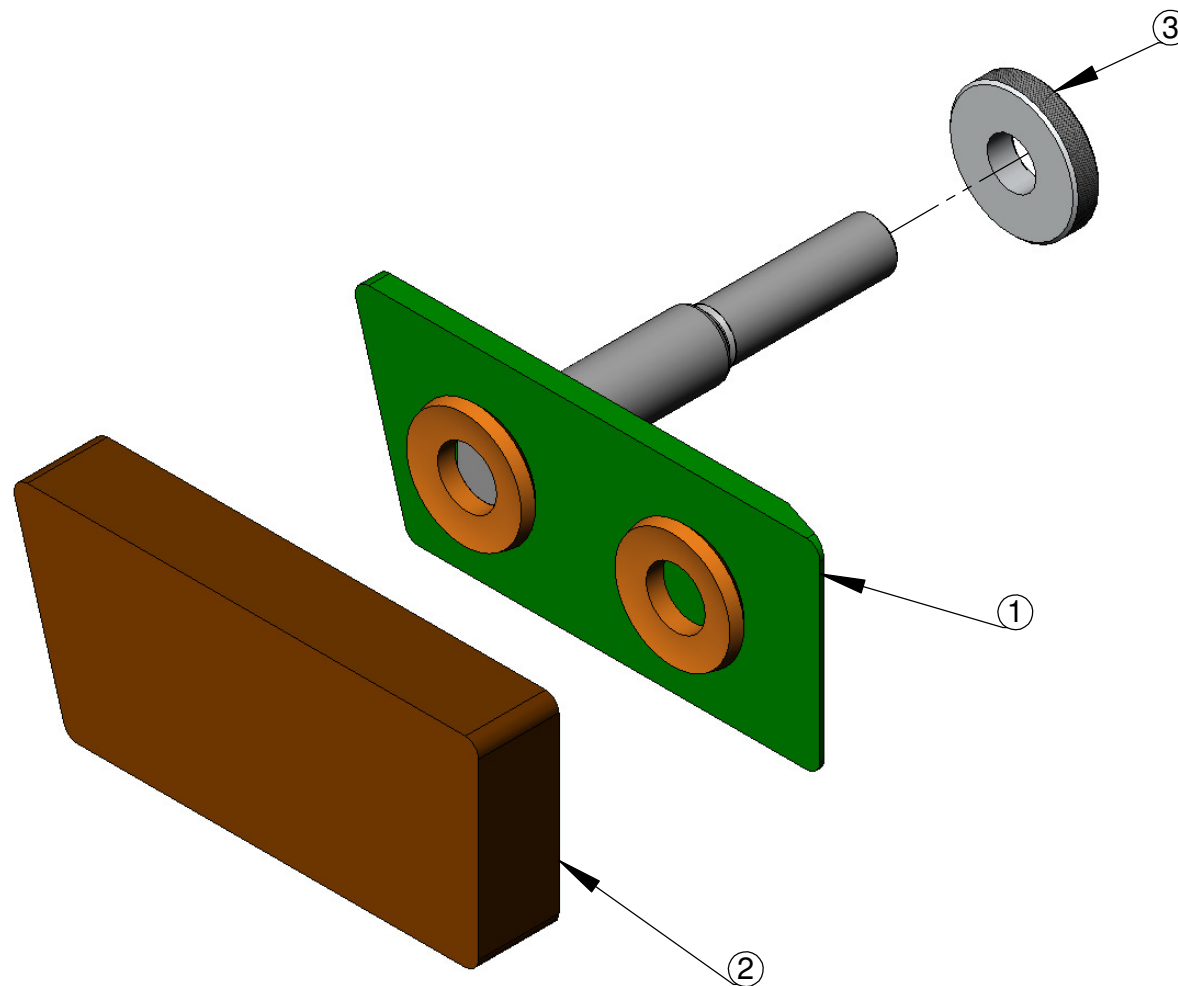
Pag.:

01

029

TENDO DÚVIDAS NÃO ADIVINHE, PERGUNTE.

Item	Qtde.	Código	Descrição do Produto
1	1	02.048714	Base da Pedra do Afiador JF-92 Z10
2	1	05.000278	Pedra do Afiador
3	1	02.045066	Porca de Regulagem da Pedra do Afiador JF 92



Código de Insumo:

Descrição do Produto:

02.048715

Base e Pedra do Afiador JF 92/JF C

Rev.:

Pag.:

01

030

TENDO DÚVIDAS NÃO ADIVINHE, PERGUNTE.

Item	Default/Qtde.	Código	Descrição do Produto
1	1	02.105672	Braço de Sustentação Soldado C/ 1653 mm P/ Polia JFC S2
2	1	02.105495	Polia do Cardan 450 5V Completa
3	1	02.045203	Tampa Completa do Braço do Acessório
4	1	02.013586	Kit para Sustentação da Máquina JF92
5	1	02.061615	Jogo de Pinos JF 92 Z10/Z6
6	1	02.105678	Capa Correia Completa P/ Braço 1653
7	1	05.002354	Correia 5/5V 1600 (160")
8	6	05.056587	Parafuso Sextavado 11,11 x 25,40 (7/16" x 1") 14UNC G5 ZB
9	2	05.045022	Pino do Engate do Hidráulico
10	1	05.045012	Pino do Engate 3º Ponto
11	3	05.001813	Pino Trava de Argola Universal 7/16" Ref.810-285
12	1	05.000205	Manípulo Amarelo 3/8" x 1" 16UNC
13	1	05.000802	Parafuso Francês 9,53 x 25,4 (3/8" X 1") 16UNC G2
14	1	02.051162	Arruela Lisa 9,53 (3/8") 994 ZB
15	1	05.000930	Porca Borboleta Zamak 9,53 (3/8") 16 UNC ZB
16	1	05.001503	Braçadeira Amarela K22 E c/ Duas Gravações (JF / Nº Controle)
17	2	05.002015	Abraçadeira 710 x 9mm
18	1	03.101775	Polia 5V Ø165 Ø31,05 Comp. 102
19	1	03.048642	Engrenagem de Corte 3mm
20	1	02.048652	Engrenagem de Corte 5mm
21	1	03.048682	Engrenagem de Corte 14mm
22	1	03.048692	Engrenagem de Corte 18mm



Código de Insumo:

Descrição do Produto:

02.105671

Braço de Sustentação C/ 1653mm C/ Polia de Ø450mm 5V

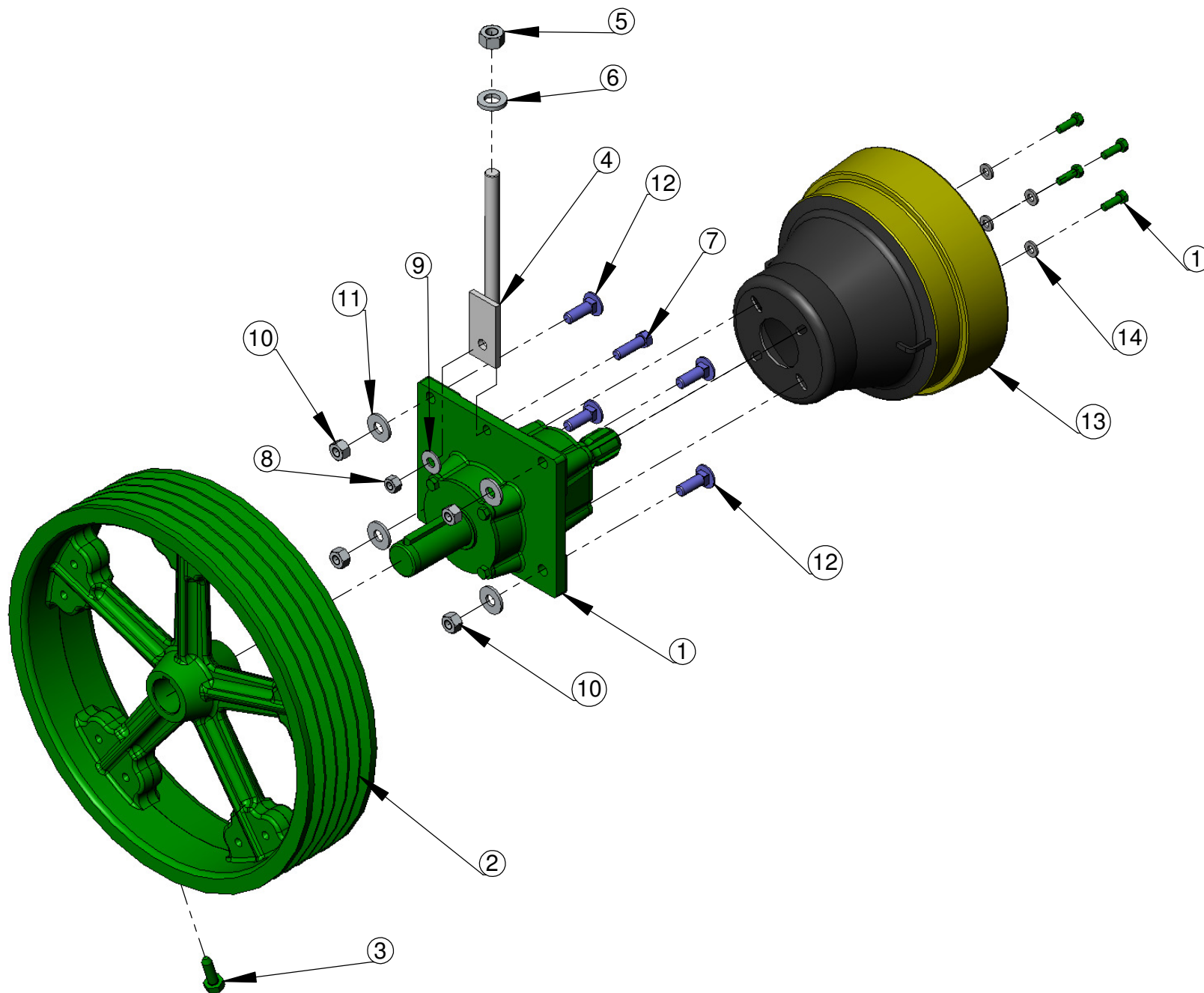
Rev.:

Pag.:

01

032

TENDO DÚVIDAS NÃO ADIVINHE, PERGUNTE.



Código de Insumo:

Descrição do Produto:

02.105495

Polia do Cardan 450 5V Completa

Rev.:

Pag.:

01

033

TENDO DÚVIDAS NÃO ADIVINHE, PERGUNTE.

Item	Qtde.	Código	Descrição do Produto
1	1	02.043520	Mancal e Eixo da Polia da Cardan 6 Estrias 1. 3/8"
2	1	03.101774	Polia 5V Ø450 Ø39,50 Comp. 102mm
3	1	02.060885	Parafuso 7/16" x 1.1/2" de Fixação da Polia do Cardan JF90S/Z
4	1	02.044817	Esticador da Correia
5	1	05.000862	Porca Sextavada 5/8" 11UNC 2B ZB
6	1	02.050731	Arruela lisa 17,5 x 31,75 x 4,76mm
7	1	05.000451	Parafuso Sextavado 11,11 x 38,10 (7/16" x 1 1/2") 14UNC G5 ZB
8	1	05.000842	Porca Sextavada 11,11 (7/16") 14UNC G2 ZB
9	1	02.050892	Arruela Lisa 11,11 (7/16") 994 ZB
10	4	05.000852	Porca Sextavada 12,70 (1/2") 12BSW G2 ZB
11	4	02.050741	Arruela Lisa 12,7 (1/2") 994 ZB
12	4	05.029906	Parafuso Francês Esp. 12,7 x 38.1 (1/2" x 1 1/2") 20 UNF CL10.9
13	1	05.001968	PROTECAO EM PLASTICO CARDAN 150-270-210 (COMER 190.000.522)
14	4	05.029323	Arruela Lisa Pesada 7,94 (5/16") x 2,50mm



Código de Insumo:

Descrição do Produto:

02.105495

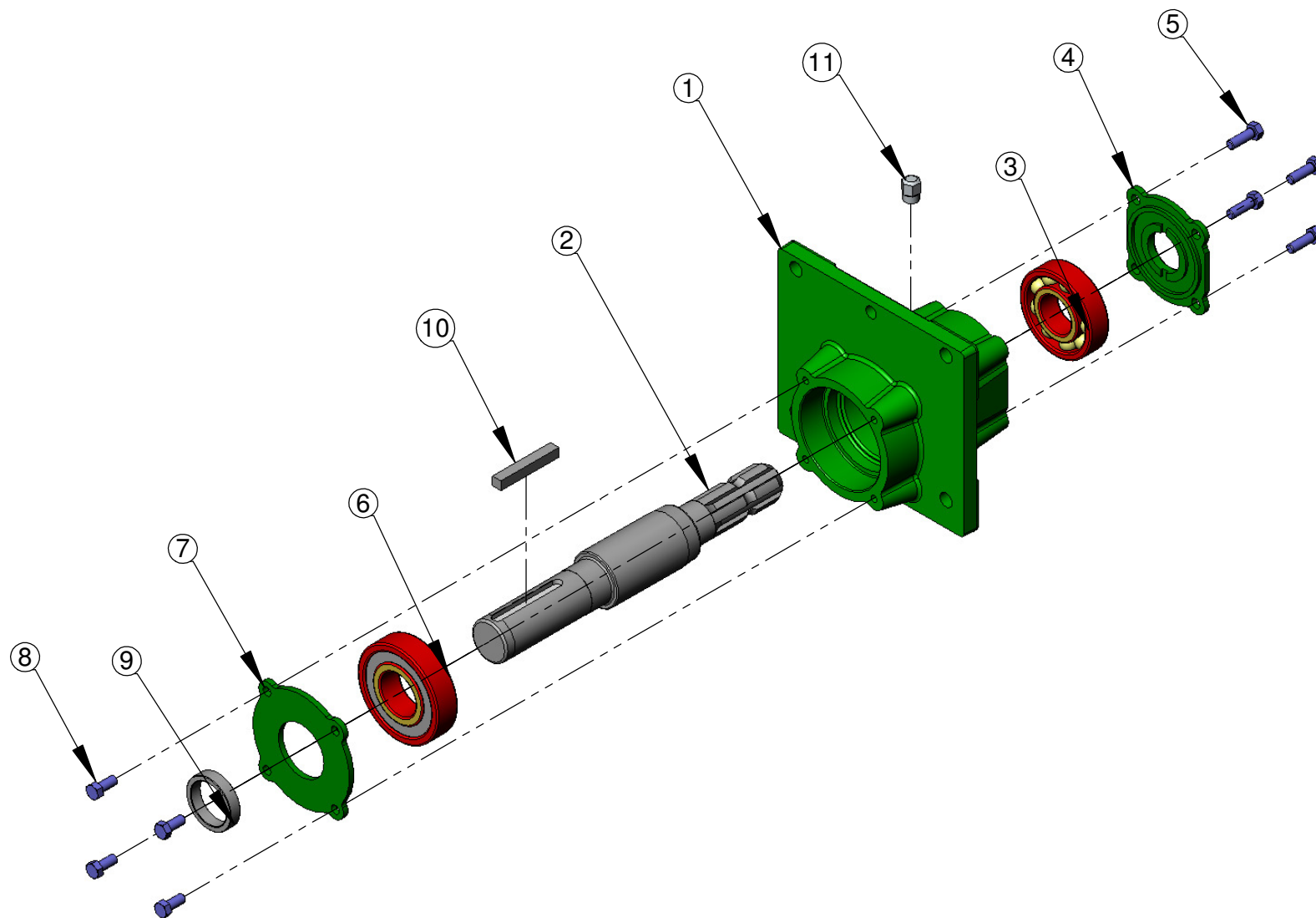
Polia do Cardan 450 5V Completa

Rev.:

Pag.:

01

034



TENDO DÚVIDAS NÃO ADIVINHE, PERGUNTE.

Item	Qtde.	Código	Descrição do Produto
1	1	03.049467	Base Para Polia
2	1	02.049492	Eixo da Polia do Cardan
3	1	05.035677	Rolamento Rígido de Esferas 6307 C3
4	1	03.049477	Tampa da Base Para Polia LD Cardan
5	4	05.035287	Parafuso Sextavado 7,94 x 25,4 (5/16" x 1") 18UNC G2 ZB
6	1	05.001359	Rolamento Rígido de Esferas 6308 Z C3
7	1	03.050716	Tampa da Base para Polia lado Polia
8	4	05.000240	Parafuso Sextavado 7,94 x 19,05 (5/16" x 3/4") 18UNC G2 ZB
9	1	02.043461	Anel Distanciador da Polia
10	1	02.049452	Chaveta do Eixo da Polia do Cardan
11	1	05.001138	Graxeira Curva 45º 1/4" 18NPT



Código de Insumo:

Descrição do Produto:

Rev.:

Pag.:

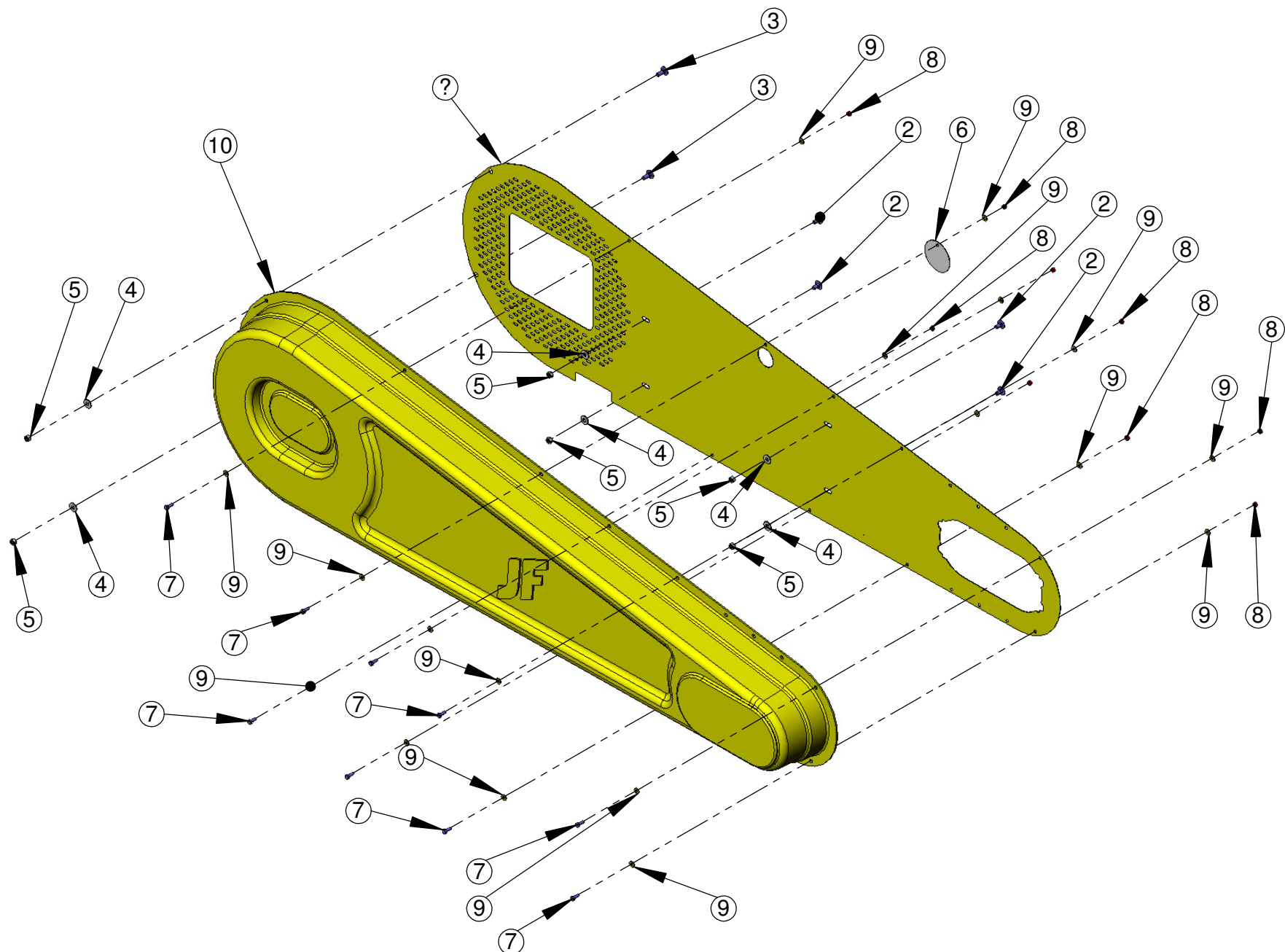
02.043520

Mancal e Eixo da Polia da Cardan 6 Estrias 1. 3/8"

01

036

TENDO DÚVIDAS NÃO ADIVINHE, PERGUNTE.



Código de Insumo:

Descrição do Produto:

Rev.:

Pag.:

02.105678

Capa Correia Completa P/ Braço 1653

01

037

TENDO DÚVIDAS NÃO ADIVINHE, PERGUNTE.

Item	Qtde.	Código	Descrição do Produto
1	1	02.105679	Tampa da Capa Correia Rotomoldado p/ Braço 1653 JFC S2
2	4	05.000361	Parafuso Francês 9,53 x 19,05 (3/8" x 3/4") 16UNC G2
3	2	05.000802	Parafuso Francês 9,53 x 25,4 (3/8" X 1") 16UNC G2
4	6	02.051162	Arruela Lisa 9,53 (3/8") 994 ZB
5	6	05.000832	Porca Sextavada 3/8" 16UNC 2B ZB
6	1	02.064872	Tampa do Visor do Capa Correia JF90S/Z
7	9	05.000220	Parafuso Sextavado 6,35 x 19,05 (1/4" x 3/4") 20UNC G2 ZB
8	9	05.000822	Porca Sextavada 6,35 (1/4") 20UNC G2 ZB
9	18	02.051041	Arruela Lisa 6,35 (1/4") 994 ZB
10	1	02.105680	Capa Correia Rotomoldado P/ Braço 1653 mm



Código de Insumo:

Descrição do Produto:

Rev.:

Pag.:

02.105678

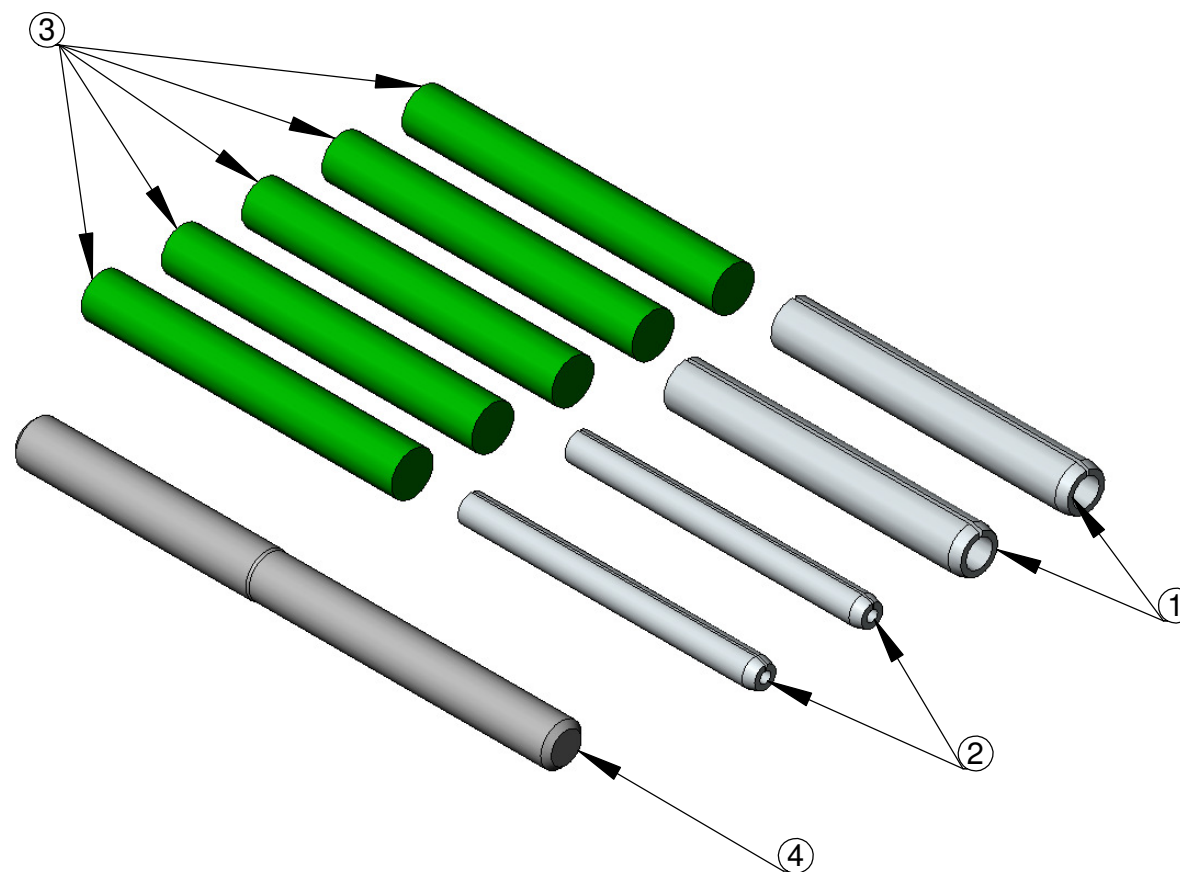
Capa Correia Completa P/ Braço 1653

01

038

TENDO DÚVIDAS NÃO ADIVINHE, PERGUNTE.

Item	Qtde.	Código	Descrição do Produto
1	2	05.001465	Pino Elástico Pesado Ø8 x 55mm
2	2	05.001475	Pino Elástico Pesado Ø5 x 55mm
3	5	02.045001	Pino de Segurança Ø8 mm x 58 mm
4	1	02.045091	Saca Pino



Código de Insumo:

Descrição do Produto:

02.061615

Jogo de Pinos JF 92 Z10/Z6

Rev.:

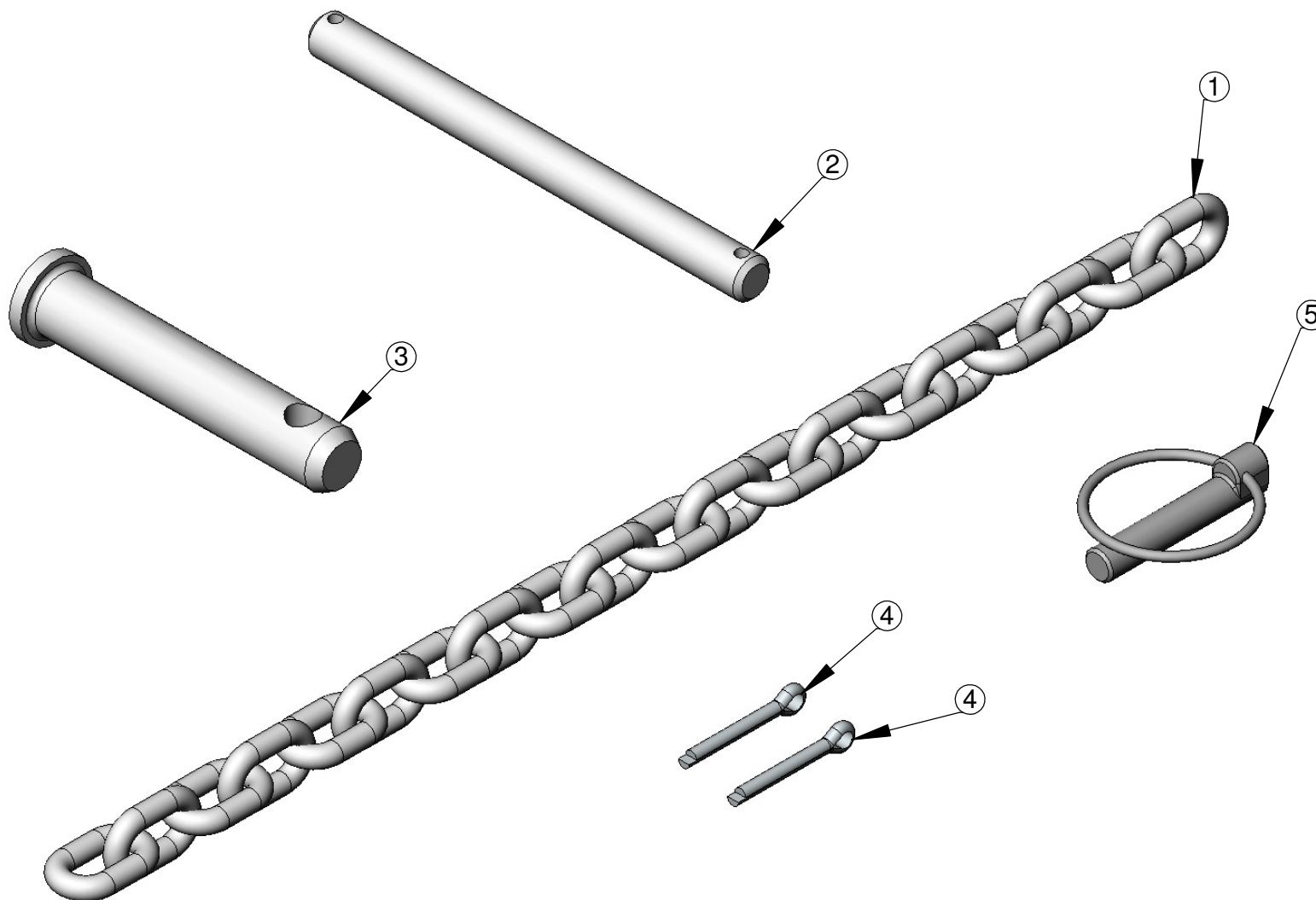
Pag.:

01

039

TENDO DÚVIDAS NÃO ADIVINHE, PERGUNTE.

Item	Qtde.	Código	Descrição do Produto
1	1	02.056248	Corrente de Sustentação da Máquina JF92
2	1	05.000264	Pino da Dobradiça do Tubo Elevador JF90 Z10
3	1	05.045012	Pino do Engate 3º Ponto
4	2	05.001236	Cupilha 3/16" x 1.1/2"
5	1	05.001813	Pino Trava de Argola Universal 7/16" Ref.810-285



Código de Insumo:

Descrição do Produto:

02.013586

Kit para Sustentação da Máquina JF92

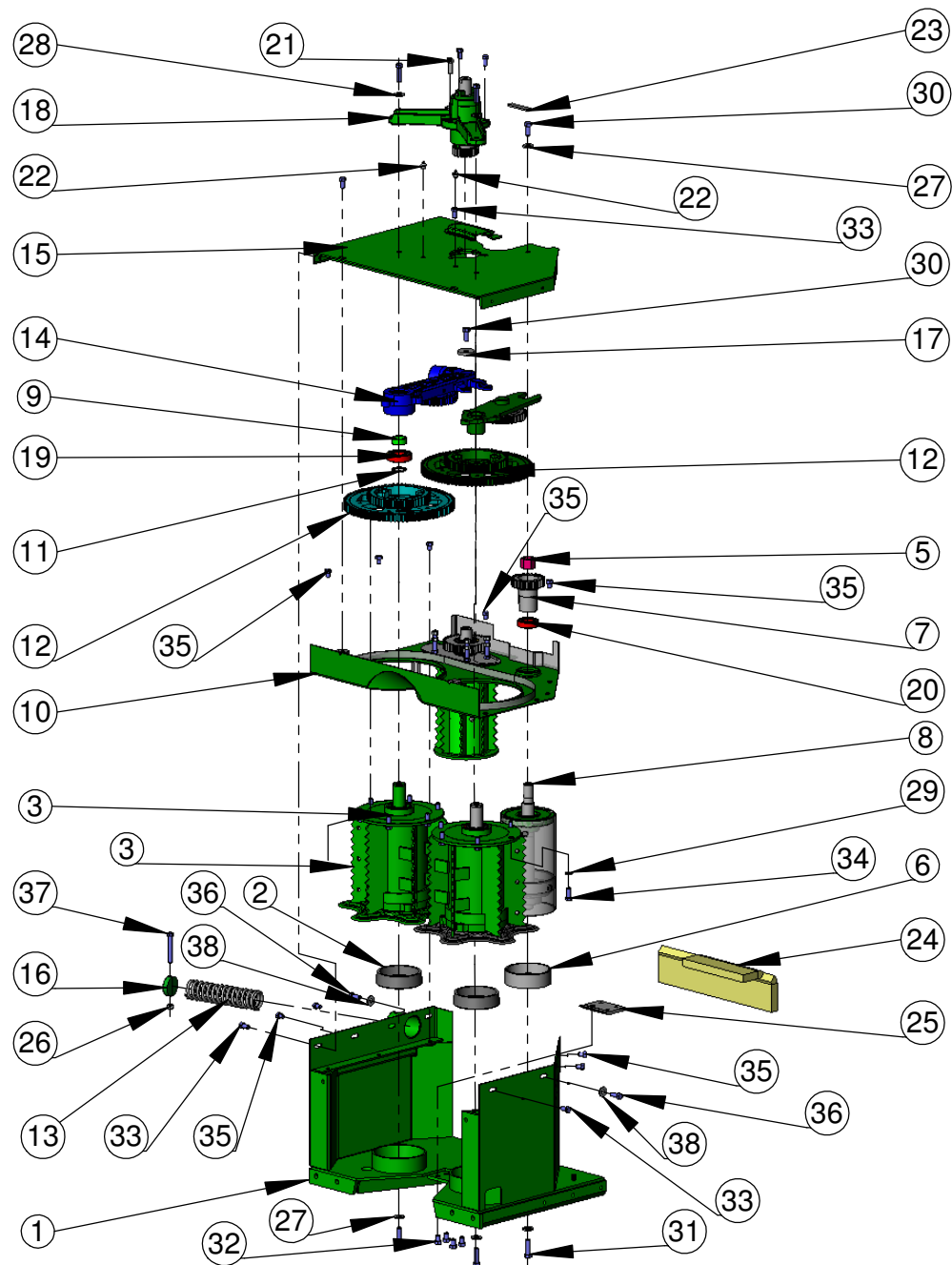
Rev.:

Pag.:

01

040

TENDO DÚVIDAS NÃO ADIVINHE, PERGUNTE.



Código de Insumo:

Descrição do Produto:

02.061475

Plataforma Recolhedora Palhetas Interc JF92Z10 (2/2)

Rev.:

Pag.:

01

041

TENDO DÚVIDAS NÃO ADIVINHE, PERGUNTE.

Item	Qtde.	Código	Descrição do Produto
1	1	02.043754	Base da Plataforma Recolhedora
2	2	03.056101	Vedação Inferior do Cilindro Dentado Recolhedor
3	1	02.101329	Rolo Recolhedor Direito Completo JF92-Z10 (1/2)
4	1	02.014536	Braço Completo do Cilindro Liso
5	1	02.014535	Bucha Sextavada do Cilindro Liso JF92 Z10
6	1	03.050807	Vedação Inferior do Cilindro Liso JF90S/90Z/92Z10
7	1	03.016120	Engrenagem do Cilindro Liso Millenium
8	1	02.052896	Cilindro Liso (Completo)
9	1	02.043956	Distanciador Superior Maior do Cilindro Dentado Rec Direito
10	1	02.044273	Tampa Intermediária Completa JF92Z10 S2
11	1	02.043966	Distanciador Superior Menor do Cilindro Dent Rec Direito
12	2	02.101766	Engrenagem Dupla Parafusada JF92 (ADI)
13	1	05.001194	Mola do Cilindro Dentado Móvel JF90S
14	1	02.049211	Braço Completo de Articulação do Cilindro Dentado Móvel
15	1	02.056118	Tampa Superior da Plataforma Recolhedora
16	1	03.052598	Tampa do Guia da Mola
17	1	02.043532	Arruela da Ponta de Eixo do Cilindro Dentado Móvel
18	1	03.049316	Mancal Completo da Engrenagem do Comando
19	1	05.001538	Rolamento Rígido de Esferas 6206 2RS (GBR)
20	1	05.001648	Rolamento Rígido de Esferas 6205 2RS (GBR)
21	1	05.090766	Graxeira 3/8" 16UNC 45°
22	2	05.001112	Graxeira Reta 1/4" 18NPT
23	1	02.101060	Borracha de Vedação da Caixa de Câmbio
24	1	05.058604	Espuma de Vedação da Plataforma
25	1	02.043906	Contra Faca Inferior da Plataforma
26	1	05.000832	Porca Sextavada 3/8" 16UNC 2B ZB
27	4	05.050893	Arruela Lisa 11,11 x 27,00 x 3,00 (7/16"x3,00mm)
28	2	02.050892	Arruela Lisa 11,11 (7/16") 994 ZB
29	12	05.000980	Arruela de Pressão Média INDL 9,53 (3/8") ZB
30	2	05.056587	Parafuso Sextavado 11,11 x 25,40 (7/16" x 1") 14UNC G5 ZB
31	5	05.000451	Parafuso Sextavado 11,11 x 38,10 (7/16" x 1 1/2") 14UNC G5 ZB



Código de Insumo:

Descrição do Produto:

02.061475

Plataforma Recolhedora Palhetas Interc JF92Z10 (2/2)

Rev.:

Pag.:

01**042**

TENDO DÚVIDAS NÃO ADIVINHE, PERGUNTE.

Item	Qtde.	Código	Descrição do Produto
32	4	05.000461	Parafuso Sextavado 11,11 x 14,30 (7/16" x 9/16") 20UNF G5
33	6	05.000290	Parafuso Sextavado 9,53 x 19,05 (3/8" x 3/4") 16UNC G5 ZB
34	12	05.075410	Parafuso Sextavado 9,53 x 25,4 (3/8" x 1") 16UNC G5 ZB
35	11	05.000270	Parafuso Sextavado 9,53 x 12,70 (3/8" x 1/2") 16UNC G2 ZB
36	2	05.000310	Parafuso Sextavado 9,53 x 25,4 (3/8" x 1") 16UNC G2 ZB
37	1	05.000350	Parafuso Sextavado 9,53 x 69,85 (3/8" x 2.3/4") 16UNC RI G2 ZB
38	2	02.051162	Arruela Lisa 9,53 (3/8") 994 ZB
39	1	02.101330	Rolo Recolhedor Esquerdo JF92 S3



Código de Insumo:

Descrição do Produto:

02.061475

Plataforma Recolhedora Palhetas Interc JF92Z10 (2/2)

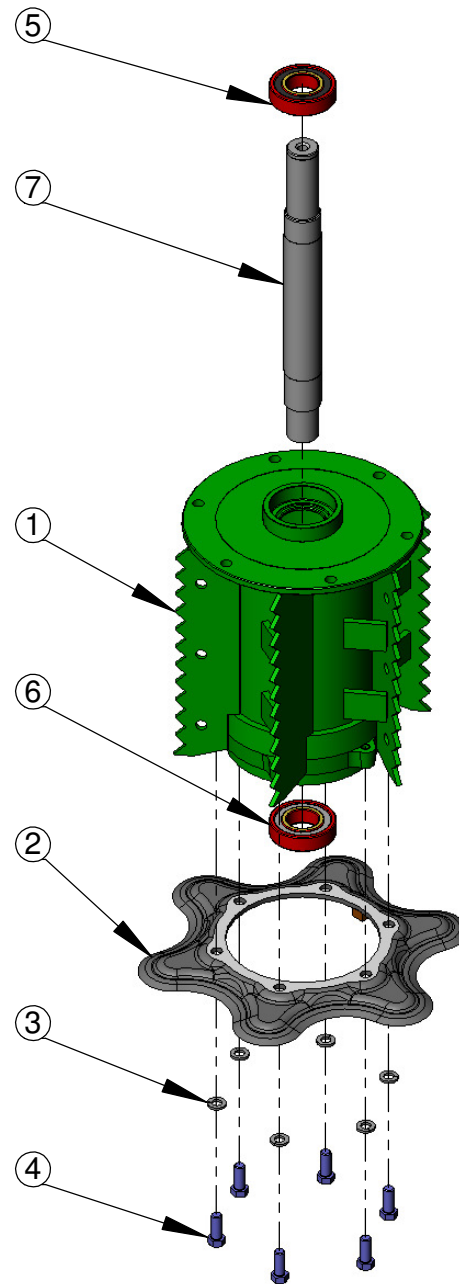
Rev.:

Pag.:

01

043

TENDO DÚVIDAS NÃO ADIVINHE, PERGUNTE.



Código de Insumo:

Descrição do Produto:

02.101329

Rolo Recolhedor Direito Completo JF92-Z10 (1/2)

Rev.:

Pag.:

01

044

TENDO DÚVIDAS NÃO ADIVINHE, PERGUNTE.

Item	Qtde.	Código	Descrição do Produto
1	1	02.101327	Rolo Recolhedor Paleta Fixa Direito JF92 S3
2	1	02.075376	Faca Completa do Recolhedor JF92/192
3	6	05.000980	Arruela de Pressão Média INDL 9,53 (3/8") ZB
4	6	05.075410	Parafuso Sextavado 9,53 x 25,4 (3/8" x 1") 16UNC G5 ZB
5	1	05.001538	Rolamento Rígido de Esferas 6206 2RS (GBR)
6	1	05.001537	Rolamento Rígido de Esferas 6206 ZZ (GBR)
7	1	02.044010	Eixo do Cilindro Dentado Recolhedor



Código de Insumo:

Descrição do Produto:

02.101329

Rolo Recolhedor Direito Completo JF92-Z10 (1/2)

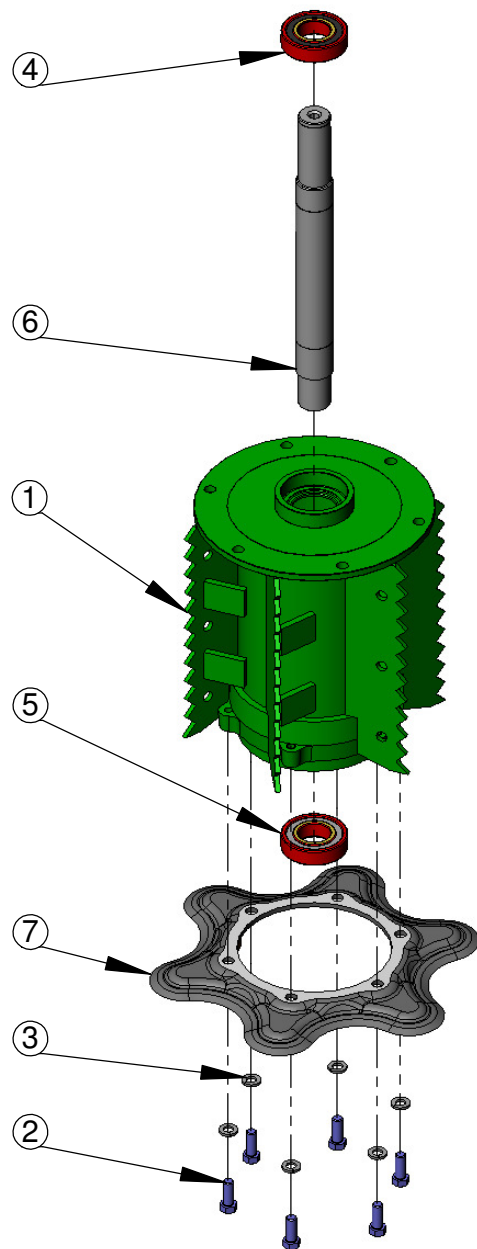
Rev.:

Pag.:

01

045

TENDO DÚVIDAS NÃO ADIVINHE, PERGUNTE.



Código de Insumo:

Descrição do Produto:

02.101330

Rolo Recolhedor Esquerdo JF92 S3

Rev.:

Pag.:

01

046

TENDO DÚVIDAS NÃO ADIVINHE, PERGUNTE.

Item	Lisa/Qtde.	Código	Descrição do Produto
1	1	02.101328	Rolo Recolhedor Paleta Fixa Esquerdo JF92 S3
2	6	05.075410	Parafuso Sextavado 9,53 x 25,4 (3/8" x 1") 16UNC G5 ZB
3	6	05.000980	Arruela de Pressão Média INDL 9,53 (3/8") ZB
4	1	05.001538	Rolamento Rígido de Esferas 6206 2RS (GBR)
5	1	05.001537	Rolamento Rígido de Esferas 6206 ZZ (GBR)
6	1	02.044010	Eixo do Cilindro Dentado Recolhedor
7	1	02.075376	Faca Completa do Recolhedor JF92/192



Código de Insumo:

Descrição do Produto:

Rev.:

Pag.:

02.101330

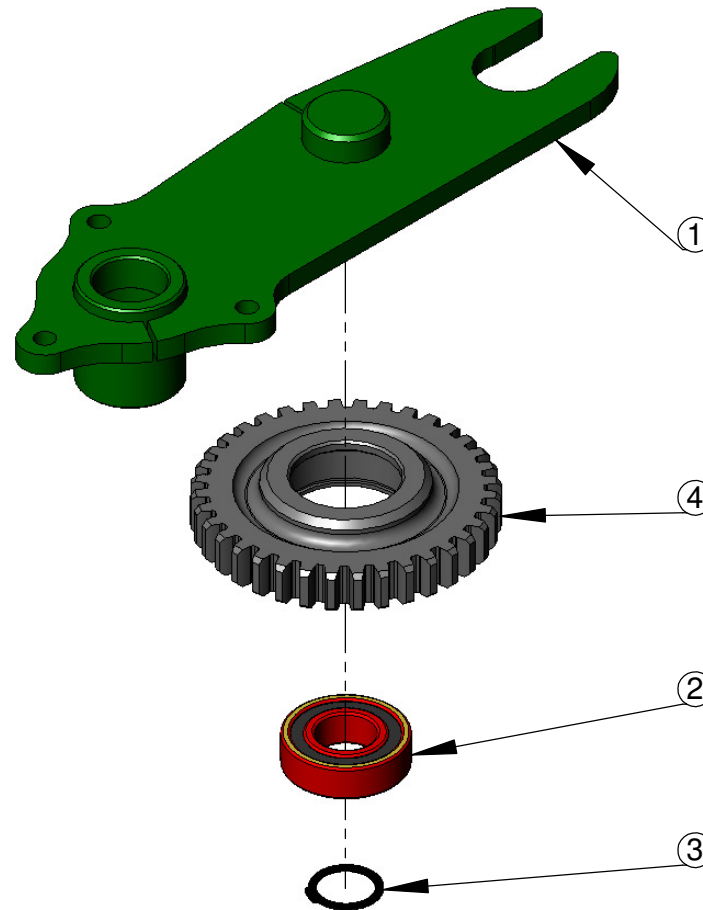
Rolo Recolhedor Esquerdo JF92 S3

01

047

TENDO DÚVIDAS NÃO ADIVINHE, PERGUNTE.

Item	Qtde.	Código	Descrição do Produto
1	1	02.014529	Braço do Cilindro Liso Completo
2	1	05.001648	Rolamento Rígido de Esferas 6205 2RS (GBR)
3	1	05.001428	Anel De Retenção E-25,0 (GRUPO 501)
4	1	03.049439	Engrenagem Intermediaria da Tampa



Código de Insumo:

Descrição do Produto:

Rev.: Pag.:

02.014536

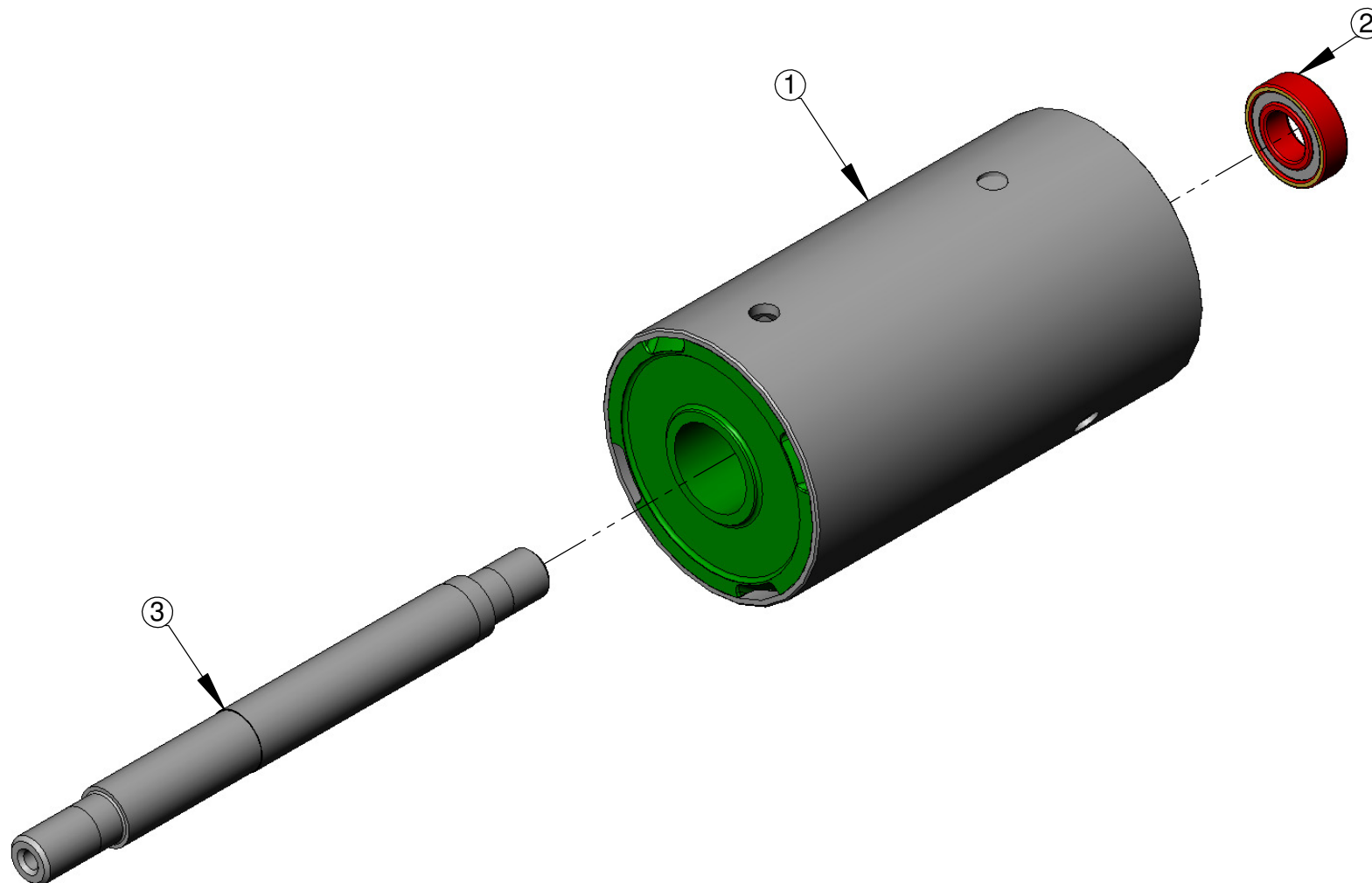
Braço Completo do Cilindro Liso

01

048

TENDO DÚVIDAS NÃO ADIVINHE, PERGUNTE.

Item	Qtde.	Código	Descrição do Produto
1	1	02.043683	Cilindro Liso
2	1	05.001649	Rolamento Rígido de Esfera 6205 ZZ (GBR)
3	1	02.044000	Eixo do Cilindro Liso JF 90 S/Z



Código de Insumo:

Descrição do Produto:

Rev.:

Pag.:

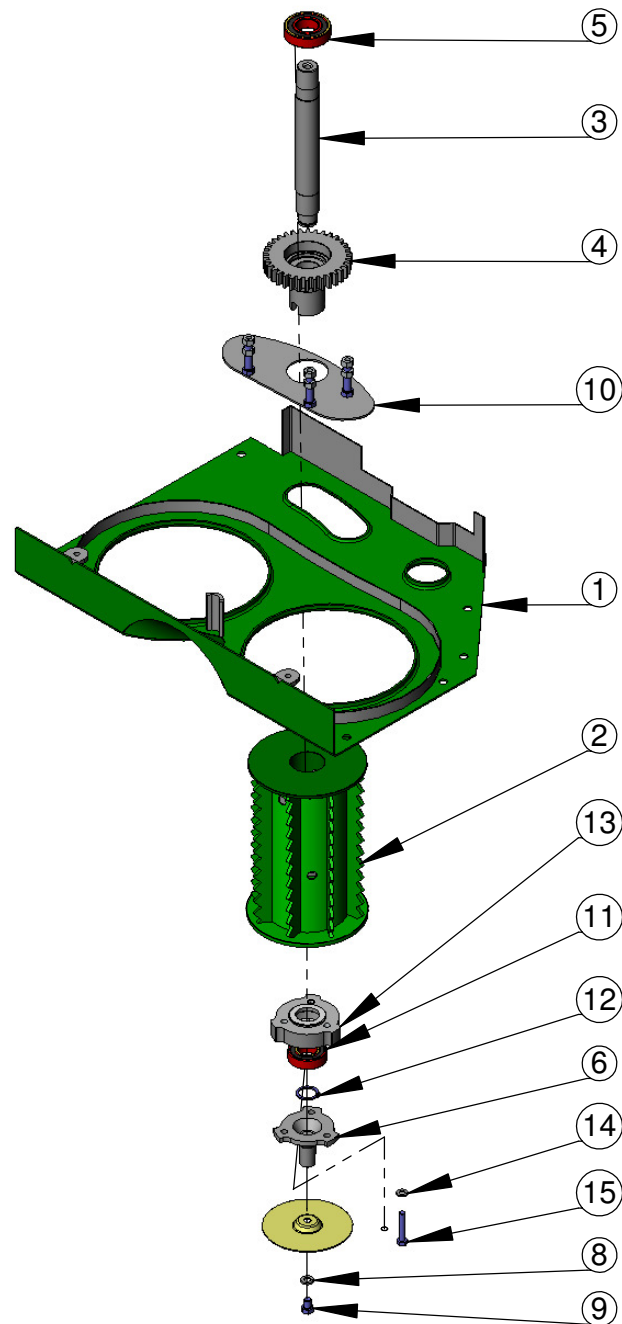
02.052896

Cilindro Liso (Completo)

01

049

TENDO DÚVIDAS NÃO ADIVINHE, PERGUNTE.



Código de Insumo:

Descrição do Produto:

02.044273

Tampa Intermediária Completa JF92Z10 S2

Rev.:

Pag.:

01

050

TENDO DÚVIDAS NÃO ADIVINHE, PERGUNTE.

Item	Default/Qtde.	Código	Descrição do Produto
1	1	03.056070	Tampa Intermediária Soldada JF 90Z
2	1	02.013321	Cilindro Dentado Móvel
3	1	02.049270	Eixo do Cilindro Dentado Móvel JF92
4	1	03.049265	Engrenagem do Cilindro Dentado Móvel
5	1	05.001538	Rolamento Rígido de Esferas 6206 2RS (GBR)
6	1	03.045238	Tampa do Mancal do Cilindro Dentado Móvel JF90/92
7	1	02.050771	Tampa de Vedação do Cilindro Dentado Móvel
8	1	05.000980	Arruela de Pressão Média INDL 9,53 (3/8") ZB
9	1	05.000270	Parafuso Sextavado 9,53 x 12,70 (3/8" x 1/2") 16UNC G2 ZB
10	1	02.061948	Vedação Completa do Cilindro Dentado Móvel
11	1	05.001648	Rolamento Rígido de Esferas 6205 2RS (GBR)
12	1	05.001548	Anel de Retenção E25 x 2mm (GRUPO 501)
13	1	03.044871	Mancal do Cilindro Dentado Móvel JF90/92
14	3	05.000970	Arruela de Pressão Média INDL 7,94 (5/16") ZB
15	3	05.000596	Parafuso Sextavado 7,94 x 44,45 (5/16" x 1 3/4") 18UNC G5 ZB



Código de Insumo:

Descrição do Produto:

02.044273

Tampa Intermediária Completa JF92Z10 S2

Rev.:

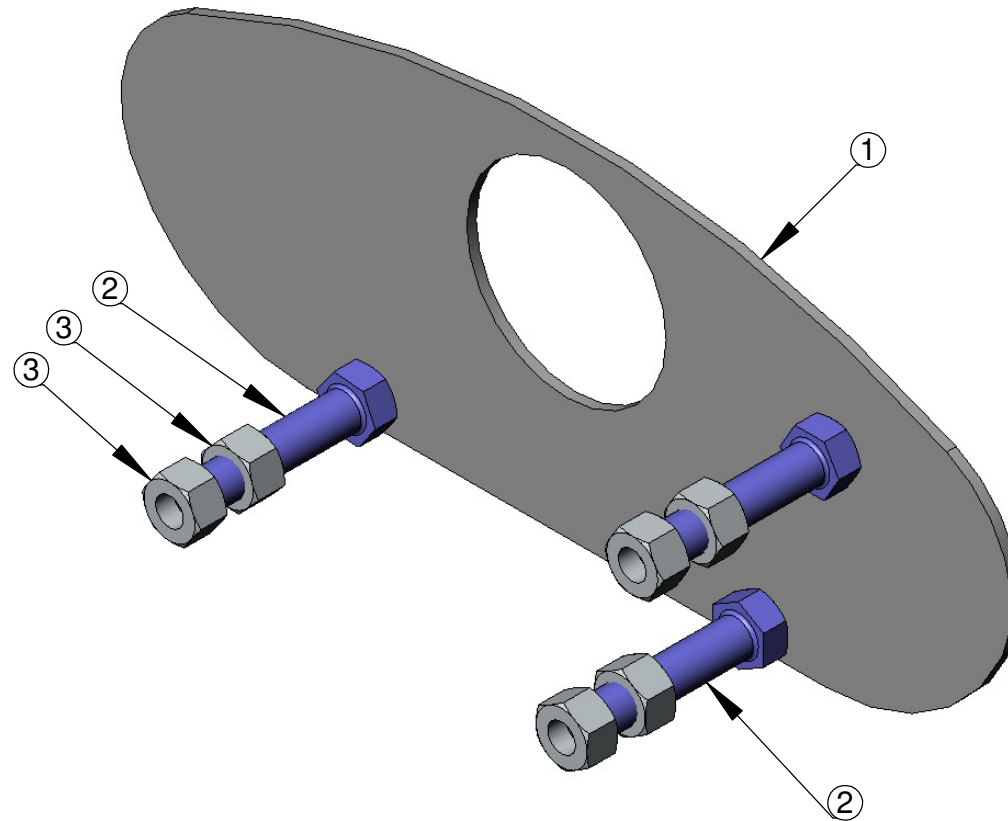
Pag.:

01

051

TENDO DÚVIDAS NÃO ADIVINHE, PERGUNTE.

Item	Default/Qtde.	Código	Descrição do Produto
1	1	02.045253	Tampa de Proteção do Cilindro Dentado Móvel
2	3	05.000330	Parafuso Sextavado 9,53 x 44,45 (3/8" x 1.3/4") 16UNC G2 RI ZB
3	6	05.000832	Porca Sextavada 3/8" 16UNC 2B ZB



Código de Insumo:

Descrição do Produto:

02.061948

Vedação Completa do Cilindro Dentado Móvel

Rev.:

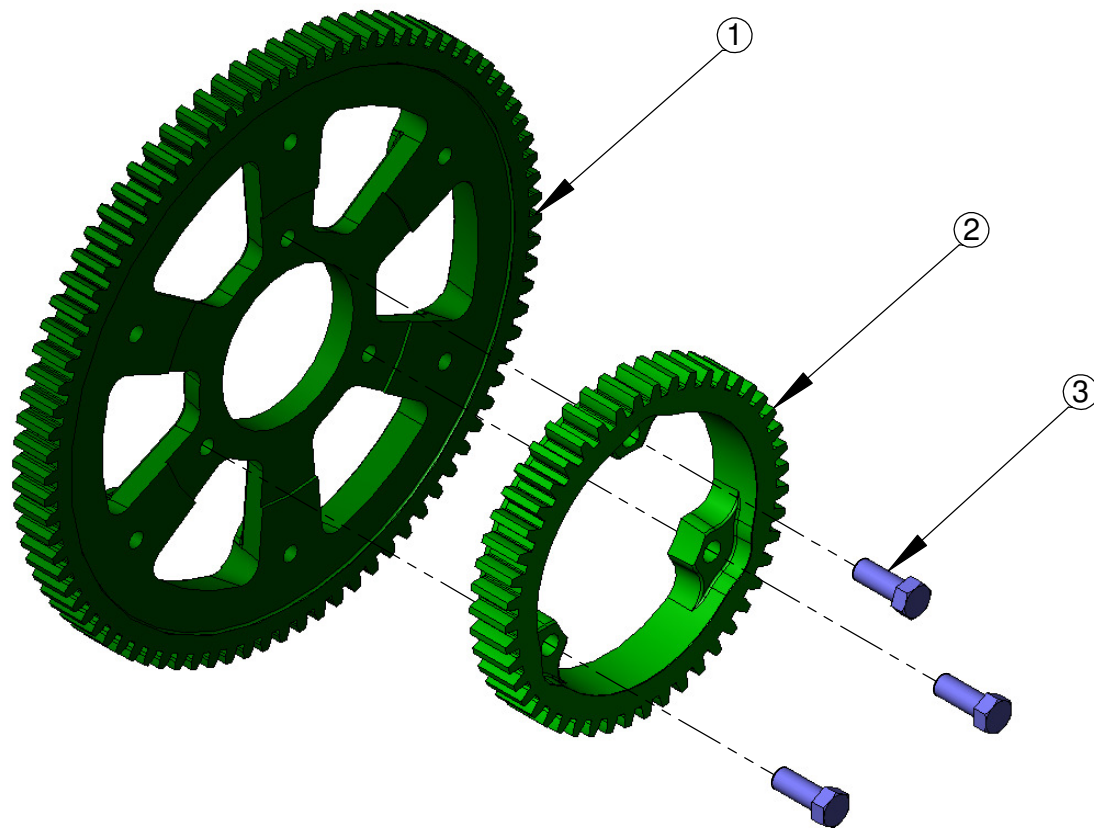
Pag.:

01

052

TENDO DÚVIDAS NÃO ADIVINHE, PERGUNTE.

Item	Qtde.	Código	Descrição do Produto
1	1	03.101764	Engrenagem Maior do Cilindro Dentado Recolhedor JF92 (ADI)
2	1	03.101765	Engrenagem Menor do Cilindro Dentado Recolhedor JF92 (ADI)
3	3	05.075410	Parafuso Sextavado 9,53 x 25,4 (3/8" x 1") 16UNC G5 ZB



Código de Insumo:

Descrição do Produto:

02.101766

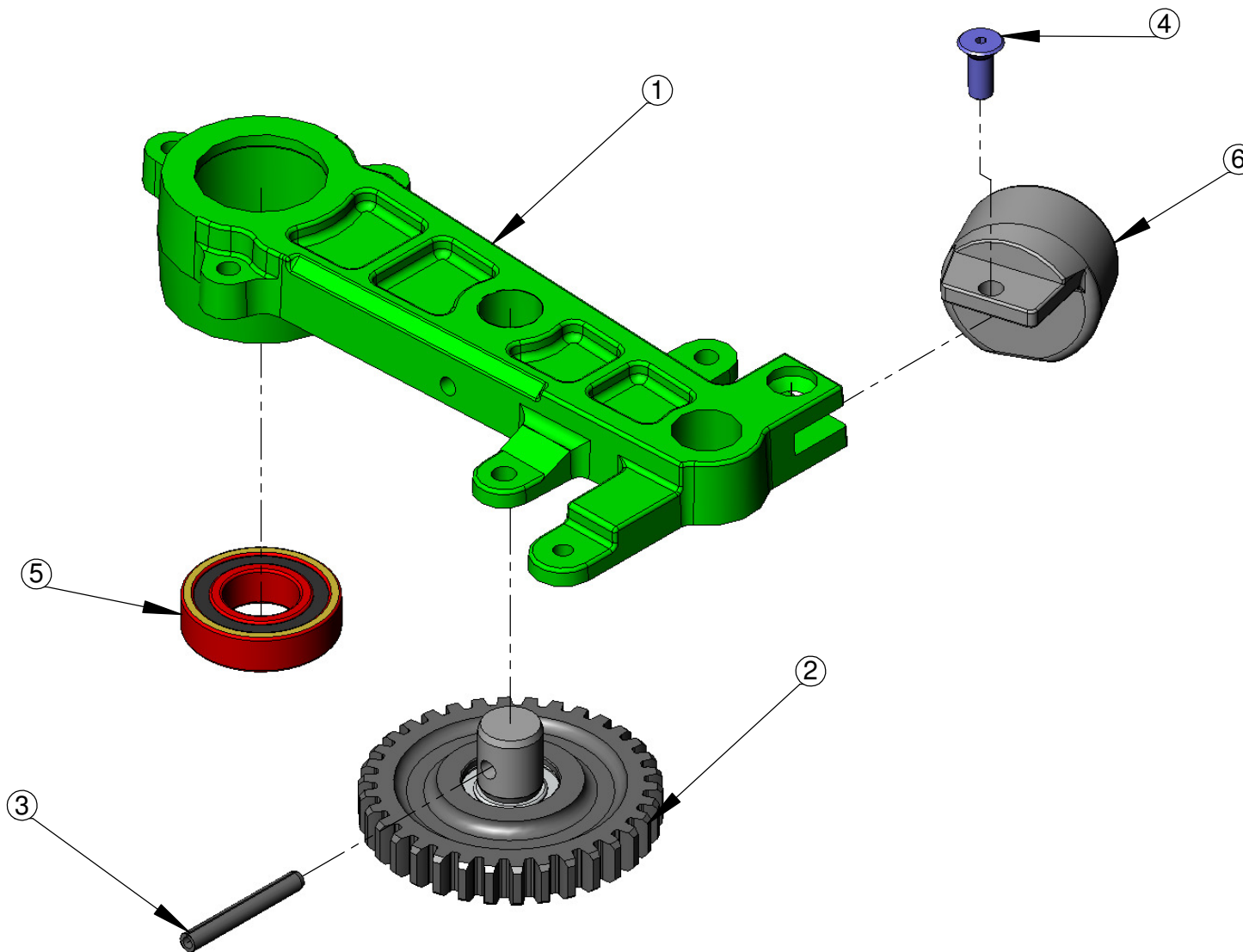
Engrenagem Dupla Parafusada JF92 (ADI)

Rev.:

Pag.:

01

053



TENDO DÚVIDAS NÃO ADIVINHE, PERGUNTE.

Item	Qtde.	Código	Descrição do Produto
1	1	03.049235	Braço Artic. do Cilindro Dentado Móvel
2	1	02.055616	Engrenagem Int. do Braço com rolamento
3	1	05.001495	Pino Elástico 8 x 60mm
4	1	05.000303	Parafuso Allen C/C Chata 9,53 X 25,40 (3/8"X1") 16UNC CL 12.9
5	1	05.001538	Rolamento Rígido de Esferas 6206 2RS (GBR)
6	1	03.016130	Tube da Mola do Braço Articulador



Código de Insumo:

Descrição do Produto:

Rev.:

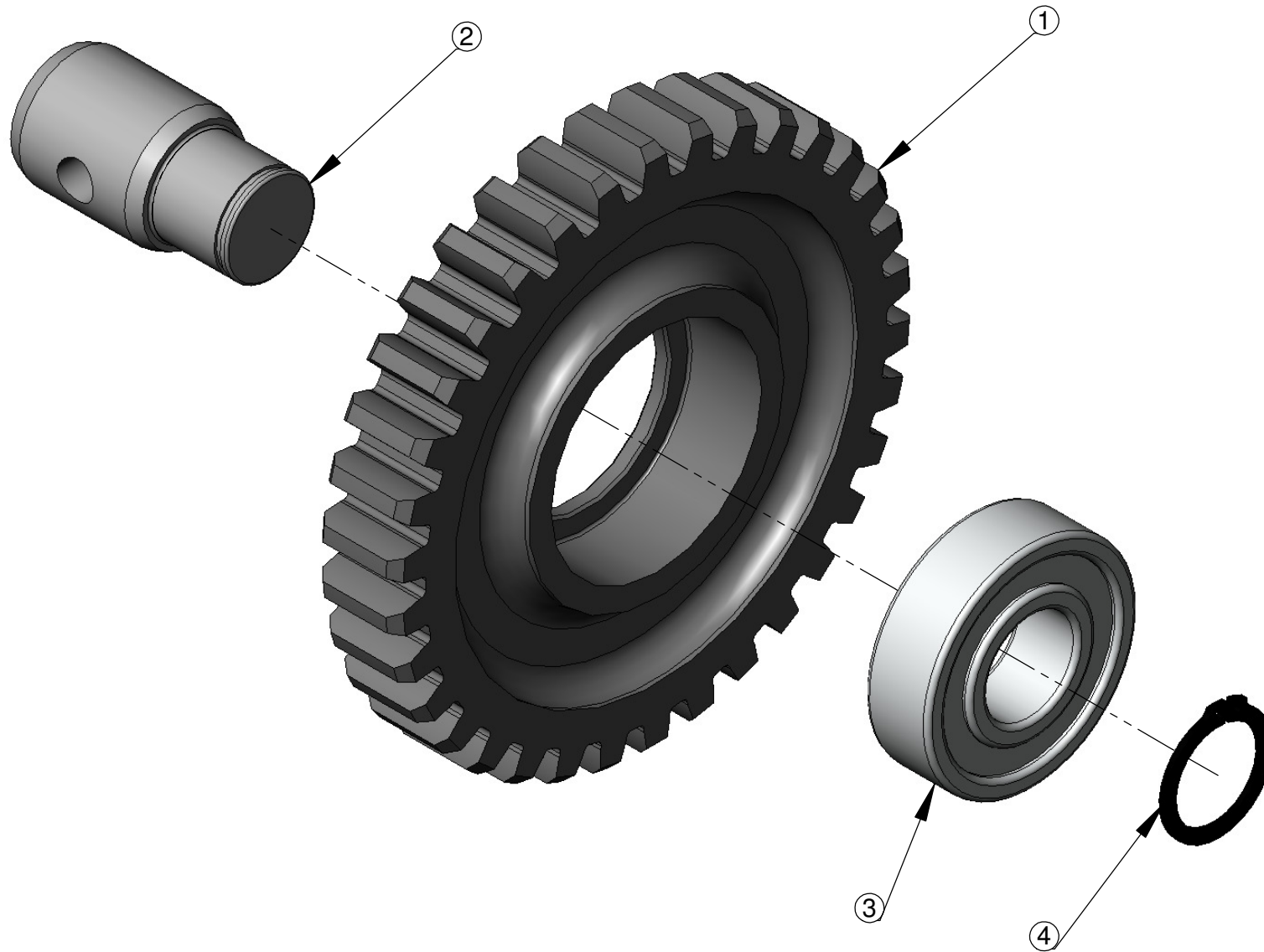
Pag.:

02.049211

Braço Completo de Articulação do Cilindro Dentado Móvel

01

055



TENDO DÚVIDAS NÃO ADIVINHE, PERGUNTE.

Item	Qtde.	Código	Descrição do Produto
1	1	03.055615	Engrenagem Intermediaria do Braço
2	1	02.044031	Eixo da Engrenagem Intermediária do Braço
3	1	05.001533	Rolamento Rígido de Esferas 6204 2RS (GBR)
4	1	05.000618	Anel De Retenção E-20,0 (GRUPO 501)



Código de Insumo:

Descrição do Produto:

Rev.:

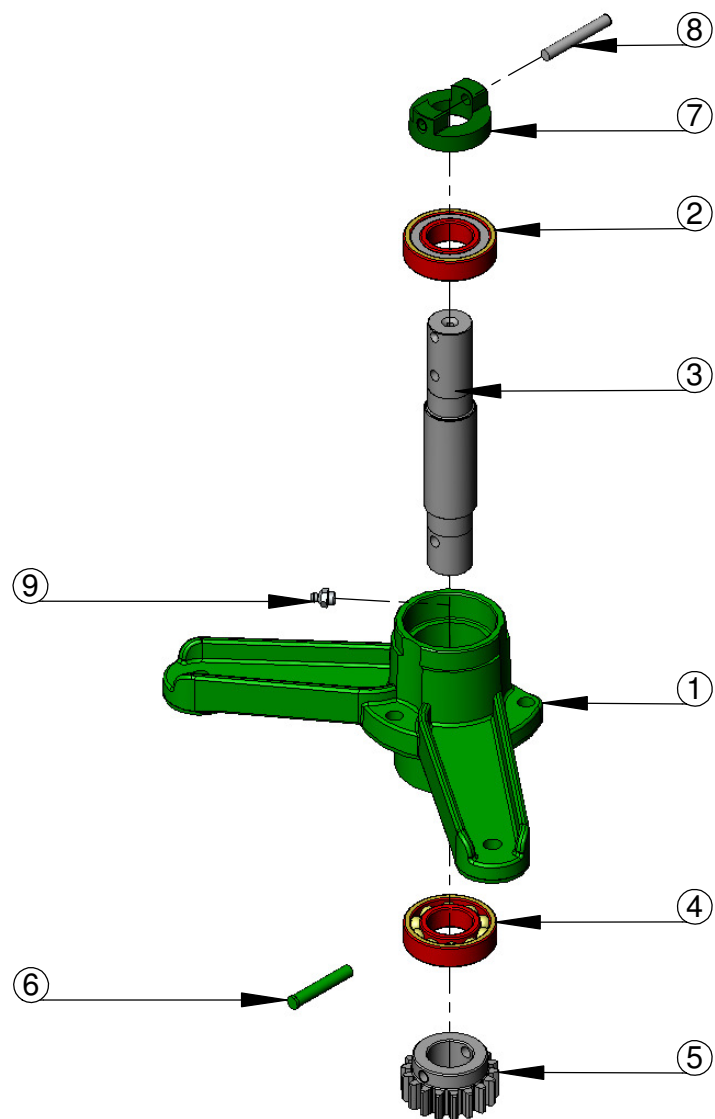
Pag.:

02.055616

Engrenagem Int. do Braço com rolamento

01

057



TENDO DÚVIDAS NÃO ADIVINHE, PERGUNTE.

Item	Qtde.	Código	Descrição do Produto
1	1	03.058650	Mancal da Engrenagem de Comando
2	1	05.001532	Rolamento Rígido de Esferas 6206 Z (GBR)
3	1	02.048894	Eixo Da Caixa De Cambio JF90 Z/92
4	1	05.001534	Rolamento Rígido de Esferas 6206 (GBR)
5	1	02.055600	Engrenagem de Comando
6	1	02.048703	Contra Pino da Coroa Ø8,5 mm x 58 mm
7	1	03.044125	Engate da Engrenagem de Corte
8	1	02.045001	Pino de Segurança Ø8 mm x 58 mm
9	1	05.001122	Graxeira Reta 1/8" 27NPT



Código de Insumo:

Descrição do Produto:

03.049316

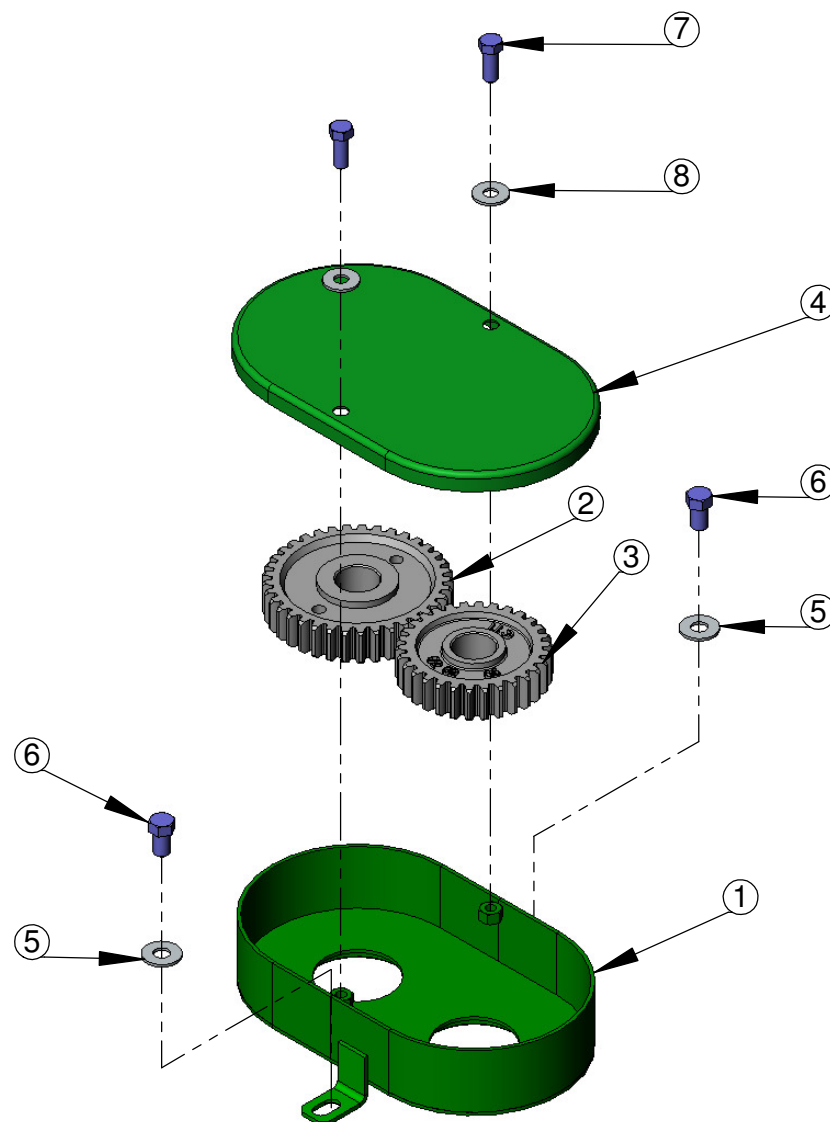
Mancal Completo da Engrenagem do Comando

Rev.:

Pag.:

01

059



TENDO DÚVIDAS NÃO ADIVINHE, PERGUNTE.

Item	Qtde.	Código	Descrição do Produto
1	1	02.101086	Caixa de Engrenagem de Corte JF90 / 92 / Double
2	1	03.048662	Engrenagem de Corte 8mm JF90/92
3	1	03.048672	Engrenagem de Corte 11mm JF90/92
4	1	02.045162	Tampa da Caixa de Transmissão JF90/92
5	2	02.050892	Arruela Lisa 11,11 (7/16") 994 ZB
6	2	05.000502	Parafuso Sextavado 11,11 x 19,05 (7/16" x 3/4") 14UNC G5 ZB
7	2	05.000310	Parafuso Sextavado 9,53 x 25,4 (3/8" x 1") 16UNC G2 ZB
8	2	02.051162	Arruela Lisa 9,53 (3/8") 994 ZB



Código de Insumo:

Descrição do Produto:

Rev.:

Pag.:

02.101087

Caixa de Engrenagem de Corte Completa JF90/92

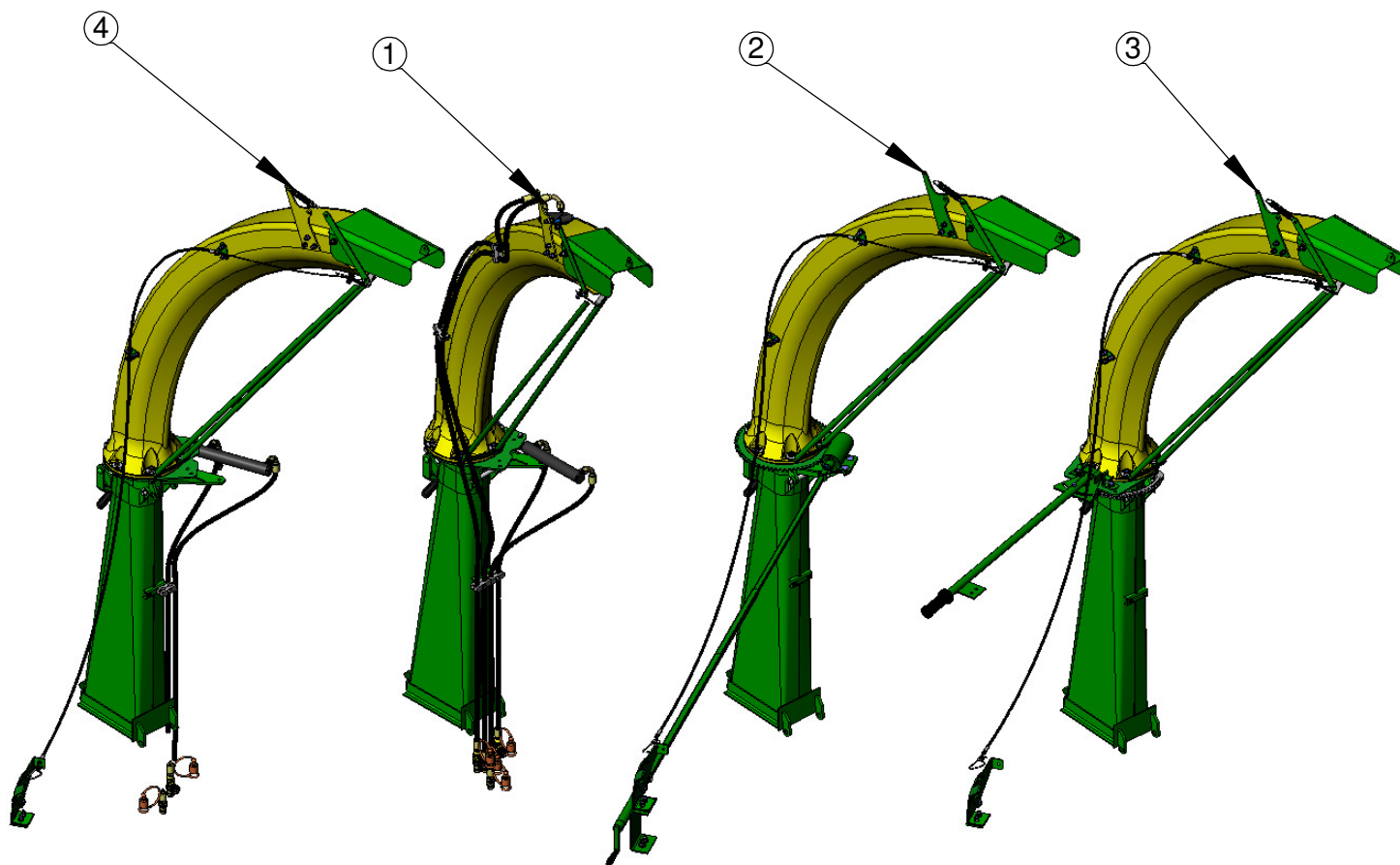
01

061

TENDO DÚVIDAS NÃO ADIVINHE, PERGUNTE.



Item	Qtde.	Código	Descrição do Produto
1	1	02.105691	Bica de Saída Hidráulica Completa JF C120/C60/C40 S2
2	1	02.105719	Bica de Saída Completa Mecânica JF C120/C60/C40 S2
3	1	02.105693	Bica de Saída Completa Manual JF C120/C60/C40 S2
4	1	02.105682	Bica de Saída Semi Hidráulica Completa JF C120/C60/C40 S2



Código de Insumo:

Descrição do Produto:

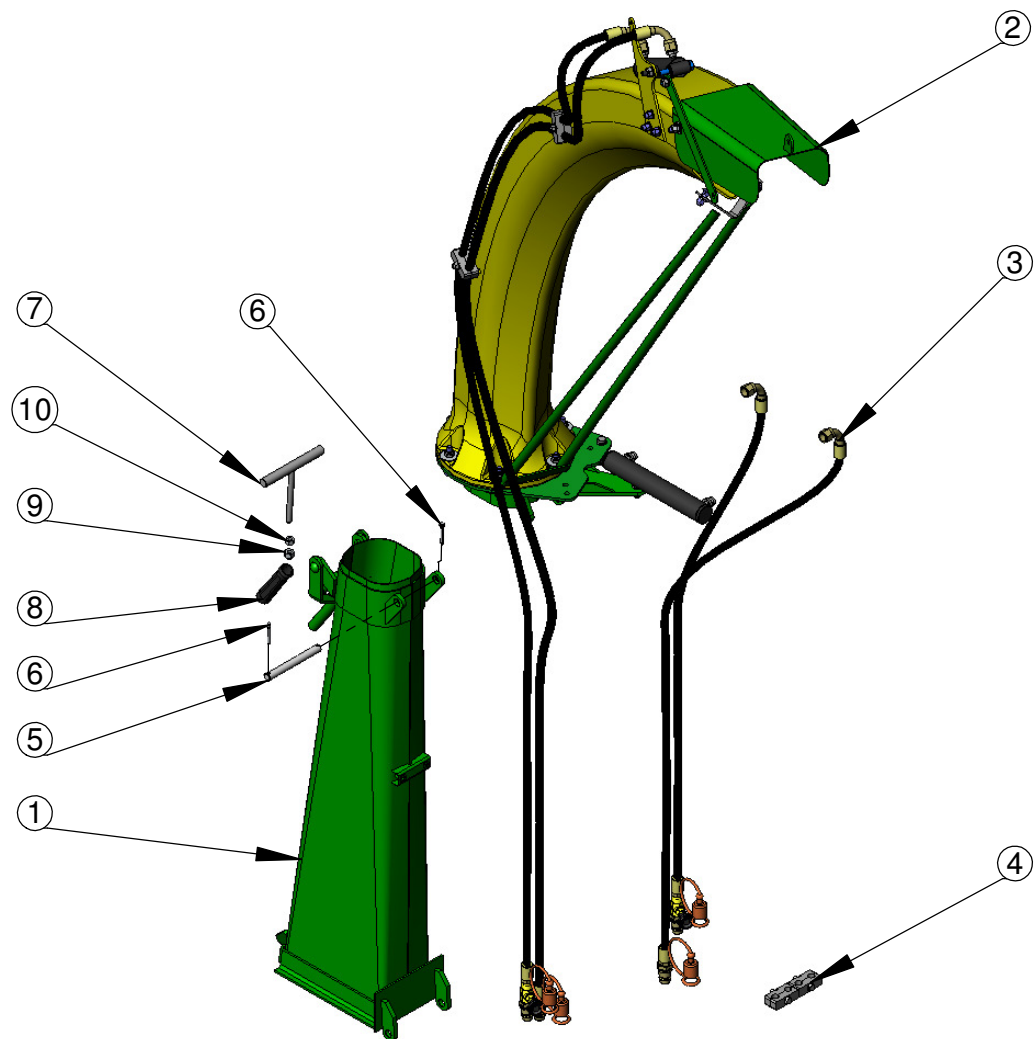
Rev.:

Pag.:

- Bicas de Saída Completas JFC Série 2

01

062



TENDO DÚVIDAS NÃO ADIVINHE, PERGUNTE.

Item	QTD.	Código	Descrição do Produto
1	1	02.105135	Tube Elevador da Bica de Saída Hidráulico JFC 120/C60/C40 S2
2	1	02.105692	Bica de Saída Hidráulica Pré Montada JF C120/C60/C40
3	1	02.105295	Esquema Hidráulico p/ Bica de Saída Hidráulica JF C120/C60/C40 S2
4	2	02.014999	Braçadeira Completa para 2 Mangueiras Ø 1/4"
5	1	05.000255	Pino da Dobradiça da Tampa
6	2	05.001236	Cupilha 3/16" x 1.1/2"
7	1	05.000252	Fixação do Trava
8	1	05.053892	Punho
9	1	05.000315	Porca Sext. C. Trava de Nylon 11,11 (7/16") 14UNC ZB
10	1	05.000842	Porca Sextavada 11,11 (7/16") 14UNC G2 ZB



Código de Insumo:

Descrição do Produto:

Rev.:

Pag.:

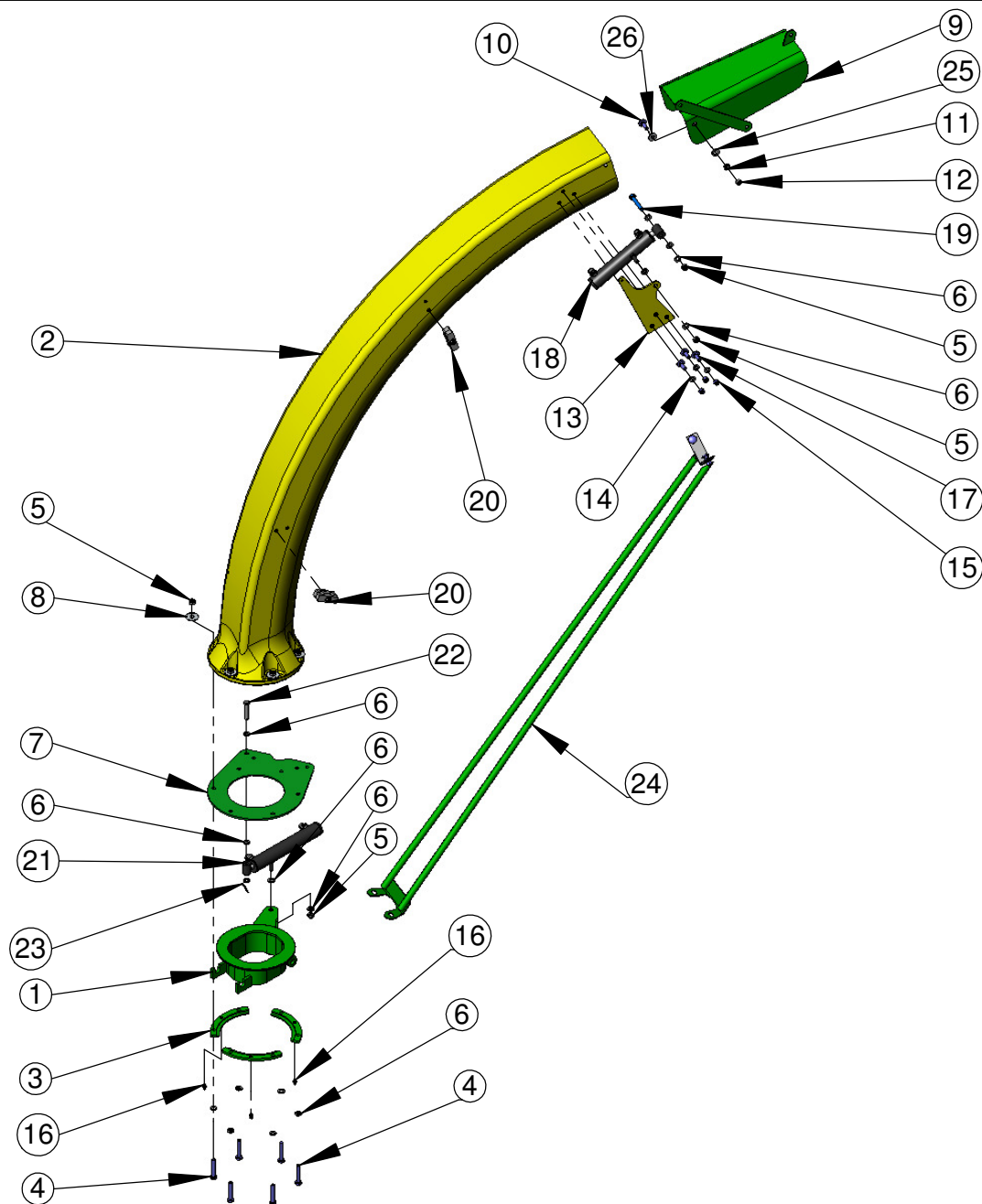
02.105691

Bica de Saída Hidráulica Completa JF C120/C60/C40 S2

01

064

TENDO DÚVIDAS NÃO ADIVINHE, PERGUNTE.



Código de Insumo:

Descrição do Produto:

02.105692

Bica de Saída Hidráulica Pré Montada JF C120/C60/C40

Rev.:

Pag.:

01

065

TENDO DÚVIDAS NÃO ADIVINHE, PERGUNTE.

Item	Qtde.	Código	Descrição do Produto
1	1	02.105185	Base de Acoplamento da Bica de Saída Hidr. (Rot) JF C120/C60/C40 S2
2	1	02.105104	Perfil da Bica de Saída Rotomoldada JF C120/C60/C40 S2
3	3	02.105684	Suporte da Base Giratória JF C120/C60/C40 S2
4	6	05.002590	Parafuso Sextavado M10 x 60 MA 1,50 CL 5.8
5	9	05.000581	Porca Sext. C/ Trava de Nylon M10 MA 1,50 ZB
6	16	05.000520	Arruela Lisa M10 DIN125 ZB
7	1	02.105089	Flange Giratória da Bica de Saída JF C120/C60/C40 S2
8	6	05.050894	Arruela Lisa 11,11 x 38,10 x 3 (7/16 x 1.1/2 x 3)
9	1	02.105260	Quebra Jato Soldado JF C120/C60/C40 S2
10	2	05.000362	Parafuso Francês 9,53 x 31,75 (3/8" x 1 1/4") 16UNC G2 ZB
11	2	02.049533	Porca de Fix do Quebra Jato JF90S/ Z
12	2	05.041260	Porca Sext. C. Trava de Nylon 9,53 (3/8") 16UNC ZB
13	1	02.105108	Suporte da Mola e do Atuador da Bica JF C120/C60/C40 S2
14	3	05.000957	Arruela de Pressão M 10
15	3	05.000624	Porca Sext. M10 MA 1,50 CL 8.8 ZB
16	3	05.001861	Graxeira de M8 X 1.25
17	3	05.000606	Parafuso Francês M 10 x 30 MA 1,50 CL 8.8 ZB
18	1	05.002296	Cilindro Hidráulico Curso 98mm
19	1	05.001636	Parafuso Sextavado M10 x 65 MA 1,50 CL 8.8 ZB
20	2	02.105685	Braçadeira Completa 2 Mangueiras Ø6.35 (1/4") (Par. Franc.)
21	1	05.002471	Cilindro Hidráulico Curso 230 mm
22	1	02.105699	Pino de Fixação do Atuador Hidráulico JF C120/C60/C40 S2
23	1	05.001241	Pino Trava Tipo R Ø2 x 40
24	1	02.105750	Estabilizador da Bica Crosslink JF C120
25	2	05.000521	Arruela Lisa M12 DIN125 ZB
26	2	02.051162	Arruela Lisa 9,53 (3/8") 994 ZB



Código de Insumo:

Descrição do Produto:

02.105692

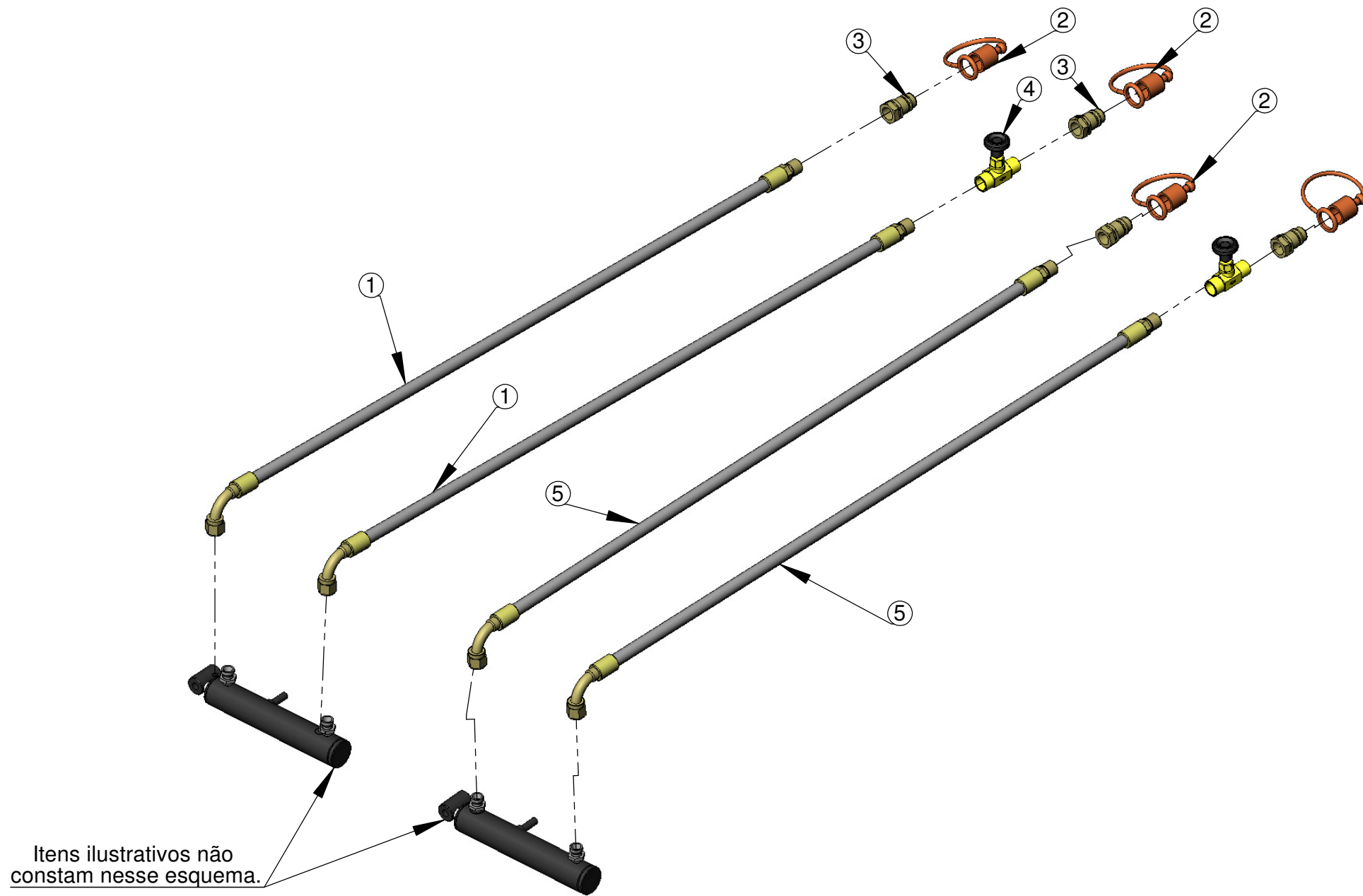
Bica de Saída Hidráulica Pré Montada JF C120/C60/C40

Rev.:

Pag.:

01

066



Itens ilustrativos não constam nesse esquema.

TENDO DÚVIDAS NÃO ADIVINHE, PERGUNTE.

Item	Qtde.	Código	Descrição do Produto
1	2	05.002343	Mangueira 1/4 x 3800mm -1 TMF 1/2- 14 NPT + 1 TFG 90° M14 x 1,5 DKO 08 x 1/4"
2	4	05.000594	Protetor Fêmea Tamanho 8
3	4	05.000593	Engate Rápido Hidráulico Macho 1/2" 14 NPT
4	2	05.002037	Valvula Hidraulica Agulha Macho x Femea 1/2"NPT
5	2	05.002377	Mangueira 1/4 x 7200mm -1 TMF 1/2- 14 NPT + 1 TFG 90° M14 x 1,5 DKO 08 x 1/4"



Código de Insumo:

Descrição do Produto:

02.105295

Esquema Hidráulico p/ Bica de Saída Hidráulica JF C120/C60/C40 S2

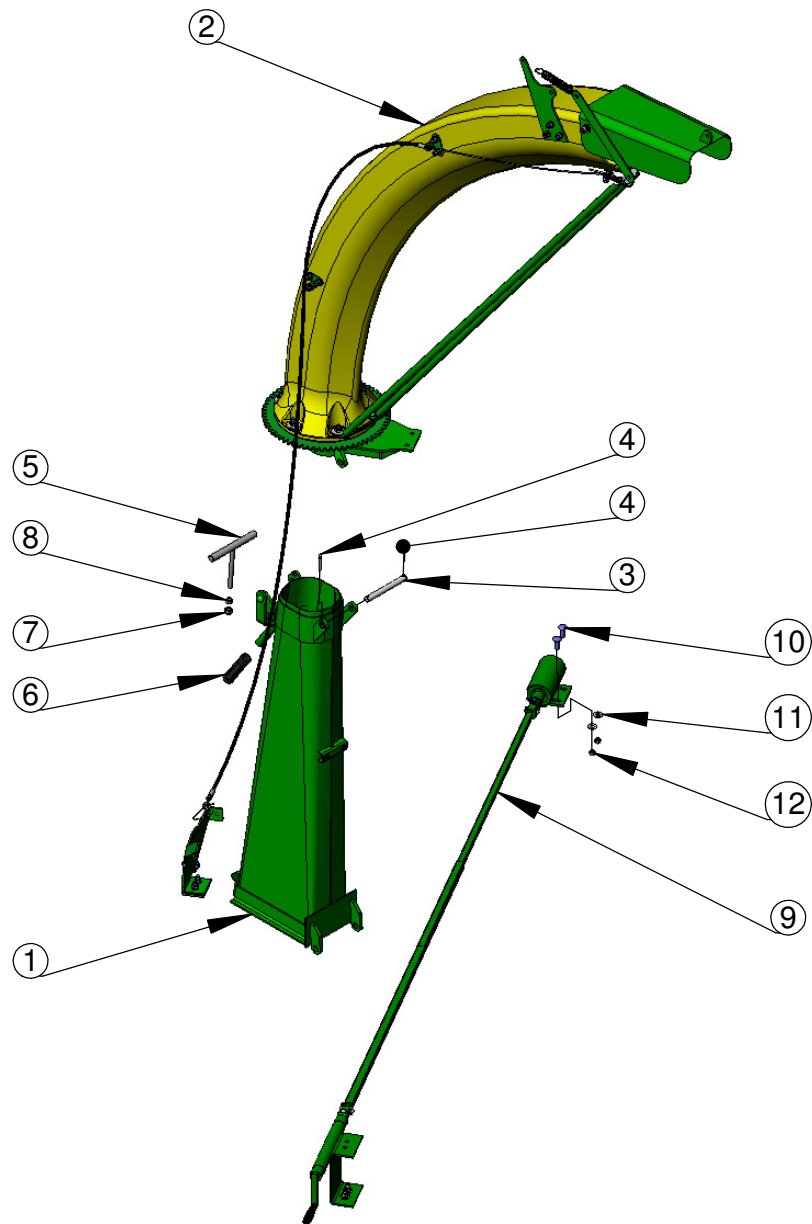
Rev.:

Pag.:

01

068

TENDO DÚVIDAS NÃO ADIVINHE, PERGUNTE.



Código de Insumo:

Descrição do Produto:

02.105719

Bica de Saída Completa Mecânica JF C120/C60/C40 S2

Rev.:

Pag.:

01

069

TENDO DÚVIDAS NÃO ADIVINHE, PERGUNTE.

Item	Qtde.	Código	Descrição do Produto
1	1	02.105135	Tube Elevador da Bica de Saída Hidráulico JFC 120/C60/C40 S2
2	1	02.105721	Bica de Saída Mecânica JF C120/C60/C40 S2
3	1	05.000255	Pino da Dobradiça da Tampa
4	2	05.001236	Cupilha 3/16" x 1.1/2"
5	1	05.000252	Fixação do Trava
6	1	05.053892	Punho
7	1	05.000315	Porca Sext. C. Trava de Nylon 11,11 (7/16") 14UNC ZB
8	1	05.000842	Porca Sextavada 11,11 (7/16") 14UNC G2 ZB
9	1	02.105726	Comando Mecânico Completo Colhedoras C S2
10	2	05.000362	Parafuso Francês 9,53 x 31,75 (3/8" x 1 1/4") 16UNC G2 ZB
11	2	02.051162	Arruela Lisa 9,53 (3/8") 994 ZB
12	2	05.041260	Porca Sext. C. Trava de Nylon 9,53 (3/8") 16UNC ZB



Código de Insumo:

Descrição do Produto:

02.105719

Bica de Saída Completa Mecânica JF C120/C60/C40 S2

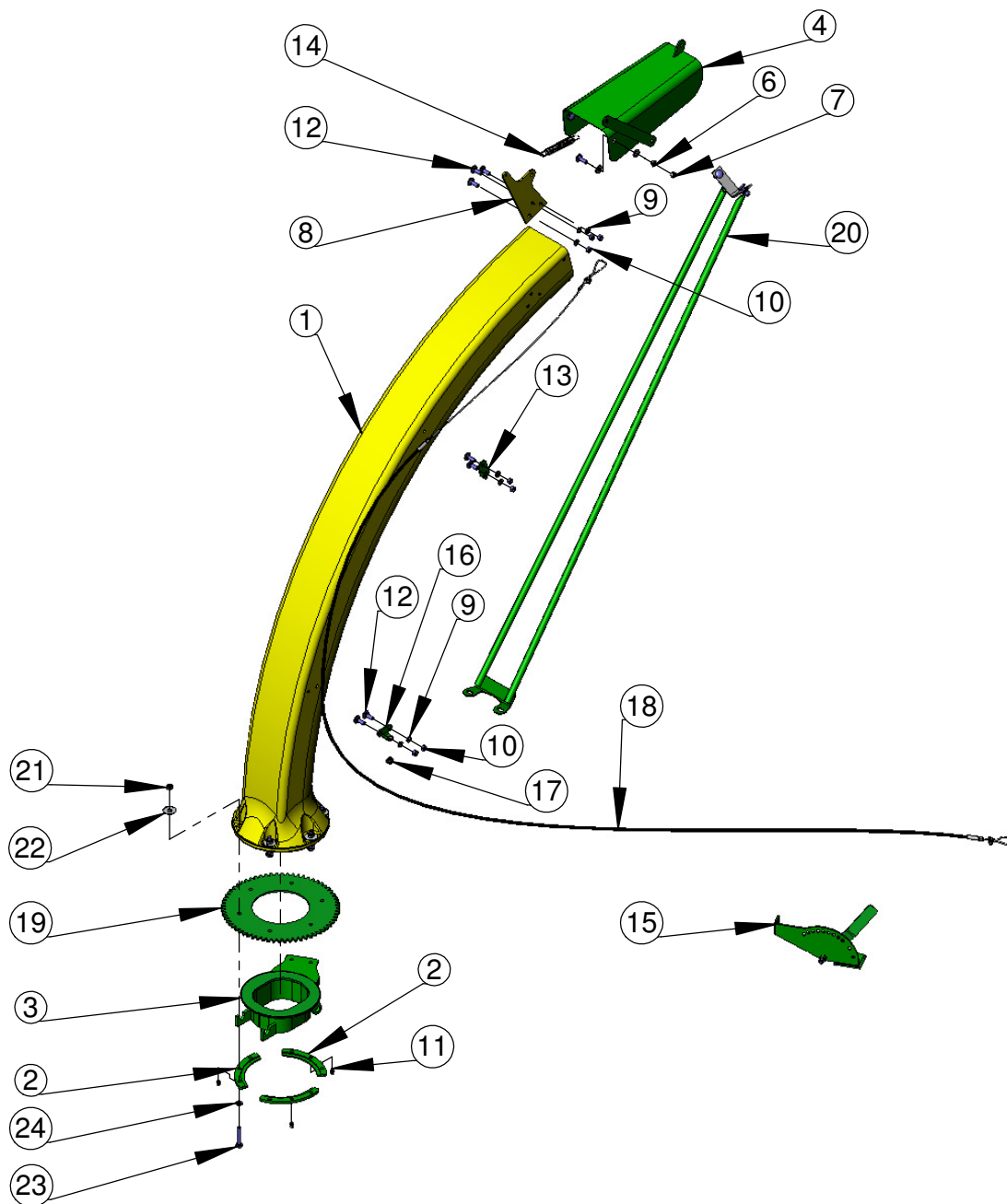
Rev.:

Pag.:

01

070

TENDO DÚVIDAS NÃO ADIVINHE, PERGUNTE.



Código de Insumo:

Descrição do Produto:

02.105721

Bica de Saída Mecânica JF C120/C60/C40 S2

Rev.:

Pag.:

01

071

TENDO DÚVIDAS NÃO ADIVINHE, PERGUNTE.

Item	Qtde.	Código	Descrição do Produto
1	1	02.105104	Perfil da Bica de Saída Rotomoldada JF C120/C60/C40 S2
2	3	02.105684	Suporte da Base Giratória JF C120/C60/C40 S2
3	1	02.105716	Base de Acoplamento da Bica de Saída Mecânica JF C120/C60/C40 S2
4	1	02.105260	Quebra Jato Soldado JF C120/C60/C40 S2
5	2	05.000362	Parafuso Francês 9,53 x 31,75 (3/8" x 1 1/4") 16UNC G2 ZB
6	2	02.049533	Porca de Fix do Quebra Jato JF90S/ Z
7	2	05.041260	Porca Sext. C. Trava de Nylon 9,53 (3/8") 16UNC ZB
8	1	02.105108	Suporte da Mola e do Atuador da Bica JF C120/C60/C40 S2
9	7	05.000957	Arruela de Pressão M 10
10	7	05.000624	Porca Sext. M10 MA 1,50 CL 8.8 ZB
11	3	05.001861	Graxeira de M8 X 1.25
12	7	05.000606	Parafuso Francês M 10 x 30 MA 1,50 CL 8.8 ZB
13	1	02.105688	Fixação do Terminal da Bica JF C120/C60/C40 S2
14	1	05.001169	Mola do Quebra Jato
15	1	02.105687	Articulador Manual do Quebra Jato JF C120/C60/C40 S2
16	1	02.105467	Fixação Inferior do Terminal da Bica JF C120/C60/C40 S2
17	1	05.002473	Proteção do Conduíte Colhedoras C S2
18	1	02.105712	Cabo de Comando do Quebra Jato
19	1	02.105718	Coroa Helicoidal do Comando Mecânico
20	1	02.105750	Estabilizador da Bica Crosslink JF C120
21	6	05.000581	Porca Sext. C/ Trava de Nylon M10 MA 1,50 ZB
22	6	05.050894	Arruela Lisa 11,11 x 38,10 x 3 (7/16 x 1.1/2 x 3)
23	6	05.002590	Parafuso Sextavado M10 x 60 MA 1,50 CL 5.8
24	6	05.000520	Arruela Lisa M10 DIN125 ZB
25	2	05.000521	Arruela Lisa M12 DIN125 ZB
26	2	02.051162	Arruela Lisa 9,53 (3/8") 994 ZB



Código de Insumo:

Descrição do Produto:

Rev.:

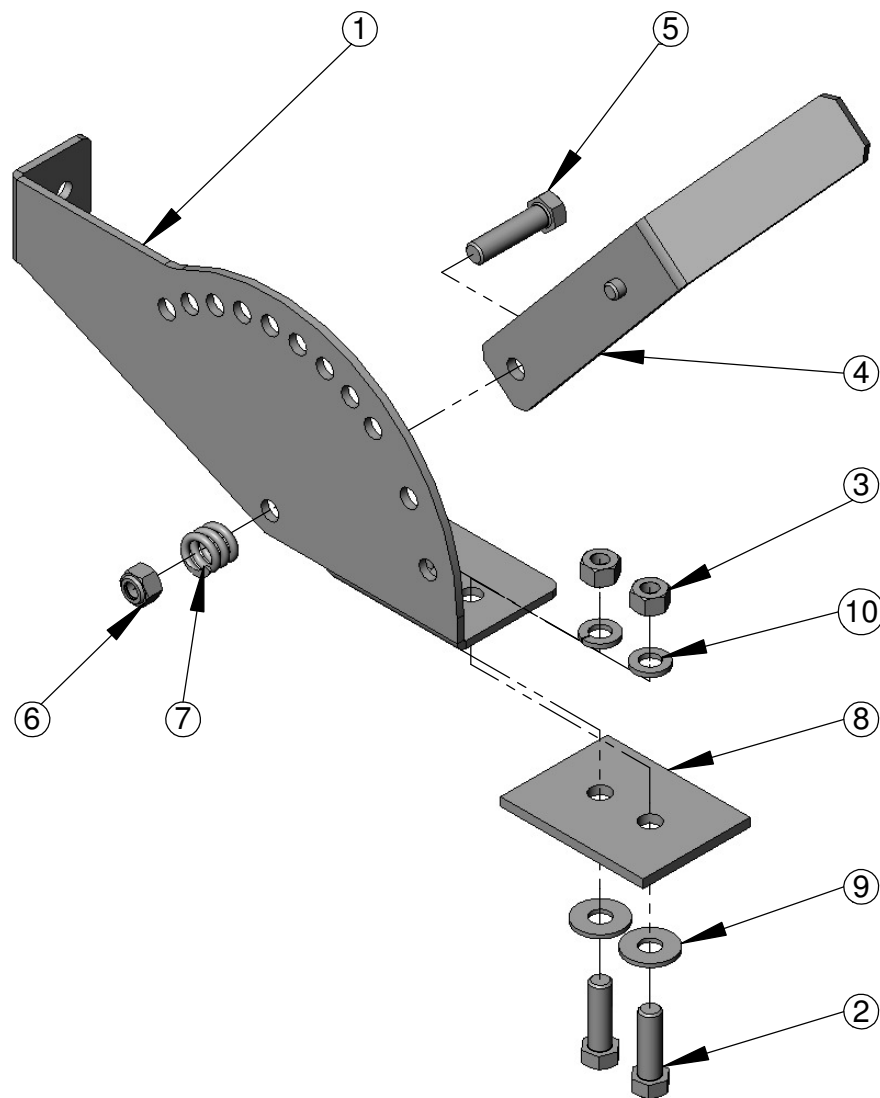
Pag.:

02.105721

Bica de Saída Mecânica JF C120/C60/C40 S2

01

072



TENDO DÚVIDAS NÃO ADIVINHE, PERGUNTE.

Item	Qtde.	Código	Descrição do Produto
1	1	02.105686	Regulagem do Braço Manual JF C120/C60/C40 S2
2	2	05.057750	Parafuso Sextavado 9,53 x 31,75 (3/8" x 1.1/4") 16UNC G5 ZB
3	2	05.000832	Porca Sextavada 3/8" 16UNC 2B ZB
4	1	02.081267	Alavanca Completa do Quebra Jato
5	1	05.056466	Parafuso Sextavado 9,53 x 38,10 (3/8" x 1.1/2") 16UNC G2 ZB
6	1	05.041260	Porca Sext. C. Trava de Nylon 9,53 (3/8") 16UNC ZB
7	1	05.001174	Mola de Extensão da Bica
8	1	02.066462	Trava do Suporte Z10
9	2	02.051162	Arruela Lisa 9,53 (3/8") 994 ZB
10	2	05.000980	Arruela de Pressão Média INDL 9,53 (3/8") ZB



Código de Insumo:

Descrição do Produto:

02.105687

Articulador Manual do Quebra Jato JF C120/C60/C40 S2

Rev.:

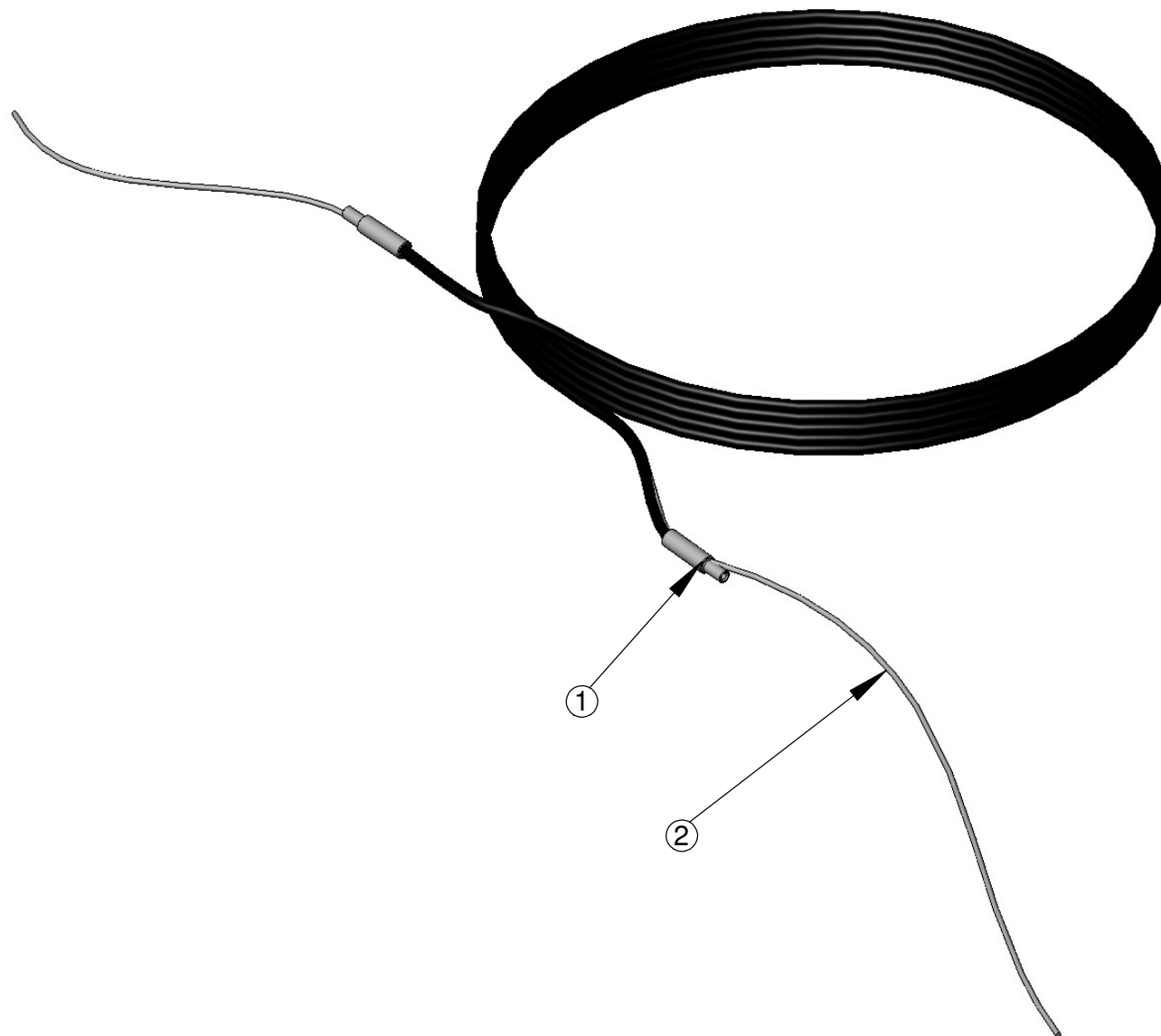
Pag.:

01

074

TENDO DÚVIDAS NÃO ADIVINHE, PERGUNTE.

Item	QTD.	Código	Descrição do Produto
1	1	05.002389	Conduíte Ø4 mm x Ø7 mm x 3000 mm
2	1	02.105709	Cabo de Aço Galvanizado 1/8" 6x7 + AF - 4055mm



Código de Insumo:

Descrição do Produto:

Rev.:

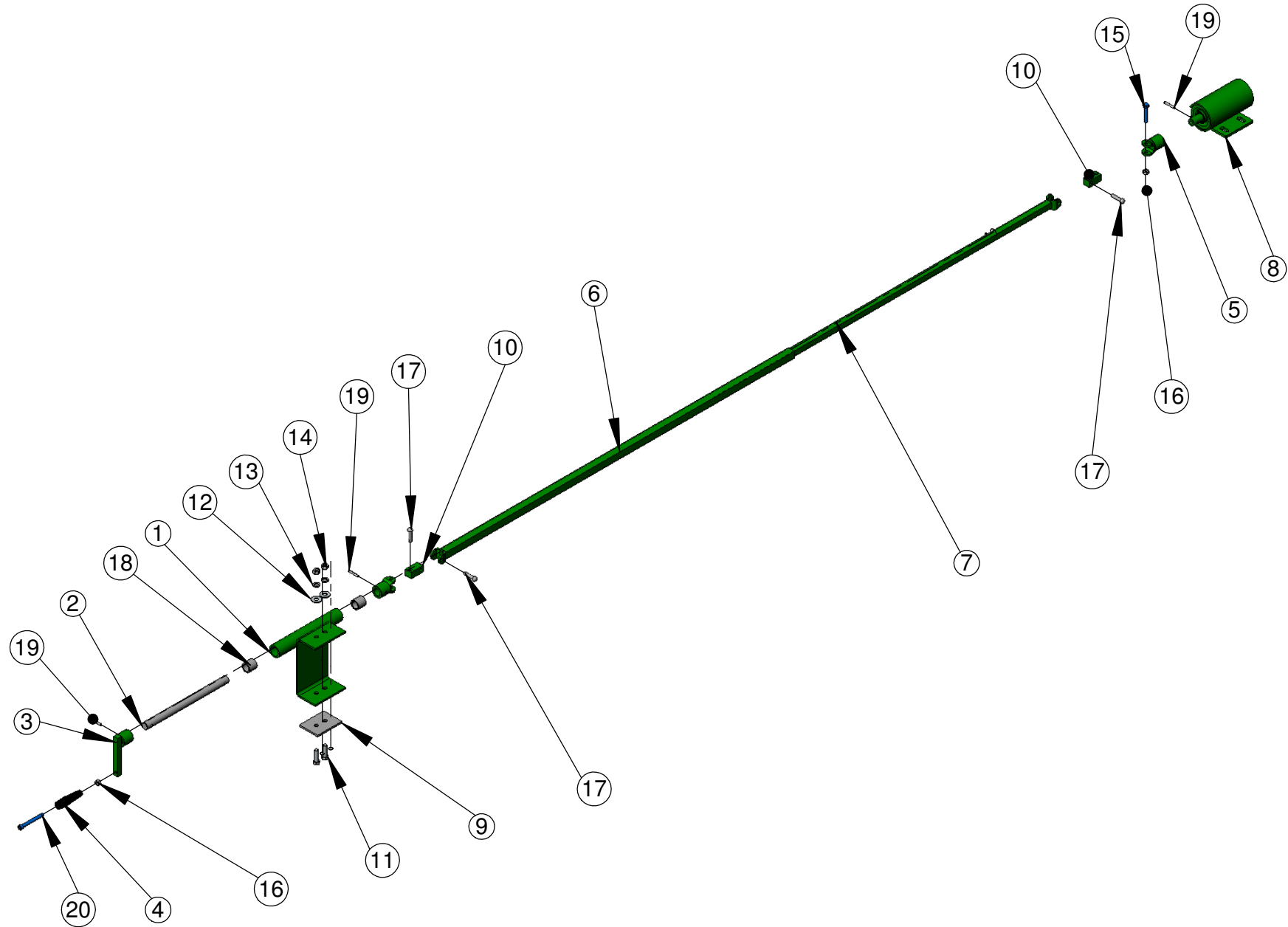
Pag.:

02.105712

Cabo de Comando do Quebra Jato Completo JF C120/C60/C40 S2

01

075



Código de Insumo:

Descrição do Produto:

02.105726

Comando Mecânico Completo Colhedoras C S2

Rev.:

Pag.:

01

076

TENDO DÚVIDAS NÃO ADIVINHE, PERGUNTE.



Item	Qtde.	Código	Descrição do Produto
1	1	02.105727	Suporte do Alojamento Completo JF C S2
2	1	02.081196	Eixo do Alojamento da Alavanca
3	1	02.081186	Conjunto do Cabo
4	1	05.041315	Cabo Giratório Incompleto CGI 2274
5	2	02.081227	Cardan P/ Comando Mecânico Manual
6	1	02.081247	Conjunto Tubo Externo Z10
7	1	02.081257	Conjunto Tubo Interno Z10
8	1	02.081277	Conjunto da Rosca Sem Fim
9	1	02.066462	Trava do Suporte Z10
10	2	02.066265	Cruzeta P/ Comando Mecânico Manual
11	2	05.057750	Parafuso Sextavado 9,53 x 31,75 (3/8" x 1.1/4") 16UNC G5 ZB
12	2	02.051162	Arruela Lisa 9,53 (3/8") 994 ZB
13	2	05.000980	Arruela de Pressão Média INDL 9,53 (3/8") ZB
14	2	05.000832	Porca Sextavada 3/8" 16UNC 2B ZB
15	1	05.000260	Parafuso Sextavado 7,94 x 44,45 (5/16" x 1.3/4") 18UNC G2 ZB
16	3	05.035274	Porca Sextavada 7,94 (5/16") 18UNC G2 ZB
17	3	05.066602	Rebite de Ferro Cab. Redonda 5/16" x 1.1/4"
18	2	02.081207	Bucha do Alojamento
19	3	05.032192	Pino Elástico Pesado Ø5 x 30
20	1	05.043113	Parafuso Allen C/C Cilindrica 7,94 X 69,85 (5/16" X 2 3/4") 18UNC CL 12.9

Código de Insumo:

Descrição do Produto:

02.105726

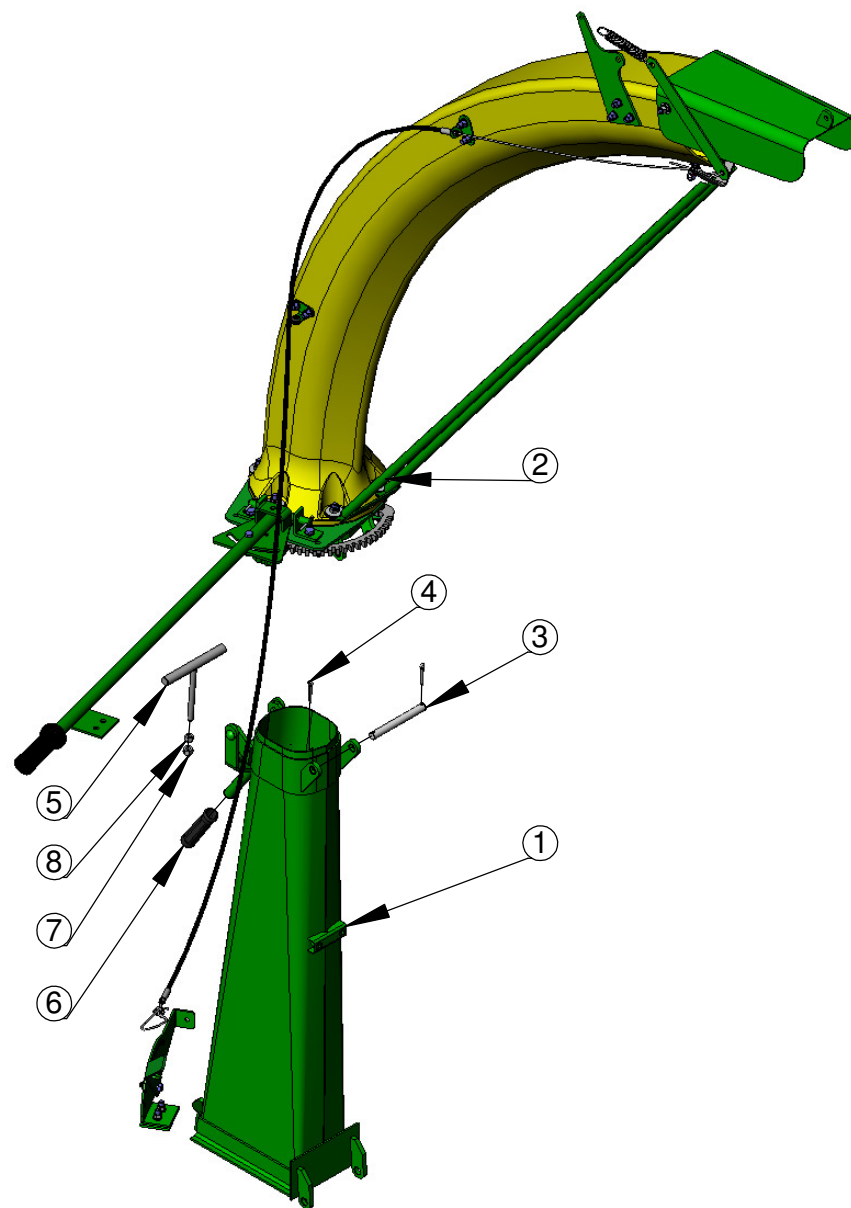
Comando Mecânico Completo Colhedoras C S2

Rev.:

Pag.:

01

077



TENDO DÚVIDAS NÃO ADIVINHE, PERGUNTE.

Item	QTD.	Código	Descrição do Produto
1	1	02.105135	Tube Elevador da Bica de Saída Hidráulico JFC 120/C60/C40 S2
2	1	02.105695	Bica de Saída JF C120/C60/C40 S2
3	1	05.000255	Pino da Dobradiça da Tampa
4	2	05.001236	Cupilha 3/16" x 1.1/2"
5	1	05.000252	Fixação do Trava
6	1	05.053892	Punho
7	1	05.000315	Porca Sext. C. Trava de Nylon 11,11 (7/16") 14UNC ZB
8	1	05.000842	Porca Sextavada 11,11 (7/16") 14UNC G2 ZB



Código de Insumo:

Descrição do Produto:

Rev.:

Pag.:

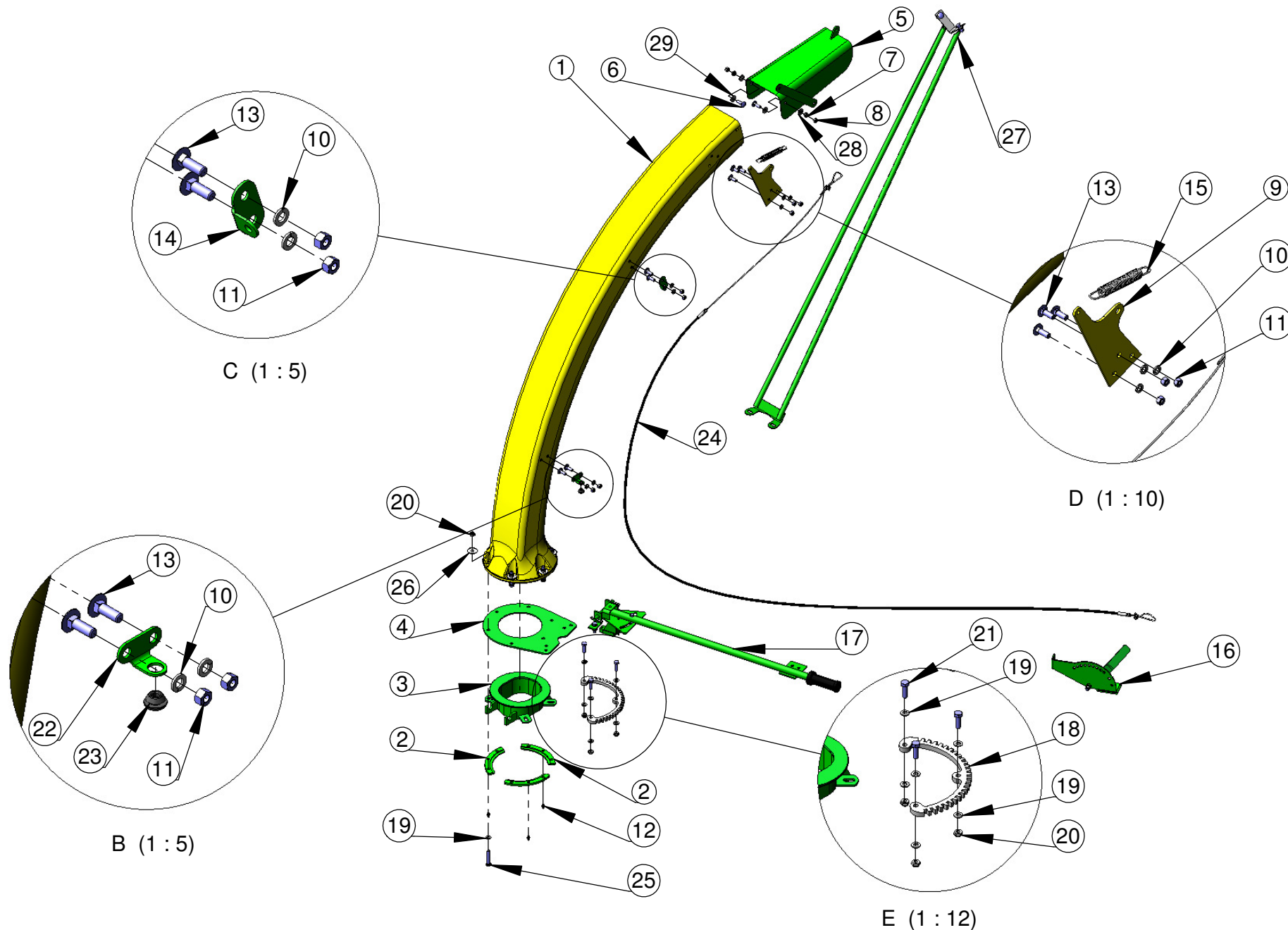
02.105693

Bica de Saída Completa Manual JF C120/C60/C40 S2

01

079

TENDO DÚVIDAS NÃO ADIVINHE, PERGUNTE.



Código de Insumo:

Descrição do Produto:

Rev.:

Pag.:

02.105695

Bica de Saída JF C120/C60/C40 S2

01

080

TENDO DÚVIDAS NÃO ADIVINHE, PERGUNTE.



Item	Qtde.	Código	Descrição do Produto
1	1	02.105104	Perfil da Bica de Saída Rotomoldada JF C120/C60/C40 S2
2	3	02.105684	Suporte da Base Giratória JF C120/C60/C40 S2
3	1	02.105696	Base de Acoplamento da Bica de Saída Manual JF C120/C60/C40 S2
4	1	02.105089	Flange Giratória da Bica de Saída JF C120/C60/C40 S2
5	1	02.105260	Quebra Jato Soldado JF C120/C60/C40 S2
6	2	05.000362	Parafuso Francês 9,53 x 31,75 (3/8" x 1 1/4") 16UNC G2 ZB
7	2	02.049533	Porca de Fix do Quebra Jato JF90S/ Z
8	2	05.041260	Porca Sext. C. Trava de Nylon 9,53 (3/8") 16UNC ZB
9	1	02.105108	Suporte da Mola e do Atuador da Bica JF C120/C60/C40 S2
10	7	05.000957	Arruela de Pressão M 10
11	7	05.000624	Porca Sext. M10 MA 1,50 CL 8.8 ZB
12	3	05.001861	Graxeira de M8 X 1.25
13	7	05.000606	Parafuso Francês M 10 x 30 MA 1,50 CL 8.8 ZB
14	1	02.105688	Fixação do Terminal da Bica JF C120/C60/C40 S2
15	1	05.001169	Mola do Quebra Jato
16	1	02.105687	Articulador Manual do Quebra Jato JF C120/C60/C40 S2
17	1	02.105698	Braço Comando Manual P/ Bica Completo JF C120/C60/C40 S2
18	1	03.105697	Roda Dentada do Braço Comando Manual JF C120/C60/C40 S2
19	12	05.000520	Arruela Lisa M10 DIN125 ZB
20	9	05.000581	Porca Sext. C/ Trava de Nylon M10 MA 1,50 ZB
21	3	05.000168	Parafuso Sextavado M10 x 35 MA 1,50 CL 8.8 ZB
22	1	02.105467	Fixação Inferior do Terminal da Bica JF C120/C60/C40 S2
23	1	05.002473	Proteção do Conduíte Colhedoras C S2
24	1	02.105712	Cabo de Comando do Quebra Jato
25	6	05.002590	Parafuso Sextavado M10 x 60 MA 1,50 CL 5.8
26	6	05.050894	Arruela Lisa 11,11 x 38,10 x 3 (7/16 x 1.1/2 x 3)
27	1	02.105750	Estabilizador da Bica Crosslink JF C120
28	2	05.000521	Arruela Lisa M12 DIN125 ZB
29	2	02.051162	Arruela Lisa 9,53 (3/8") 994 ZB

Código de Insumo:

Descrição do Produto:

02.105695

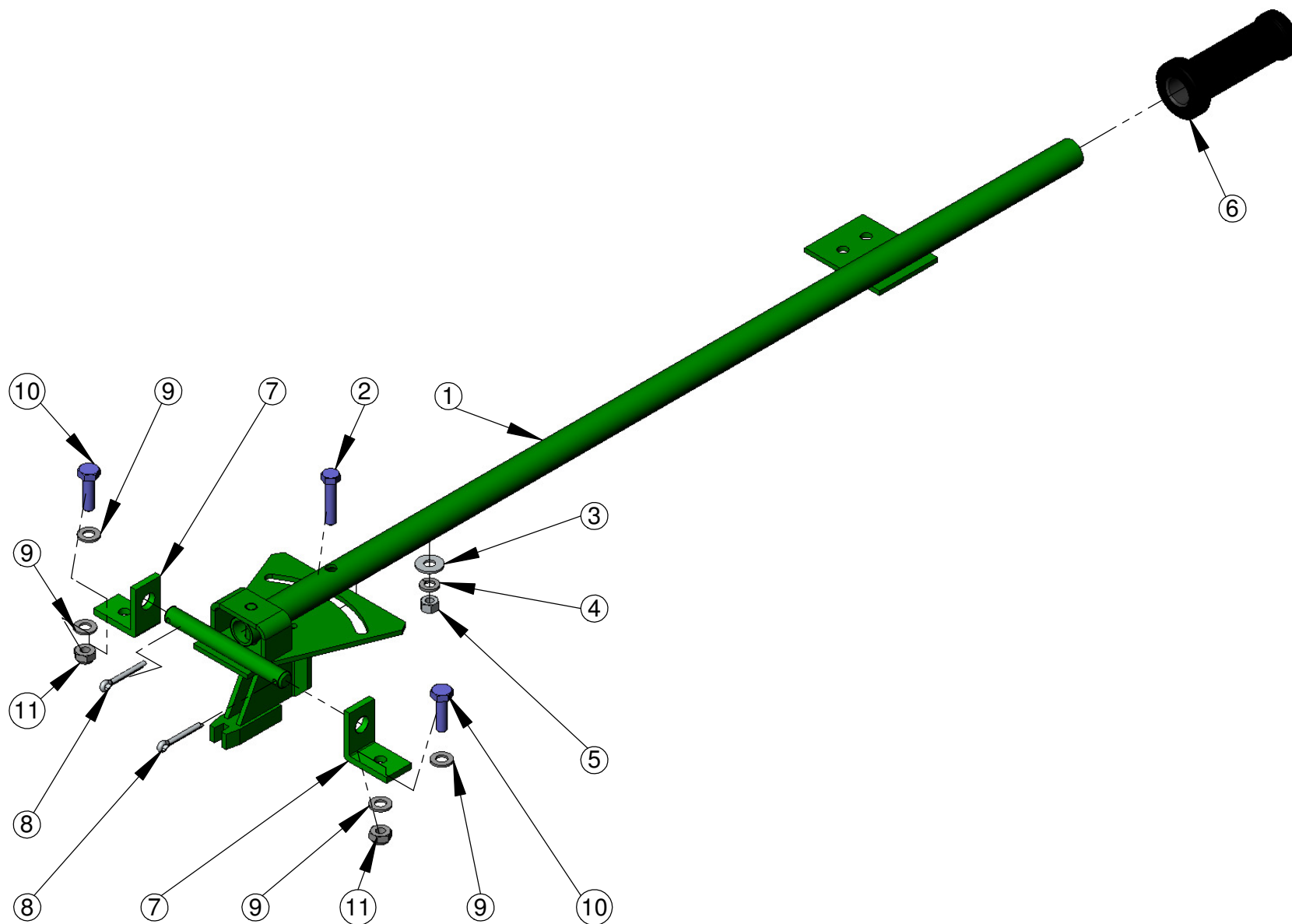
Bica de Saída JF C120/C60/C40 S2

Rev.:

Pag.:

01

081



TENDO DÚVIDAS NÃO ADIVINHE, PERGUNTE.

Item	Qtde.	Código	Descrição do Produto
1	1	02.105700	Braço Comando Manual Soldado para Bica JF C120/C60/C40
2	1	05.000330	Parafuso Sextavado 9,53 x 44,45 (3/8" x 1.3/4") 16UNC G2 RI ZB
3	1	02.051162	Arruela Lisa 9,53 (3/8") 994 ZB
4	1	05.000980	Arruela de Pressão Média INDL 9,53 (3/8") ZB
5	1	05.000832	Porca Sextavada 3/8" 16UNC 2B ZB
6	1	05.046623	Manopla Circuit 1 Preta 24mm
7	2	02.105703	Fixador do Braço Comando Manual P/ Bica JF C120/C60/C40 S2
8	2	05.001236	Cupilha 3/16" x 1.1/2"
9	4	05.000520	Arruela Lisa M10 DIN125 ZB
10	2	05.000168	Parafuso Sextavado M10 x 35 MA 1,50 CL 8.8 ZB
11	2	05.000581	Porca Sext. C/ Trava de Nylon M10 MA 1,50 ZB



Código de Insumo:

Descrição do Produto:

Rev.:

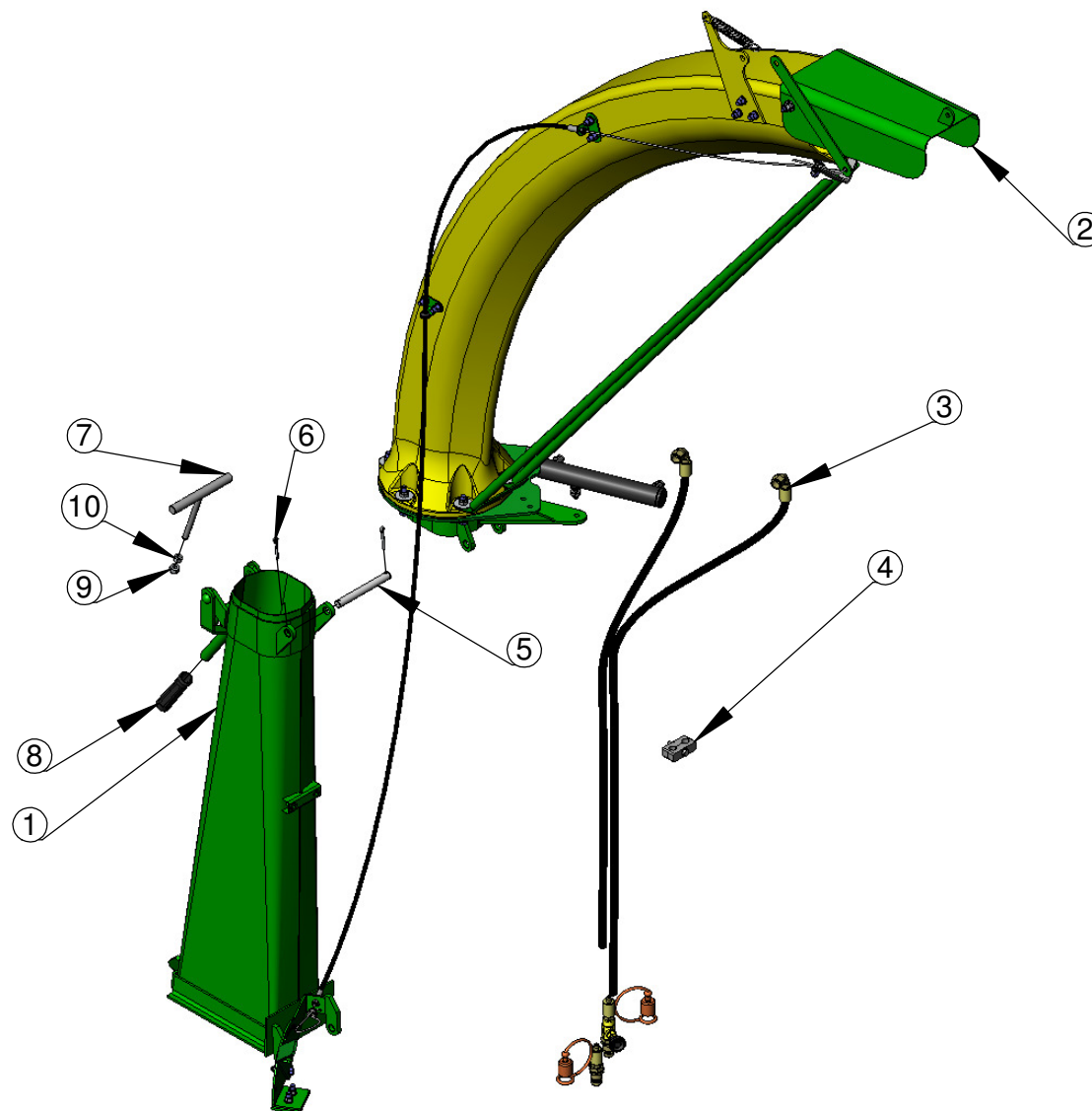
Pag.:

02.105698

Braço Comando Manual P/ Bica Completo JF C120/C60/C40 S2

01

083



TENDO DÚVIDAS NÃO ADIVINHE, PERGUNTE.

Item	QTD.	Código	Descrição do Produto
1	1	02.105135	Tube Elevador da Bica de Saída Hidráulico JFC 120/C60/C40 S2
2	1	02.105200	Bica de Saída Semi Hidráulica (Rotomoldado) JF C120/C60/C40 S2
3	1	02.105710	Esquema Hidráulico p/ Bica de Saída Semi Hidráulica JF C120 / C60 / C40 S2
4	1	02.014999	Braçadeira Completa para 2 Mangueiras Ø 1/4"
5	1	05.000255	Pino da Dobradiça da Tampa
6	2	05.001236	Cupilha 3/16" x 1.1/2"
7	1	05.000252	Fixação do Trava
8	1	05.053892	Punho
9	1	05.000315	Porca Sext. C. Trava de Nylon 11,11 (7/16") 14UNC ZB
10	1	05.000842	Porca Sextavada 11,11 (7/16") 14UNC G2 ZB



Código de Insumo:

Descrição do Produto:

Rev.:

Pag.:

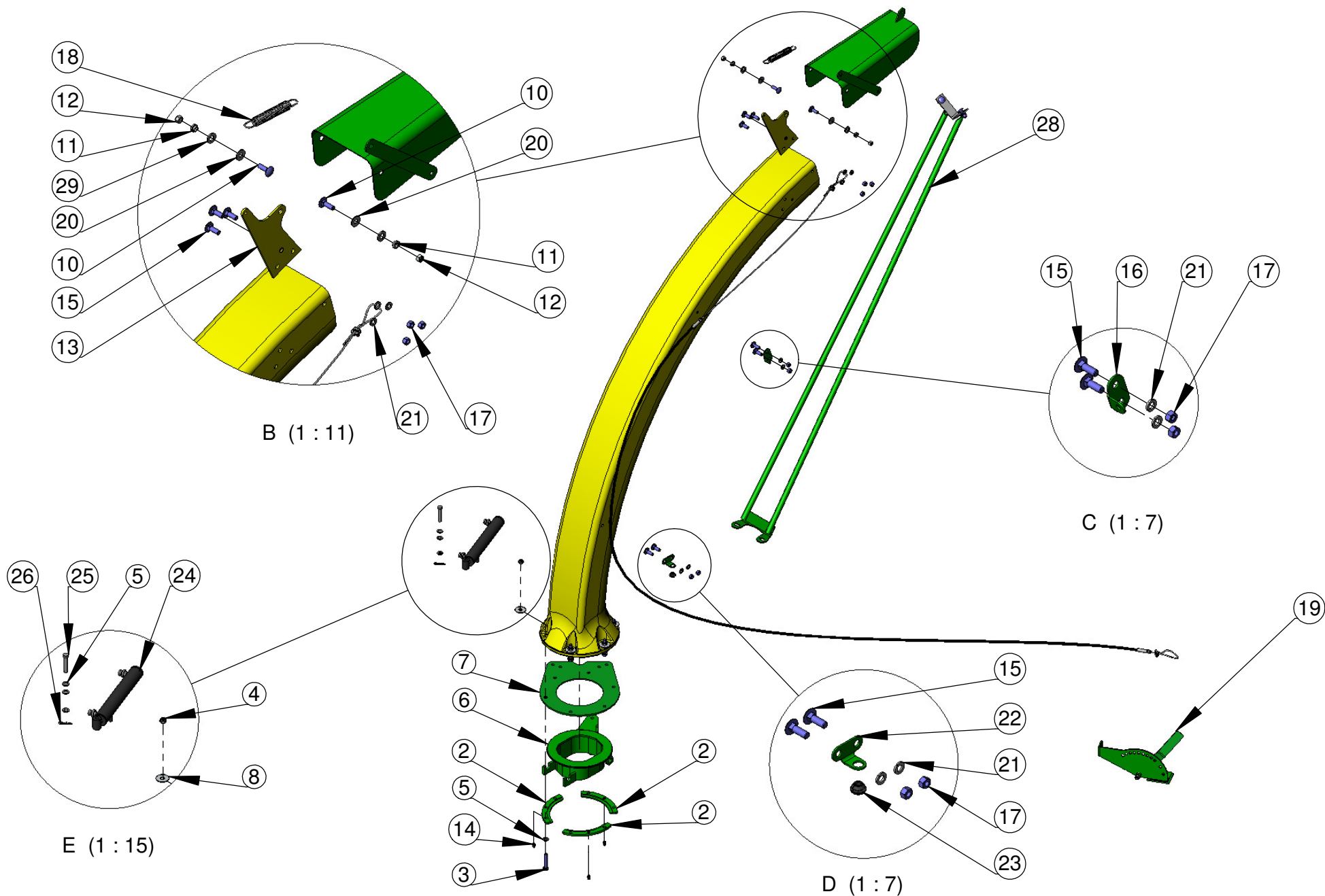
02.105682

Bica de Saída Semi Hidráulica Completa JF C120/C60/C40 S2

01

085

TENDO DÚVIDAS NÃO ADIVINHE, PERGUNTE.



Código de Insumo:

Descrição do Produto:

Rev.:

Pag.:

02.105200

Bica de Saída Semi Hidráulica (Rotomoldado) JF C120/C60/C40 S2

01

086

TENDO DÚVIDAS NÃO ADIVINHE, PERGUNTE.



Item	Qtde.	Código	Descrição do Produto
1	1	02.105104	Perfil da Bica de Saída Rotomoldada JF C120/C60/C40 S2
2	3	02.105684	Suporte da Base Giratória JF C120/C60/C40 S2
3	6	05.002590	Parafuso Sextavado M10 x 60 MA 1,50 CL 5.8
4	7	05.000581	Porca Sext. C/ Trava de Nylon M10 MA 1,50 ZB
5	11	05.000520	Arruela Lisa M10 DIN125 ZB
6	1	02.105185	Base de Acoplamento da Bica de Saída Hidr. (Rot) JF C120/C60/C40 S2
7	1	02.105089	Flange Giratória da Bica de Saída JF C120/C60/C40 S2
8	6	05.050894	Arruela Lisa 11,11 x 38,10 x 3 (7/16 x 1.1/2 x 3)
9	1	02.105260	Quebra Jato Soldado JF C120/C60/C40 S2
10	2	05.000362	Parafuso Francês 9,53 x 31,75 (3/8" x 1 1/4") 16UNC G2 ZB
11	2	02.049533	Porca de Fix do Quebra Jato JF90S/ Z
12	2	05.041260	Porca Sext. C. Trava de Nylon 9,53 (3/8") 16UNC ZB
13	1	02.105108	Suporte da Mola e do Atuador da Bica JF C120/C60/C40 S2
14	3	05.001861	Graxeira de M8 X 1.25
15	7	05.000606	Parafuso Francês M 10 x 30 MA 1,50 CL 8.8 ZB
16	1	02.105688	Fixação do Terminal da Bica JF C120/C60/C40 S2
17	7	05.000624	Porca Sext. M10 MA 1,50 CL 8.8 ZB
18	1	05.001169	Mola do Quebra Jato
19	1	02.105687	Articulador Manual do Quebra Jato JF C120/C60/C40 S2
20	2	02.051162	Arruela Lisa 9,53 (3/8") 994 ZB
21	7	05.000957	Arruela de Pressão M 10
22	1	02.105467	Fixação Inferior do Terminal da Bica JF C120/C60/C40 S2
23	1	05.002473	Proteção do Conduíte Colhedoras C S2
24	1	05.002471	Cilindro Hidráulico Curso 230 mm
25	1	02.105699	Pino de Fixação do Atuador Hidráulico JF C120/C60/C40 S2
26	1	05.001241	Pino Trava Tipo R Ø2 x 40
27	1	02.105712	Cabo de Comando do Quebra Jato
28	1	02.105750	Estabilizador da Bica Crosslink JF C120
29	2	05.000521	Arruela Lisa M12 DIN125 ZB

Código de Insumo:

Descrição do Produto:

02.105200

Bica de Saída Semi Hidráulica (Rotomoldado) JF C120/C60/C40 S2

Rev.:

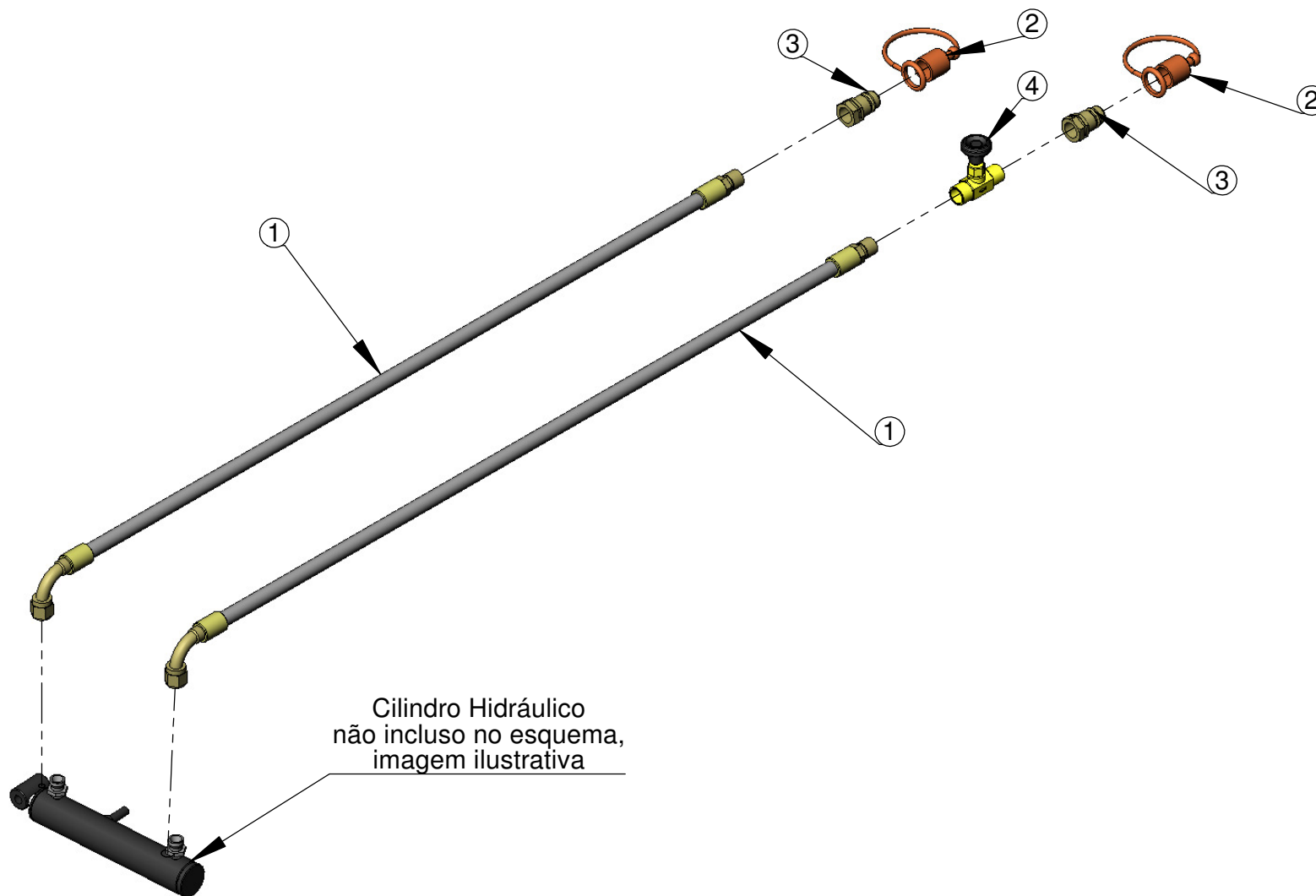
Pag.:

01

087

TENDO DÚVIDAS NÃO ADIVINHE, PERGUNTE.

Item	Qtde.	Código	Descrição do Produto
1	2	05.002343	Mangueira 1/4 x 3800mm -1 TMF 1/2- 14 NPT + 1 TFG 90° M14 x 1,5 DKO 08 x 1/4"
2	2	05.000594	Protetor Fêmea Tamanho 8
3	2	05.000593	Engate Rápido Hidráulico Macho 1/2" 14 NPT
4	1	05.002037	Valvula Hidraulica Agulha Macho x Femea 1/2"NPT



Código de Insumo:

Descrição do Produto:

02.105710

Esquema Hidráulico p/ Bica de Saída Semi Hidráulica JF C120 / C60 / C40 S2

Rev.:

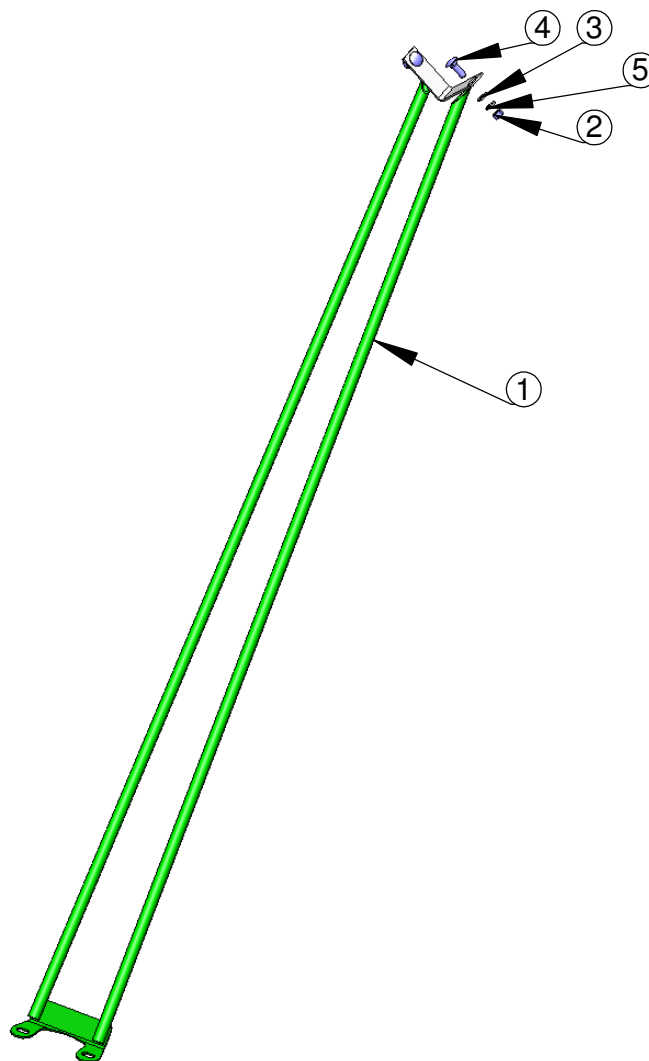
Pag.:

01

088

TENDO DÚVIDAS NÃO ADIVINHE, PERGUNTE.

Item	Qtde.	Código	Descrição do Produto
1	1	02.105749	Estabilizador Soldado da Bica Crosslink JF C120
2	2	05.000624	Porca Sext. M10 MA 1,50 CL 8.8 ZB
3	2	05.000520	Arruela Lisa M10 DIN125 ZB
4	2	05.000606	Parafuso Francês M 10 x 30 MA 1,50 CL 8.8 ZB
5	2	05.000957	Arruela de Pressão M 10



Código de Insumo:

Descrição do Produto:

02.105750

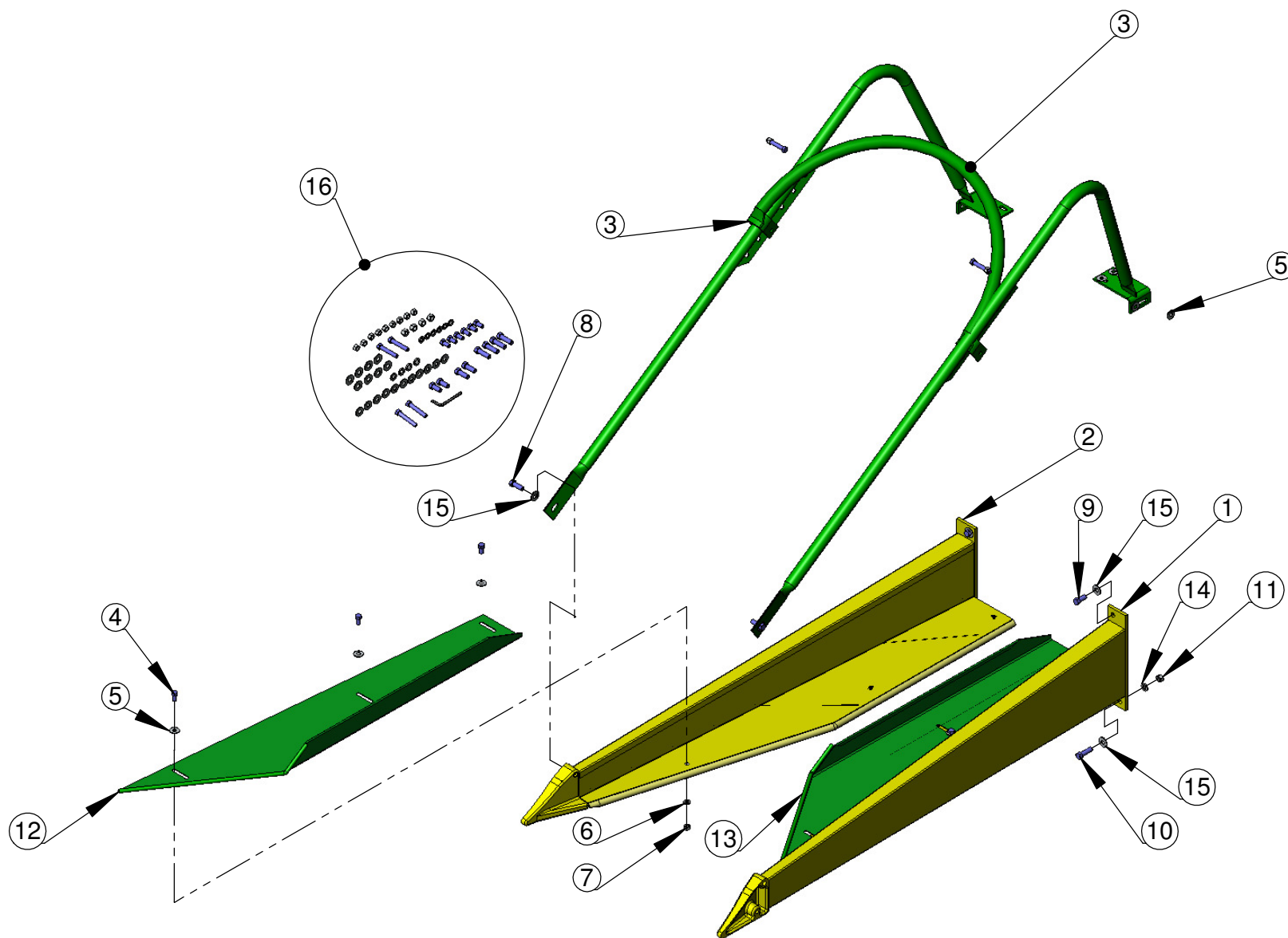
Estabilizador da Bica Crosslink JF C120

Rev.:

Pag.:

01

089



TENDO DÚVIDAS NÃO ADIVINHE, PERGUNTE.

Item	Qtde.	Código	Descrição do Produto
1	1	02.105355	Alinhador Esquerdo JF 92/C120
2	1	02.105360	Alinhador Direito JF 92/C120
3	1	02.101319	Tombador do Produto Completo
4	6	05.000290	Parafuso Sextavado 9,53 x 19,05 (3/8" x 3/4") 16UNC G5 ZB
5	10	02.051162	Arruela Lisa 9,53 (3/8") 994 ZB
6	6	05.000980	Arruela de Pressão Média INDL 9,53 (3/8") ZB
7	6	05.000832	Porca Sextavada 3/8" 16UNC 2B ZB
8	2	05.000411	Parafuso Sextavado 11,11 x 31,75 (7/16" x 1 1/4") 14UNC G2 ZB
9	2	05.056587	Parafuso Sextavado 11,11 x 25,40 (7/16" x 1") 14UNC G5 ZB
10	4	05.000451	Parafuso Sextavado 11,11 x 38,10 (7/16" x 1 1/2") 14UNC G5 ZB
11	4	05.000842	Porca Sextavada 11,11 (7/16") 14UNC G2 ZB
12	1	02.013004	Limitador Direito p/ Sorgo e Milho JF92-Z10
13	1	02.013005	Limitador Esquerdo p/ Sorgo e Milho JF92-Z10
14	4	05.000990	Arruela de Pressão Média INDL 11,11 (7/16") ZB
15	8	02.050892	Arruela Lisa 11,11 (7/16") 994 ZB
16	1	02.105392	Kit de Parafuso JF C (tombadores de aço)



Código de Insumo:

Descrição do Produto:

02.105350

Alinhadores Completo

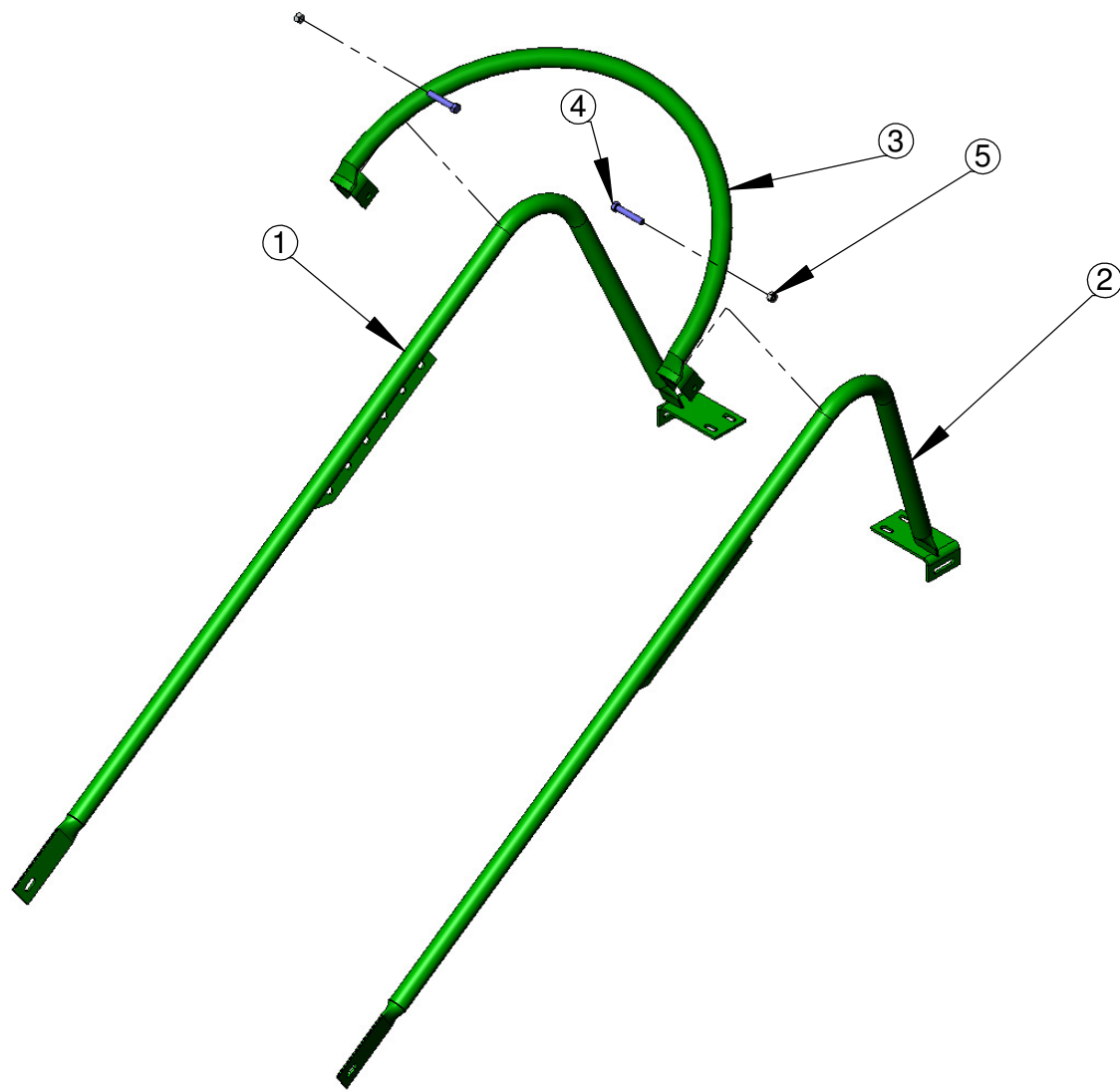
Rev.:

Pag.:

01

091

TENDO DÚVIDAS NÃO ADIVINHE, PERGUNTE.



Código de Insumo:
02.101319

Descrição do Produto:
Tombador do Produto Completo

Rev.:
01

Pag.:
092

TENDO DÚVIDAS NÃO ADIVINHE, PERGUNTE.

Item	Qtde.	Código	Descrição do Produto
1	1	02.101318	Tombador Direito
2	1	02.101317	Tombador Esquerdo
3	1	02.013879	Tombador do Produto
4	2	05.060922	Parafuso Sextavado 9,53 x 57,15 (3/8" x 2.1/4") 16UNC G2 ZB
5	2	05.000832	Porca Sextavada 3/8" 16UNC 2B ZB



Código de Insumo:

Descrição do Produto:

02.101319

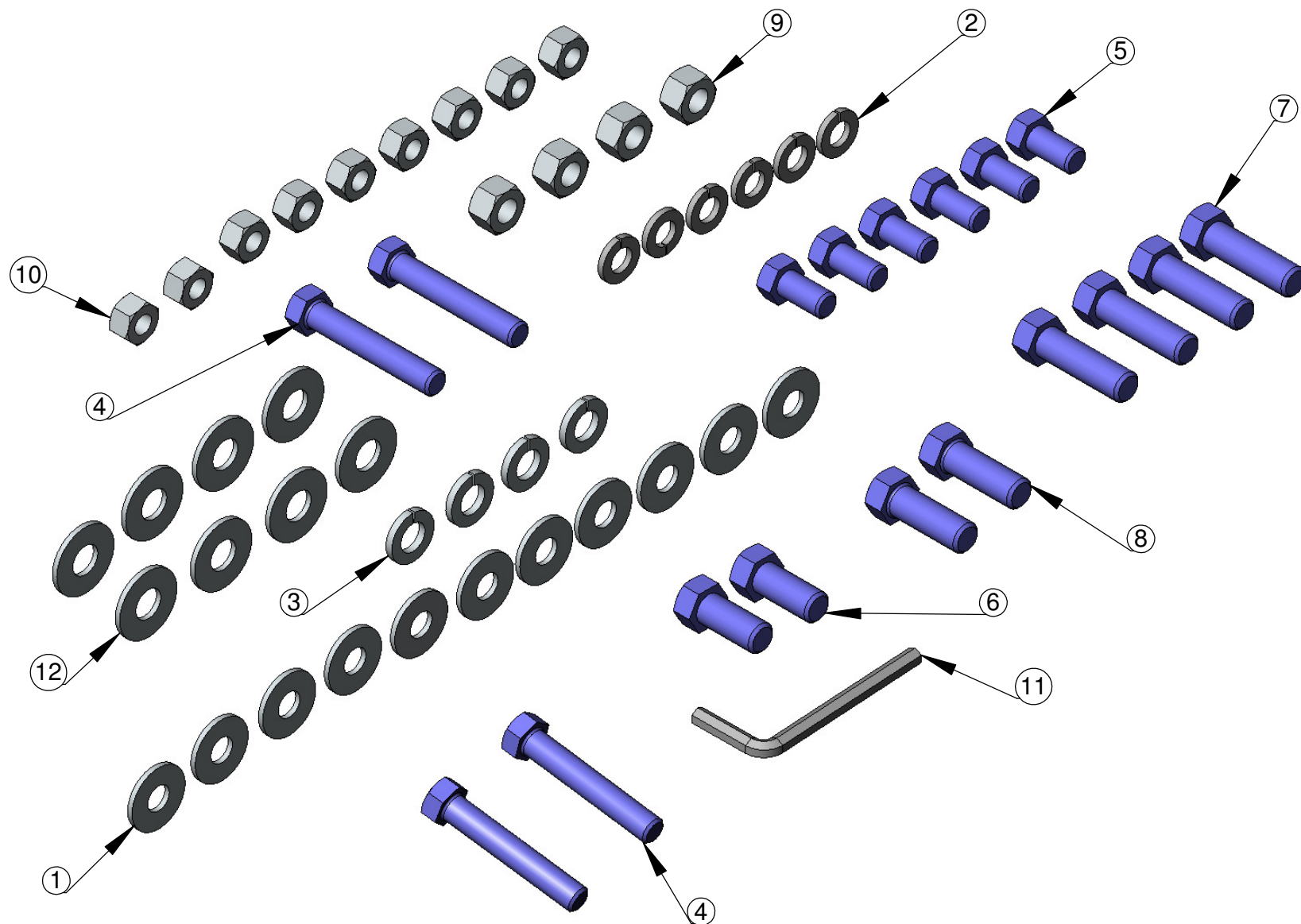
Tombador do Produto Completo

Rev.:

Pag.:

01

093



TENDO DÚVIDAS NÃO ADIVINHE, PERGUNTE.

Item	Qtde.	Código	Descrição do Produto
1	11	02.051162	Arruela Lisa 9,53 (3/8") 994 ZB
2	6	05.000980	Arruela de Pressão Média INDL 9,53 (3/8") ZB
3	4	05.000990	Arruela de Pressão Média INDL 11,11 (7/16") ZB
4	4	05.060922	Parafuso Sextavado 9,53 x 57,15 (3/8" x 2.1/4") 16UNC G2 ZB
5	6	05.000290	Parafuso Sextavado 9,53 x 19,05 (3/8" x 3/4") 16UNC G5 ZB
6	2	05.056587	Parafuso Sextavado 11,11 x 25,40 (7/16" x 1") 14UNC G5 ZB
7	4	05.000451	Parafuso Sextavado 11,11 x 38,10 (7/16" x 1 1/2") 14UNC G5 ZB
8	2	05.000411	Parafuso Sextavado 11,11 x 31,75 (7/16" x 1 1/4") 14UNC G2 ZB
9	4	05.000842	Porca Sextavada 11,11 (7/16") 14UNC G2 ZB
10	9	05.000832	Porca Sextavada 3/8" 16UNC 2B ZB
11	1	05.000574	Chave Hexagonal Braço Longo (Allen) 7/32"
12	8	02.050892	Arruela Lisa 11,11 (7/16") 994 ZB



Código de Insumo:

Descrição do Produto:

02.105392

Kit de Parafuso JF C (tombadores de aço)

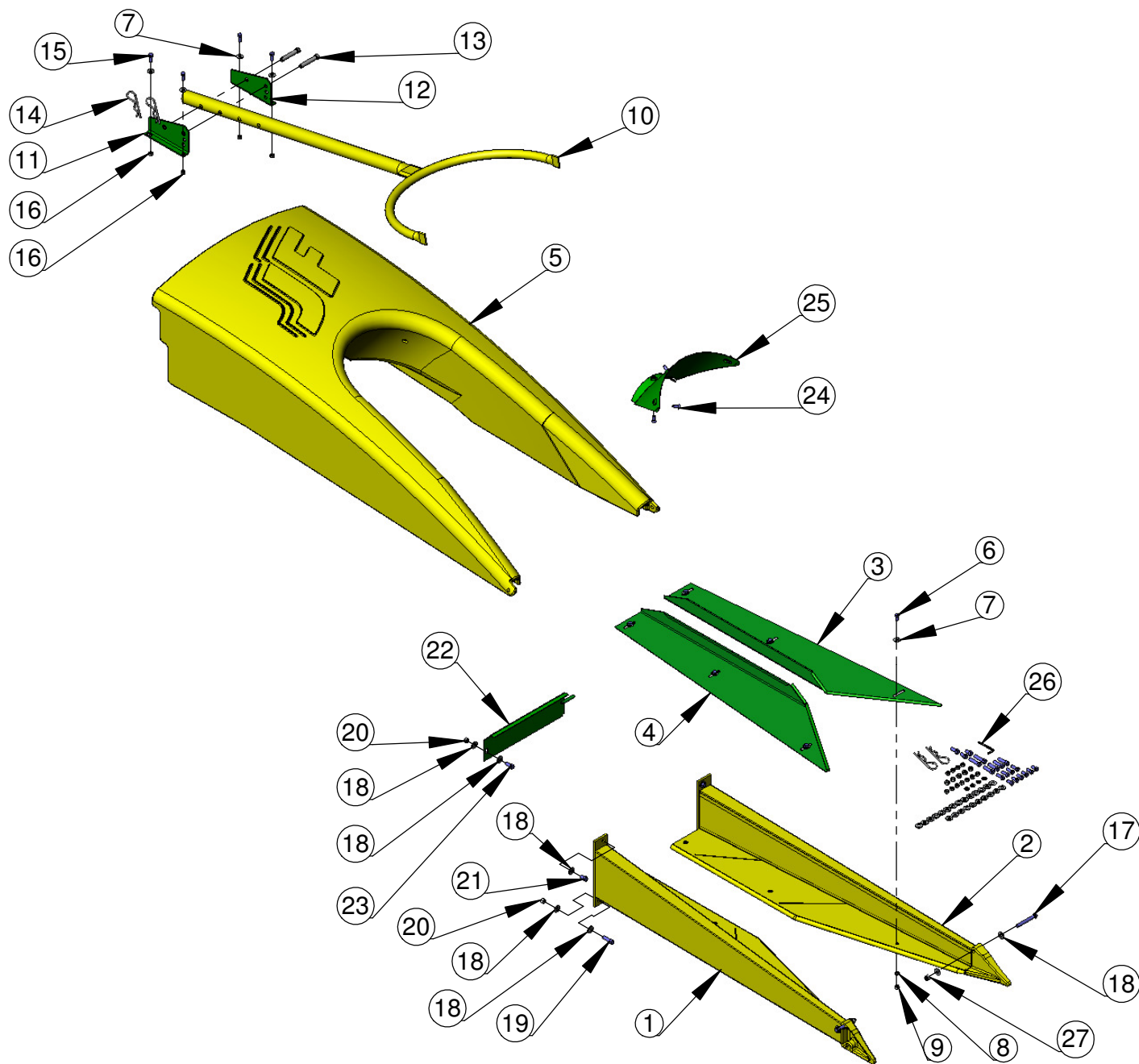
Rev.:

Pag.:

01

095

TENDO DÚVIDAS NÃO ADIVINHE, PERGUNTE.



Código de Insumo:

Descrição do Produto:

02.105215

Alinhador Completo com Carenagem JF C

Rev.:

Pag.:

01

096

TENDO DÚVIDAS NÃO ADIVINHE, PERGUNTE.

Item	Qtde.	Código	Descrição do Produto
1	1	02.105360	Alinhador Direito JF 92/C120
2	1	02.105355	Alinhador Esquerdo JF 92/C120
3	1	02.013005	Limitador Esquerdo p/ Sorgo e Milho JF92-Z10
4	1	02.013004	Limitador Direito p/ Sorgo e Milho JF92-Z10
5	1	02.105132	Carenagem de Rotomoldado JF
6	6	05.000290	Parafuso Sextavado 9,53 x 19,05 (3/8" x 3/4") 16UNC G5 ZB
7	10	02.051162	Arruela Lisa 9,53 (3/8") 994 ZB
8	6	05.000980	Arruela de Pressão Média INDL 9,53 (3/8") ZB
9	7	05.000832	Porca Sextavada 3/8" 16UNC 2B ZB
10	1	02.014564	Inclinador do Produto
11	1	02.014054	Suporte Direito do Inclinador do Produto
12	1	02.014053	Suporte Esquerdo do Inclinador do Produto
13	2	02.014567	Pino do Inclinador do Produto
14	2	05.000538	Pino de trava 5 x 105 ISO 7072
15	4	05.075410	Parafuso Sextavado 9,53 x 25,4 (3/8" x 1") 16UNC G5 ZB
16	4	05.041260	Porca Sext. C. Trava de Nylon 9,53 (3/8") 16UNC ZB
17	2	05.000370	Parafuso Sextavado 11,11 x 88,90 (7/16" x 3 1/2") 14UNC G2 ZB
18	16	02.050892	Arruela Lisa 11,11 (7/16") 994 ZB
19	4	05.000451	Parafuso Sextavado 11,11 x 38,10 (7/16" x 1 1/2") 14UNC G5 ZB
20	5	05.000842	Porca Sextavada 11,11 (7/16") 14UNC G2 ZB
21	2	05.000502	Parafuso Sextavado 11,11 x 19,05 (7/16" x 3/4") 14UNC G5 ZB
22	1	02.048874	Tampa do Afiador Completa
23	1	05.000401	Parafuso Sextavado 11,11 x 25,4 (7/16" x 1") 14UNC G2 ZB
24	4	05.000303	Parafuso Allen C/C Chata 9,53 X 25,40 (3/8"X1") 16UNC CL 12.9
25	1	02.105561	Protetor da Carenagem
26	1	02.105394	Kit de Parafuso JF C (Carenagem)
27	2	05.000315	Porca Sext. C. Trava de Nylon 11,11 (7/16") 14UNC ZB



Código de Insumo:

Descrição do Produto:

02.105215

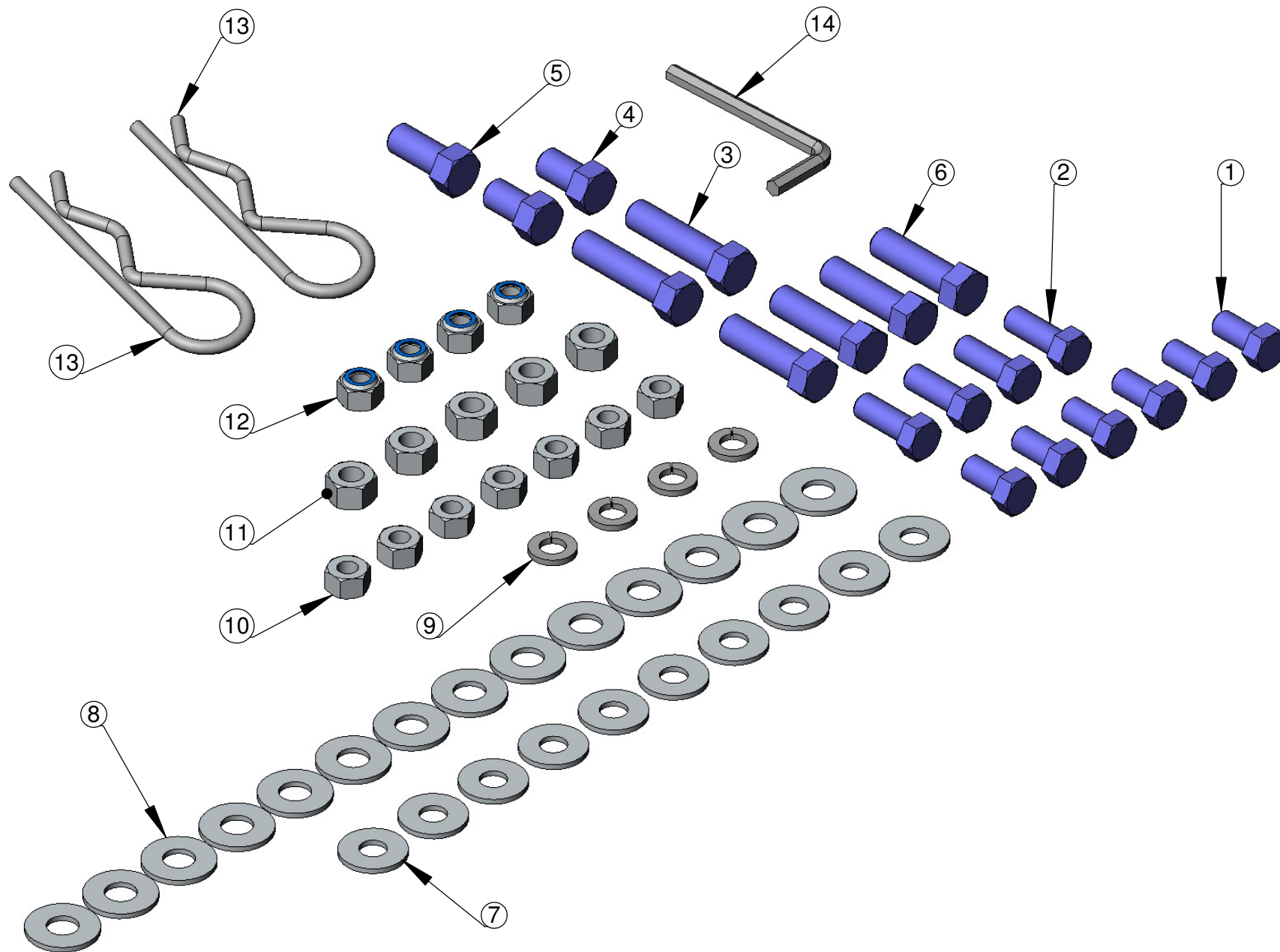
Alinhador Completo com Carenagem JF C

Rev.:

Pag.:

01**097**

TENDO DÚVIDAS NÃO ADIVINHE, PERGUNTE.



Código de Insumo:

Descrição do Produto:

02.105394

Kit de Parafuso JF C (Carenagem)

Rev.:

Pag.:

01

098

TENDO DÚVIDAS NÃO ADIVINHE, PERGUNTE.

Item	Qtde.	Código	Descrição do Produto
1	6	05.000290	Parafuso Sextavado 9,53 x 19,05 (3/8" x 3/4") 16UNC G5 ZB
2	4	05.075410	Parafuso Sextavado 9,53 x 25,4 (3/8" x 1") 16UNC G5 ZB
3	2	05.000431	Parafuso Sextavado 11,11 x 44,45 (7/16" x 1.3/4") 14UNC G2 ZB
4	2	05.000502	Parafuso Sextavado 11,11 x 19,05 (7/16" x 3/4") 14UNC G5 ZB
5	1	05.000401	Parafuso Sextavado 11,11 x 25,4 (7/16" x 1") 14UNC G2 ZB
6	4	05.000451	Parafuso Sextavado 11,11 x 38,10 (7/16" x 1 1/2") 14UNC G5 ZB
7	10	02.051162	Arruela Lisa 9,53 (3/8") 994 ZB
8	14	02.050892	Arruela Lisa 11,11 (7/16") 994 ZB
9	4	05.000980	Arruela de Pressão Média INDL 9,53 (3/8") ZB
10	7	05.000832	Porca Sextavada 3/8" 16UNC 2B ZB
11	5	05.000842	Porca Sextavada 11,11 (7/16") 14UNC G2 ZB
12	4	05.041260	Porca Sext. C. Trava de Nylon 9,53 (3/8") 16UNC ZB
13	2	05.000538	Pino de trava 5 x 105 ISO 7072
14	1	05.000574	Chave Hexagonal Braço Longo (Allen) 7/32"



Código de Insumo:

Descrição do Produto:

02.105394

Kit de Parafuso JF C (Carenagem)

Rev.:

Pag.:

01

099