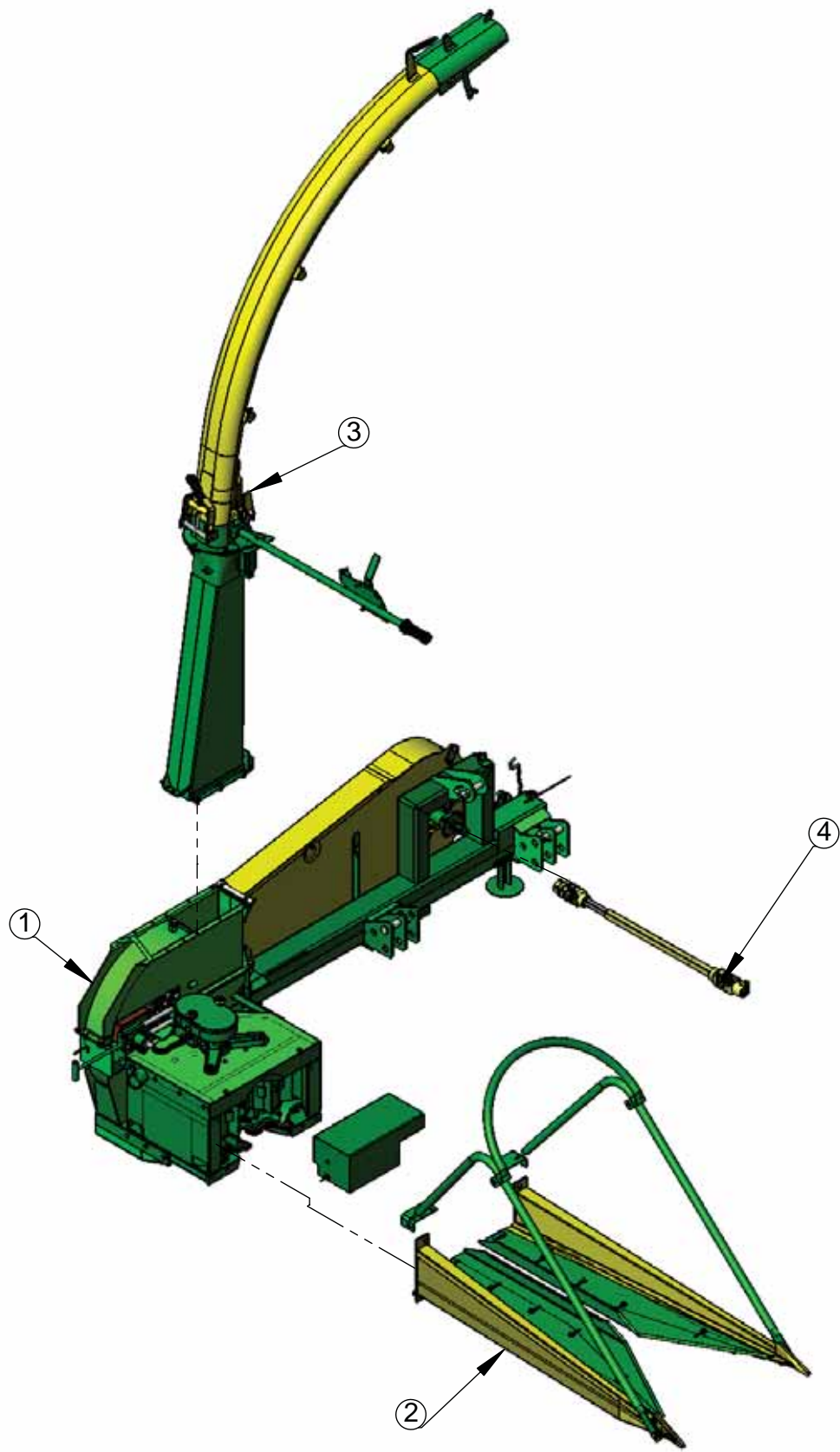


# ***Catálogo de Peças*** ***JF92 Z10 S3***



***Colhedora de Forragens JF92 Z10 Serie 3 com Polia***



ITEM	QTDE.	Código	Descrição do Produto
1	1	02.101236	Colhedora de Forragem JF92 Z10 S3 com Polia Standart
2	1	02.061500	Alinhadores Completo
3	1	02.101180	Bica de Saída Completa Manual JF92 S3
4	1	05.003073	Cardan 58/90CV 1.3/8" Z6 X 1.3/8" Z6 X 1000MM
5	1	05.000707	Manual de Operação JF92 Z10/Z6 Português
6	1	02.101183	Kit Adesivo JF92 Z10 S3 (Português)



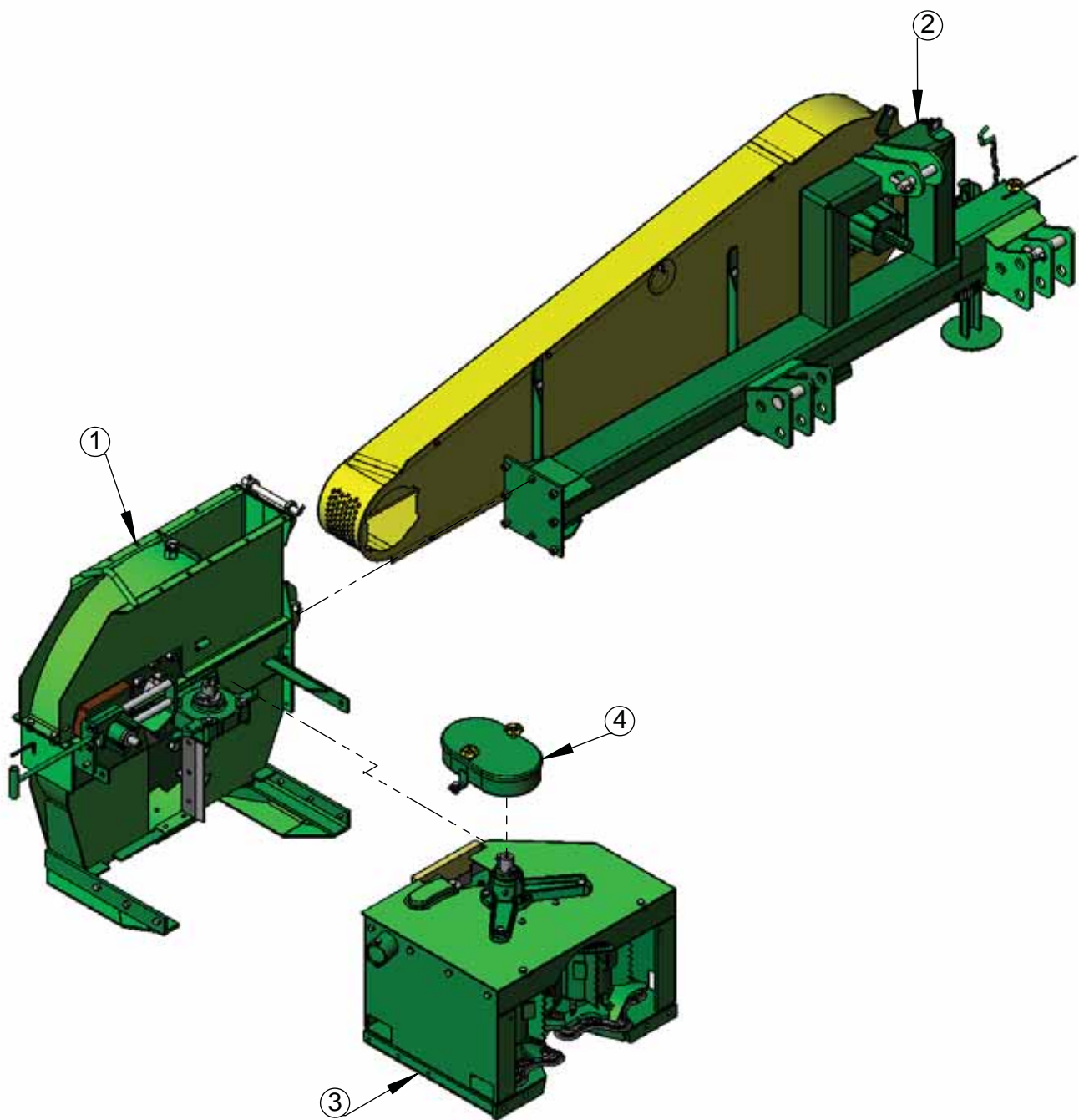
Código  
**01.101247**

Máquina (s)  
JF92 Z10 S3

Pág. **2 / 46**

Descrição  
Colhedora de Forra JF92 Z10 S3 c/ Polia Coma MA

Rev. **00**



ITEM	QTDE.	Código	Descrição do Produto
1	1	02.101238	Carcaça JF92 Z10 S3 com Polia
2	1	02.101122	Braço de Sustentação
3	1	02.061474	Plataforma Recolhedora com Palheta Fixa
4	1	02.101087	Caixa de Engrenagem de Corte Completa JF90/92



Código

**02.101236**

Máquina (s)

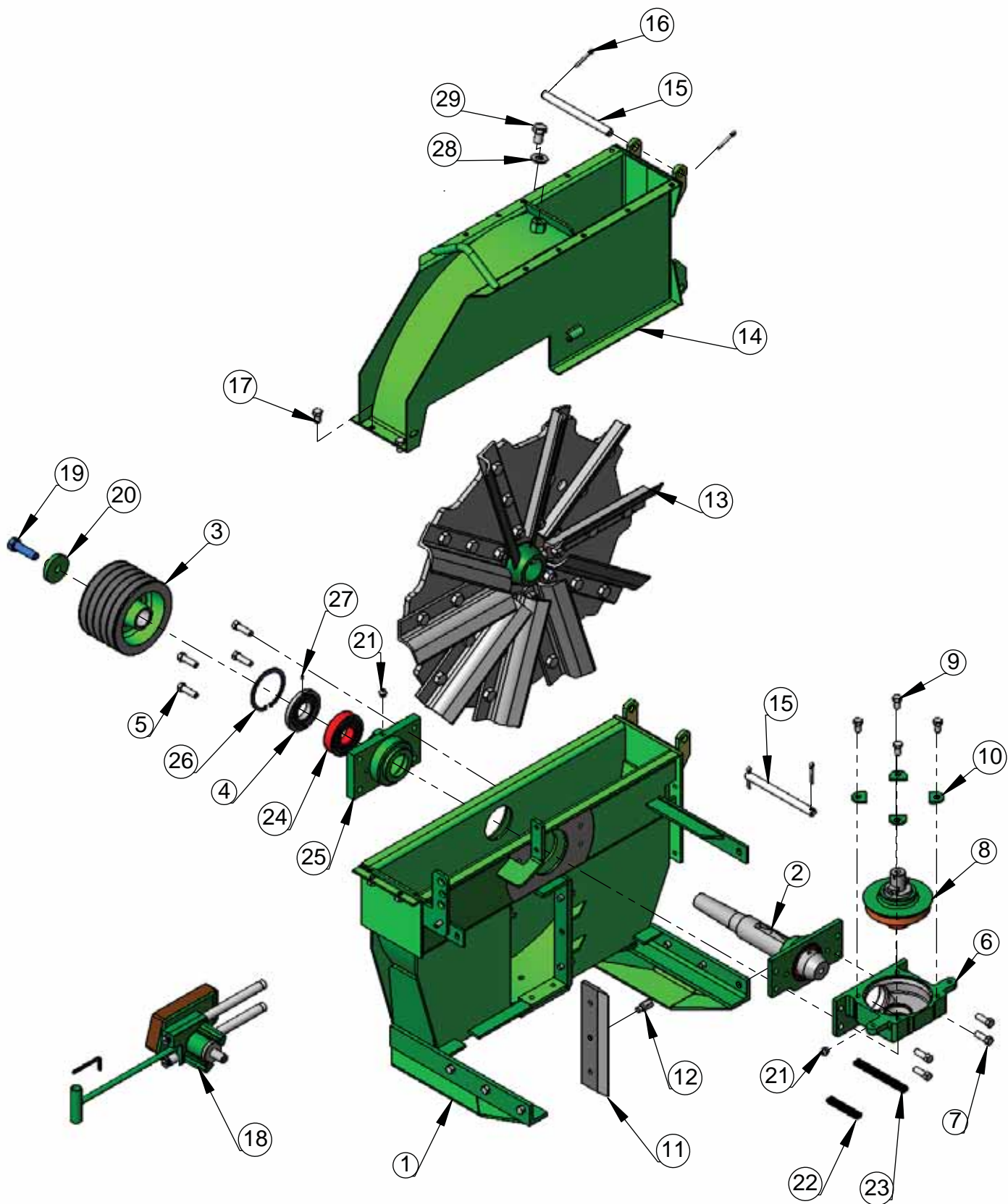
JF92 Z10 S3

Descrição

Colhedora de Forragem JF92 Z10 S3 com Polia Standart

Pág. 3 / 46

Rev. 00



**NOTA:**

Os itens: 1,4,25,26 e 27 foram incluídos para Série 3 a partir do nº de Série 100/XXX ABAH



Código  
**02.101238**

Máquina (s)

JF-92 Z10 S3

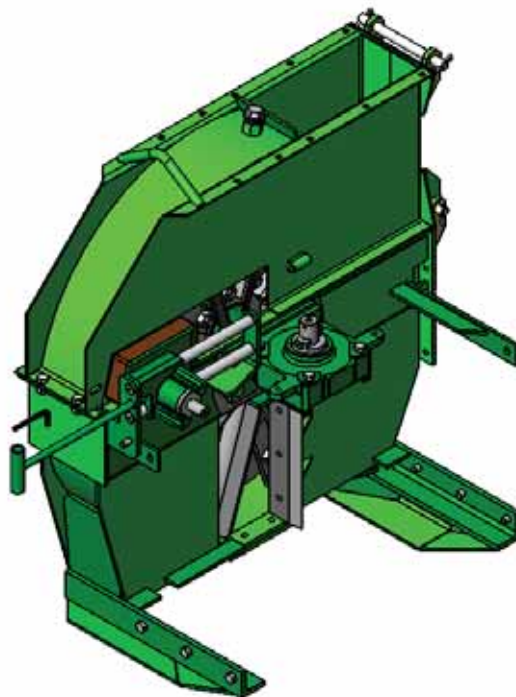
Pág. 4 / 46

Descrição

**Carcaça JF92 Z10 S3 com Polia**

Rev. 00





ITEM	QTDE.	Código	Descrição do Produto
1	1	02.101151	Carcaça Completa JF92 S3
2	1	02.038549	Eixo Completo do Rotor
3	1	03.101136	Polia 165mm 5VB JF92Z10 S2
4	1	03.101349	Espaçador do Rolamento JF92 S3
5	4	05.000451	Parafuso Sextavado 7/16" x 1.1/2" 14UNC Gr5
6	1	03.043456	Alojamento Coroa e Pinhão JF90/92
7	4	05.058430	Parafuso Sextavado 7/16" x 1.1/4" 14UNC Gr5
8	1	02.044716	Tampa Completa do Alojamento Coroa e Pinhão
9	10	05.000502	Parafuso Sextavado 7/16" x 3/4" 14UNC Gr5 ZB
10	4	02.045122	Trava da Tampa do Alojamento Coroa e Pinhão JF90S/92/Z10/S2
11	1	02.043892	Contra Faca H20F4/JF60S/JF90S/Z/92
12	3	02.046636	Parafuso da Contra Faca (Ensiladeiras e Colhedoras)
13	1	02.103542	Rotor Completo Double JF92
14	1	02.101156	Tampa Completa da Carcaça JF92 S3
15	2	05.000264	Pino da Dobradiça do Tubo Elevador JF90 Z10
16	4	05.001236	Cupilha 3/16" x 1.1/2"
17	2	05.000380	Parafuso Sextavado 7/16" x 3/4" 14UNC Gr2 ZB
18	1	02.014307	Afiador Completo JF92Z10 S2
19	1	02.052039	Parafuso 5/8" x 2" de Fixação da Polia de 135 JF-90 S/Z
20	1	02.052432	Arruela da Ponta do Eixo 16 x 61.5 x 9.52mm.
21	2	05.001112	Graxeira Reta 1/4" 18NPT
22	1	02.101062	Borracha Menor de Vedação da Plataforma
23	1	02.101061	Borracha Maior de Vedação da Plataforma
24	1	05.001359	Rolamento Rígido de Esferas 6308 Z C3
25	1	03.101348	Mancal da Carcaça Lado Polia JF92 S3
26	1	05.001728	Anel de Retenção Para Furo I-90 (502.090)
27	1	05.001715	Pino Elástico Pesado 3 x 8mm
28	1	02.033541	Arruela Lisa 5/8"
29	1	05.000582	Parafuso Sextavado 5/8" x 1" 11 UNC Gr5



Código

**02.101238**

Máquina (s)

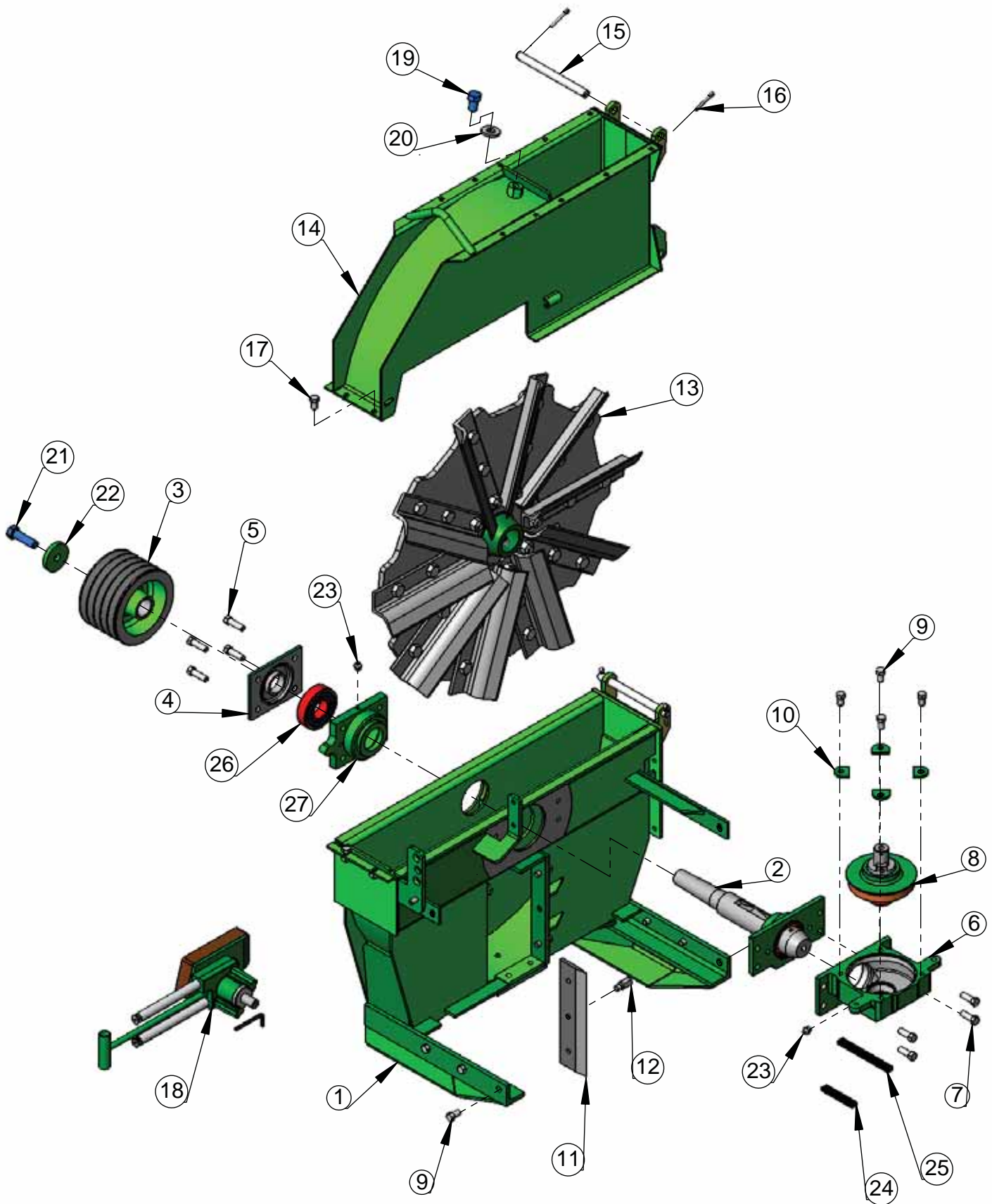
JF-92 Z10 S3

Pág. 5 / 46

Descrição

**Carcaça JF92 Z10 S3 com Polia**

Rev. 00



**NOTA:**  
 Os itens: 1,4 e 27 foram excluídos para Série 3 a partir do n° de Série 100/XXX ABAH



Código  
**02.101238 M**

Descrição

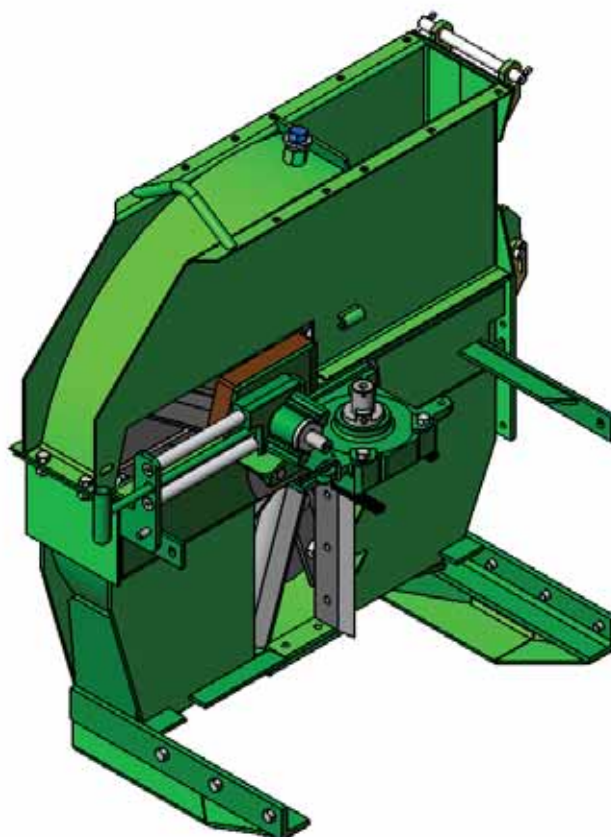
Máquina (s)

JF92 Z10 S2

Carcaça Completa JF92Z10 S2

Pág. 6 / 46

Rev. 00



ITEM	QTDE.	Código	Descrição do Produto
1	1	02.061887	Carcaça Completa JF92 S2
2	1	02.038549	Eixo Completo do Rotor
3	1	03.101136	Polia 165mm 5VB JF92Z10 S2
4	1	03.045157	Tampa do Mancal Lado Polia JF90 S/Z
5	4	05.000451	Parafuso Sextavado 7/16" x 1.1/2" 14UNC Gr5
6	1	03.043456	Alojamento Coroa e Pinhão JF90/92
7	4	05.058430	Parafuso Sextavado 7/16" x 1.1/4" 14UNC Gr5
8	1	02.044716	Tampa Completa do Alojamento Coroa e Pinhão
9	10	05.000502	Parafuso Sextavado 7/16" x 3/4" 14UNC Gr5 ZB
10	4	02.045122	Trava da Tampa do Alojamento Coroa e Pinhão JF90S/92/Z10/S2
11	1	02.043892	Contra Faca H20F4/JF60S/JF90S/Z/92
12	3	02.046636	Parafuso da Contra Faca (Ensiladeiras e Colhedoras)
13	1	02.103542	Rotor Completo Double JF92
14	1	02.101156	Tampa Completa da Carcaça JF92 S3
15	2	05.000264	Pino da Dobradiça do Tubo Elevador JF90 Z10
16	4	05.001236	Cupilha 3/16" x 1.1/2"
17	2	05.000380	Parafuso Sextavado 7/16" x 3/4" 14UNC Gr2 ZB
18	1	02.014307	Afiador Completo JF92Z10 S2
19	1	05.000582	Parafuso Sextavado 5/8" x 1" 11UNC Gr2 ZB
20	1	02.050731	Arruela lisa 17,5 x 38 x 4,76mm
21	1	02.052039	Parafuso 5/8" x 2" de Fixação da Polia de 135 JF-90 S/Z
22	1	02.052432	Arruela da Ponta do Eixo 16 x 61.5 x 9.52mm.
23	2	05.001112	Graxeira Reta 1/4" 18NPT
24	1	02.101062	Borracha Menor de Vedação da Plataforma
25	1	02.101061	Borracha Maior de Vedação da Plataforma
26	1	05.001359	Rolamento Rígido de Esferas 6308 Z C3
27	1	03.044902	Mancal Lado Polia JF90S/Z



Código

**02.101238 M**

Máquina (s)

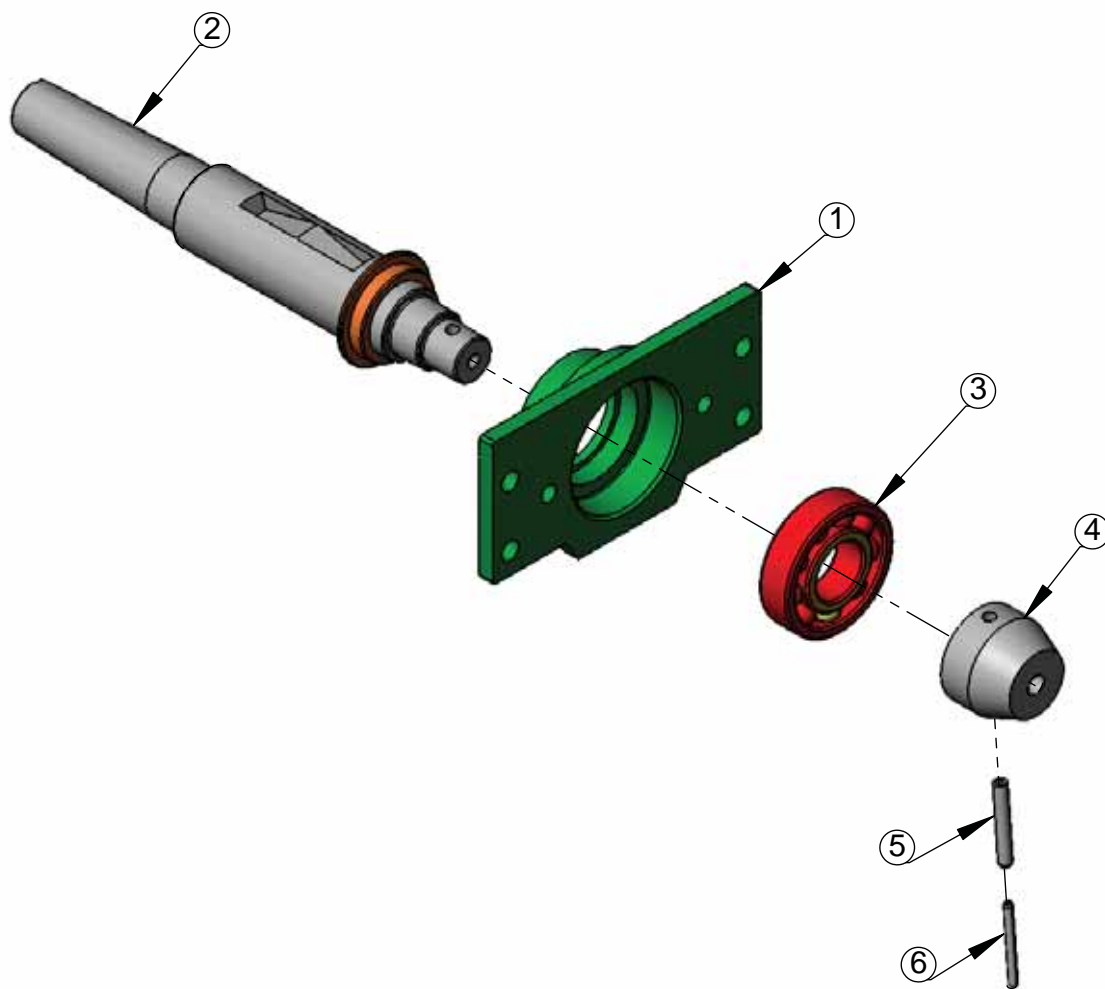
JF92 Z10 S2

Pág. 7 / 46

Descrição

**Carcaça Completa JF92Z10 S2**

Rev. 00



ITEM	QTDE.	Código	Descrição do Produto
1	1	03.044891	Mancal Lado Plataforma JF 90S/Z
2	1	02.044040	Eixo do Rotor com Arruela de Vedação
3	1	05.001339	Rolamento Rígido de Esferas 6307 Z C3
4	1	03.048768	Pinhão Helicoidal JF 90S/Z10
5	1	05.001465	Pino Elástico Pesado 8 x 55mm
6	1	05.001475	Pino Elástico Pesado 5 x 55mm



Código

**02.038549**

Máquina (s)

JF92 Z10 S2

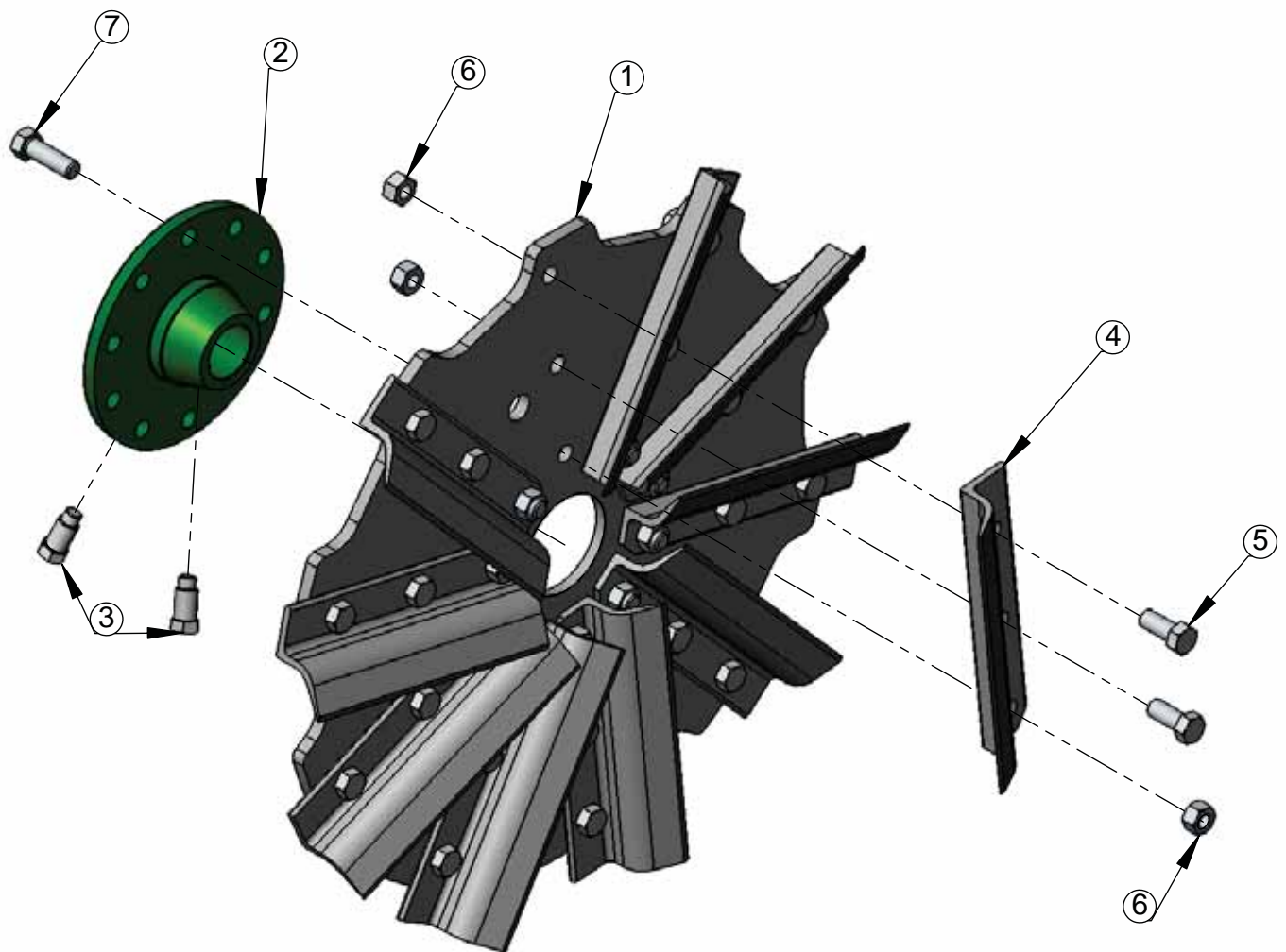
Pág. **8 / 46**

Descrição

**Eixo Completo do Rotor**

Rev. **00**





ITEM	QTDE.	Código	Descrição do Produto
1	1	02.103098	Disco do Rotor Direito
2	1	03.065708	Cubo do Rotor Z10
3	2	02.044948	Parafuso de Fixação do Rotor JF90S/Z
4	10	02.014063	Faca do Rotor JF92 Z10
5	20	05.039930	Parafuso Sextavado Ø5/8" x 1.1/2" UNF Gr5
6	30	05.000872	Porca Sextavada 5/8" 18UNF 2B ZB
7	10	05.041414	Parafuso Sextavado Ø5/8" x 2" 18UNF Gr5



Código

**02.103542**

Máquina (s)

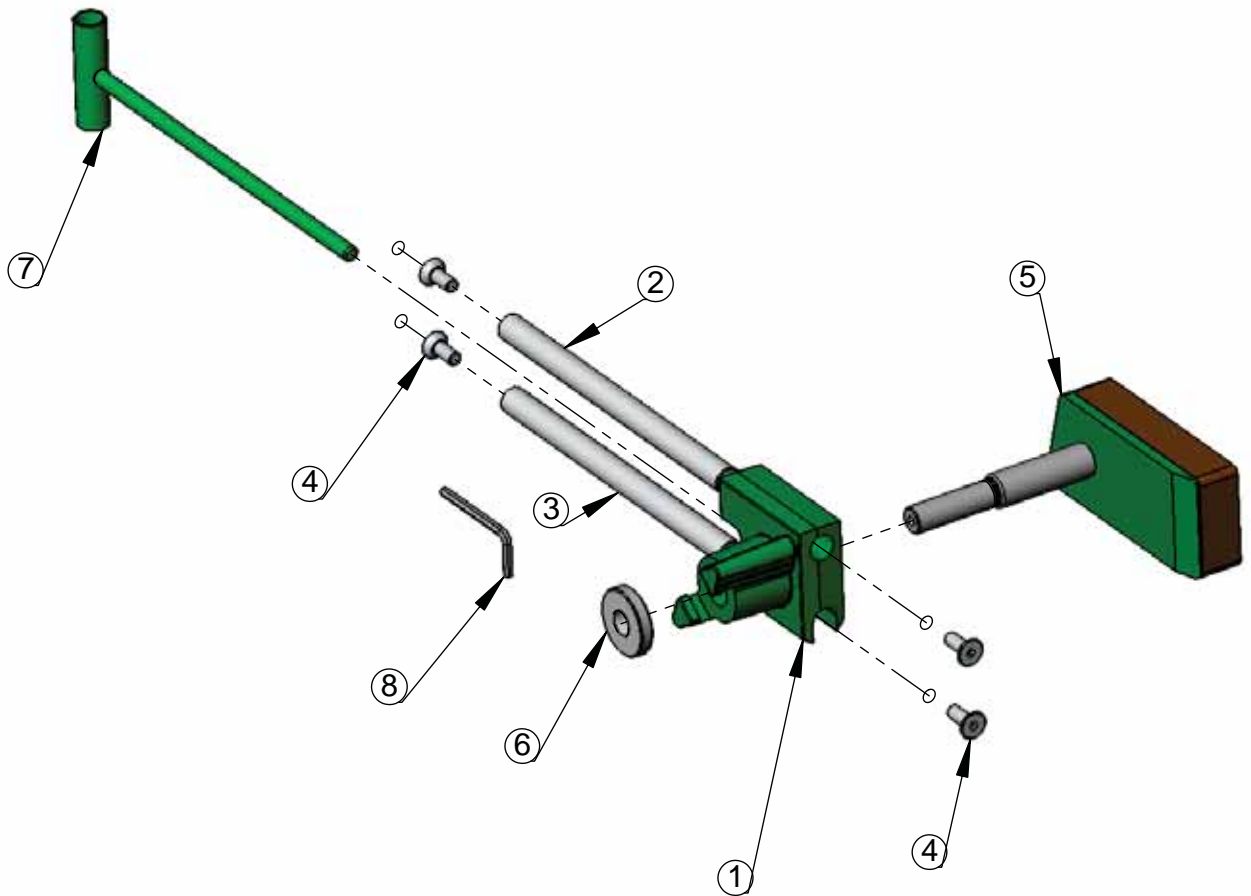
JF 92 Z10

Pág. **9 / 46**

Descrição

**Rotor Completo Double JF92**

Rev. **00**



ITEM	QTDE.	Código	Descrição do Produto
1	1	02.014188	Mancal Completo Transportador da Pedra
2	1	02.014212	Guia da Pedra
3	1	02.014215	Guia Inferior da Pedra do Afiador
4	4	05.000303	Parafuso Allen c/ Cab. Chata 3/8" x 1" 16UNC ZB
5	1	02.048715	Base e Pedra do Afiador JF-92 Z10
6	1	02.045066	Porca de Regulagem da Pedra do Afiador JF-90S/Z
7	1	02.048735	Cabo Completo do Afiador
8	1	05.000574	Chave Hexagonal Braço Longo (Allen) 7/32"



Código

**02.014307**

Máquina (s)

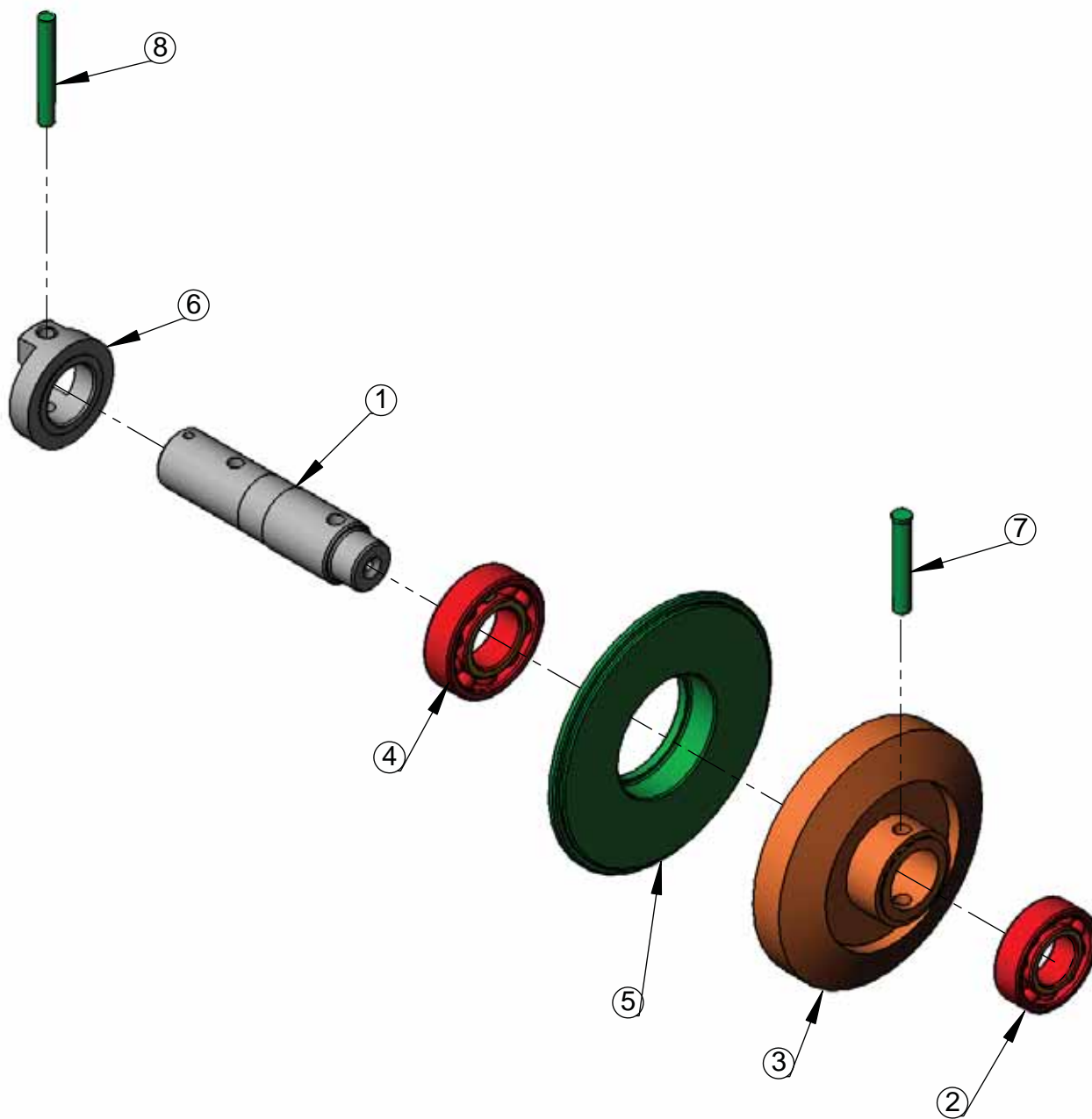
JF92 S2 /S3

Pág.10 / 46

Descrição

**Afiador Completo**

Rev. 00



ITEM	QTDE.	Código	Descrição do Produto
1	1	02.048884	Eixo da Coroa Helicoidal JF-90Z
2	1	05.001278	Rolamento Rígido de Esferas 6205 C3
3	1	03.048758	Coroa Helicoidal
4	1	05.001258	Rolamento Rígido de Esferas 6206
5	1	03.045177	Tampa Alojamento Coroa e Pinhão
6	1	03.044125	Engate da Engrenagem de Corte
7	1	02.048703	Contra Pino da Coroa
8	1	02.045001	Pino de Segurança



Código

**02.044716**

Máquina (s)

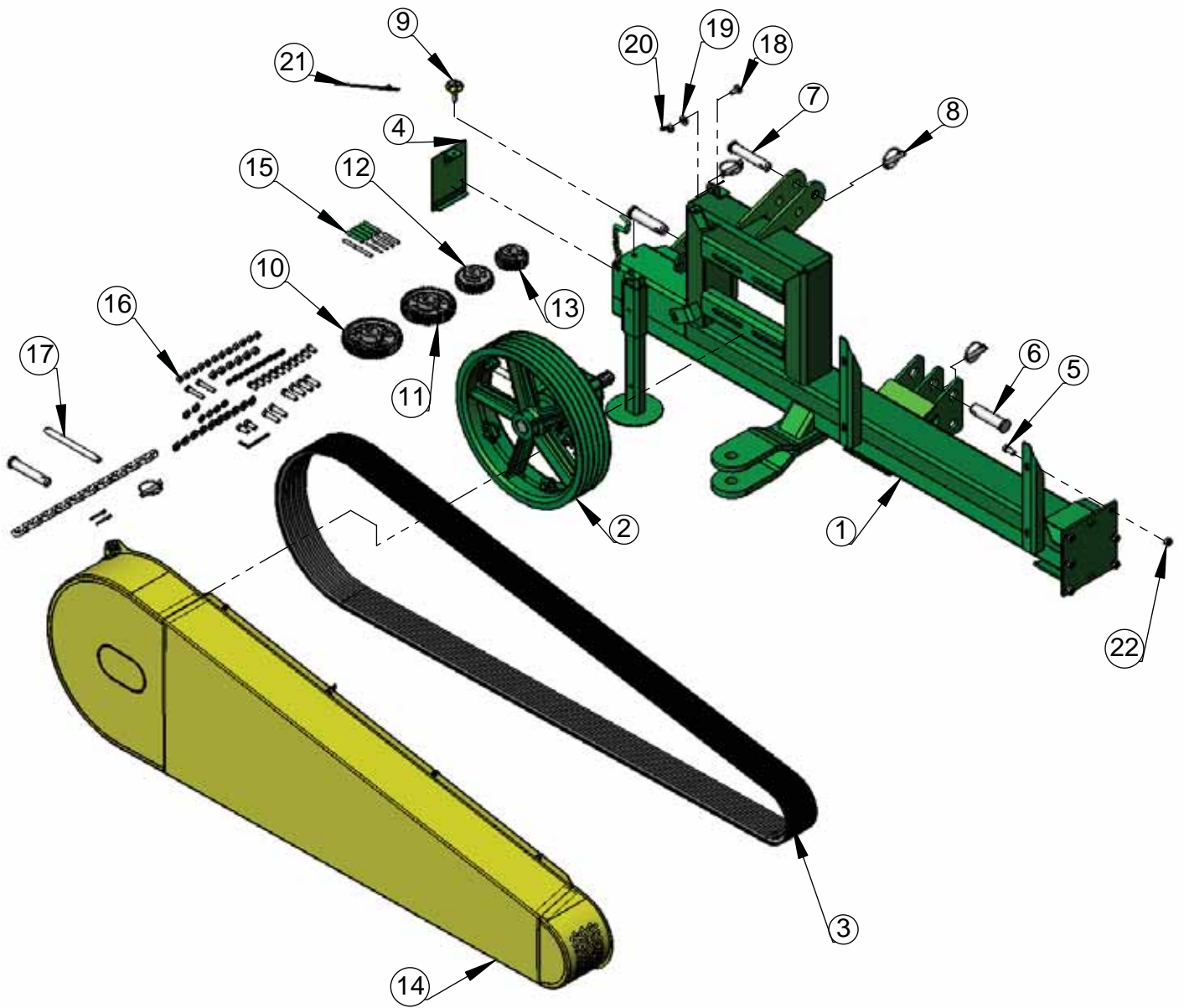
JF92 S2 / S3

Pág.11 / 46

Descrição

**Tampa Completa do Alojamento Coroa e Pinhão**

Rev. **00**

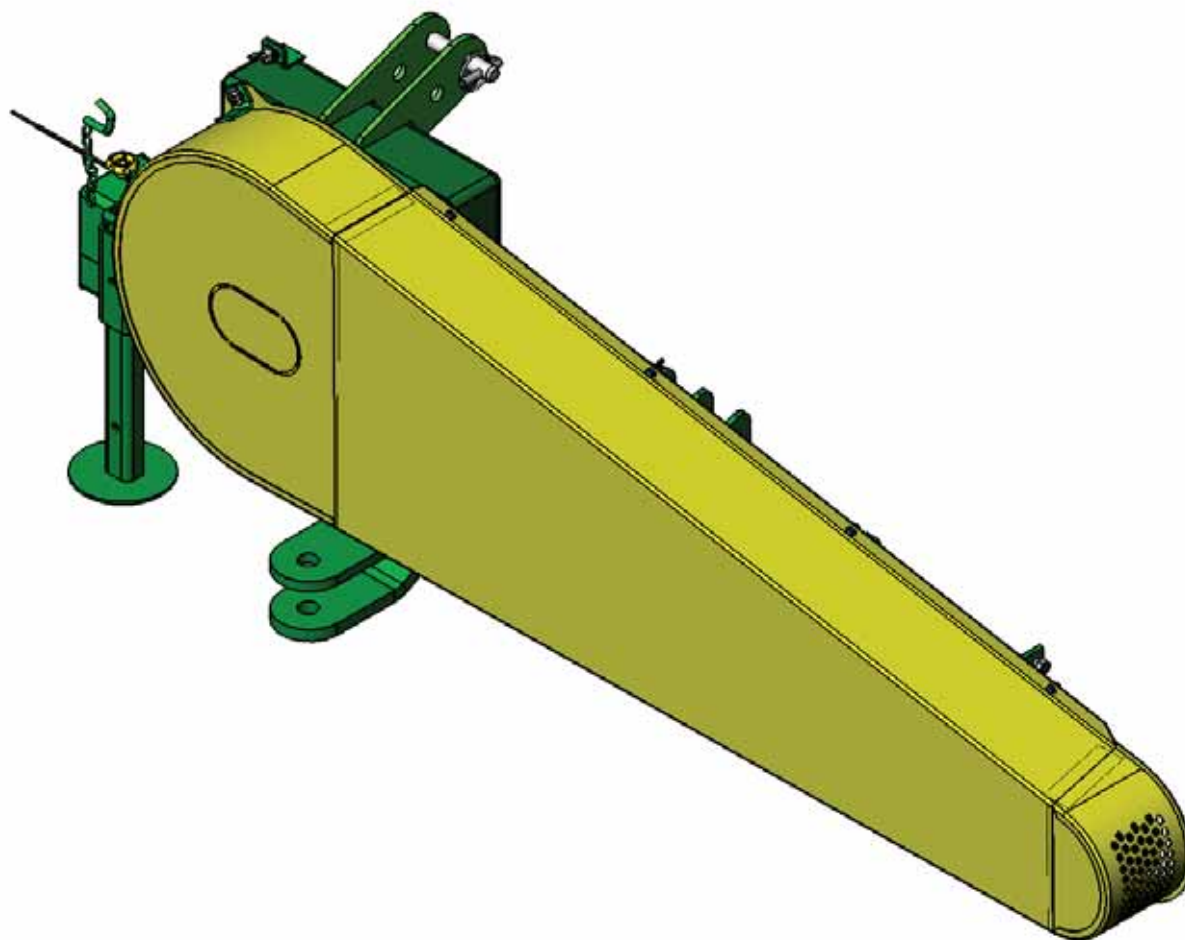


Código  
**02.101122**  
 Descrição

Máquina (s)  
 JF92 Z10 S2

**Braço de Sustentação**





ITEM	QTDE.	Código	Descrição do Produto
1	1	02.021917	Braço de Sustentação Fixo
2	1	02.043523	Polia do Cardan 450 Completa
3	1	05.003018	Correia 5-B-152
4	1	02.045203	Tampa Completa do Braço do Acessório
5	6	05.056587	Parafuso Sextavado 7/16" x 1" 14UNC Gr5 ZB
6	2	05.045022	Pino do Engate do Hidráulico
7	1	05.045012	Pino do Engate 3º Ponto
8	3	05.001813	Pino Trava de Argola Universal 7/16" Ref.810-285
9	1	05.000205	Manípulo Amarelo 3/8" x 1" 16UNC
10	1	03.048642	Engrenagem de Corte 3mm
11	1	03.048652	Engrenagem de Corte 5mm
12	1	03.048682	Engrenagem de Corte 14mm
13	1	03.048692	Engrenagem de Corte 18mm
14	1	02.101132	Capa Correia Completa com Tampa JF92Z10 S2
15	1	02.061615	Jogo de Pinos JF 92 Z10/Z6
16	1	02.014186	Jogo de Parafuso JF92
17	1	02.013586	Kit para Sustentação da Máquina JF92
18	1	05.000802	Parafuso Francês 3/8" X 1" 16UNC GR2
19	1	02.051162	Arruela Lisa 3/8"
20	1	05.000930	Porca Borboleta 3/8" 16UNC 2B ZB Zamak
21	1	05.001503	Braçadeira Amarela K22 E c/ Duas Gravações (JF / N° Controle)
22	6	05.000842	Porca Sextavada 7/16" 14UNC 2B ZB



Código

**02.101122**

Máquina (s)

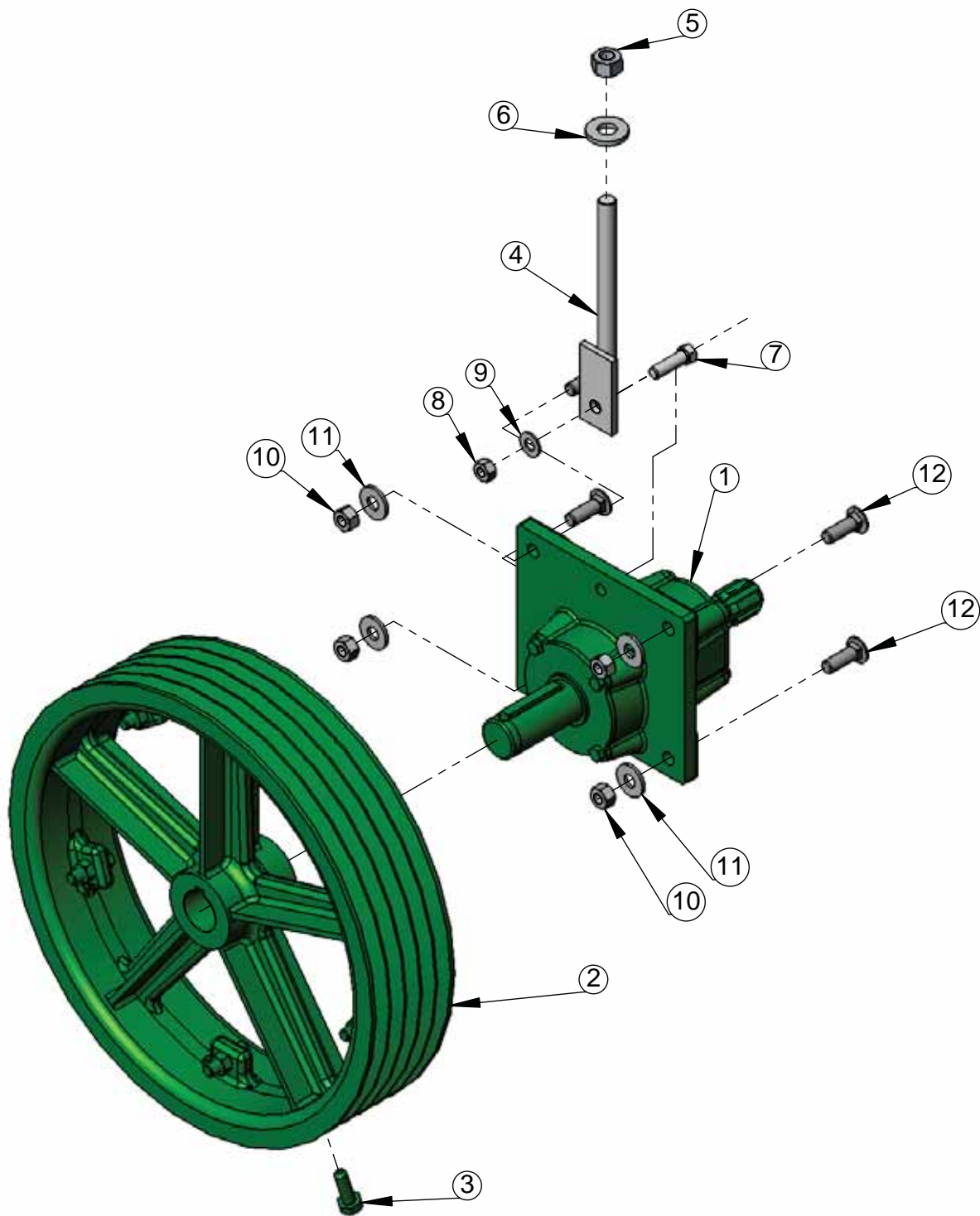
JF 92 Z10 S2

Pág.13 / 46

Descrição

**Braço de Sustentação**

Rev. 00



ITEM	QTDE.	Código	Descrição do Produto
1	1	02.043520	Mancal e Eixo da Polia da Cardan 6 Estrias 1. 3/8"
2	1	03.016150	Polia do Cardan 450mm JF92 Z10 / JF192 Z10
3	1	02.060885	Parafuso 7/16" x 1.1/2" de Fixação da Polia do Cardan JF90S/Z
4	1	02.044817	Esticador da Correia
5	1	05.000862	Porca Sextavada 5/8" 11UNC 2B ZB
6	1	02.050731	Arruela lisa 17,5 x 38 x 4,76mm
7	1	05.000421	Parafuso Sextavado 7/16" x 1.1/2" 14UNC RI Gr2 ZB
8	1	05.000842	Porca Sextavada 7/16" 14UNC 2B ZB
9	1	02.050892	Arruela Lisa 7/16"
10	4	05.000852	Porca Sextavada 1/2" BSW 2B ZB
11	4	02.050741	Arruela Lisa 1/2"
12	4	05.029906	Parafuso Francês 1/2" x 1.1/2" 12BSW Classe 8.8



Código

**02.043523**

Máquina (s)

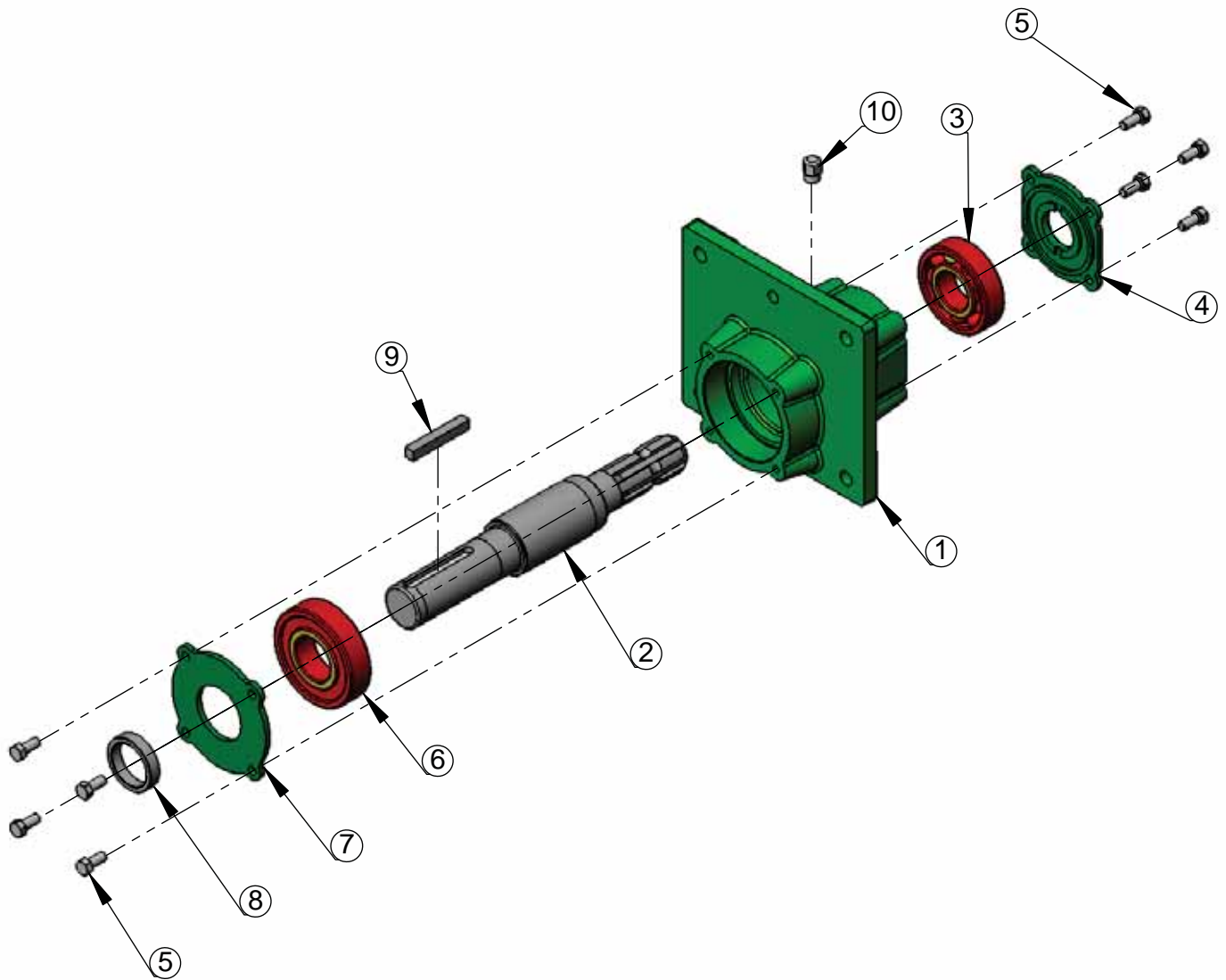
JF92 Z10 S2

Pág.14 / 46

Descrição

**Polia do Cardan 450 Completa**

Rev. **00**



ITEM	QTDE.	Código	Descrição do Produto
1	1	03.049467	Base Para Polia
2	1	02.049492	Eixo da Polia do Cardan
3	1	05.035677	Rolamento Rígido de Esferas 6307 C3
4	1	03.049477	Tampa para Base para polia Lado Cardan
5	8	05.000240	Parafuso Sextavado 5/16" x 3/4" 18UNC GR2 ZB
6	1	05.001359	Rolamento Rígido de Esferas 6308 Z C3
7	1	03.050716	Tampa da Base para Polia lado Polia
8	1	02.043461	Anel Distanciador da Polia
9	1	02.049452	Chaveta do eixo da polia do cardan
10	1	05.001138	Graxeira Curva 45° 1/4" 18NPT



Código

**02.043520**

Máquina (s)

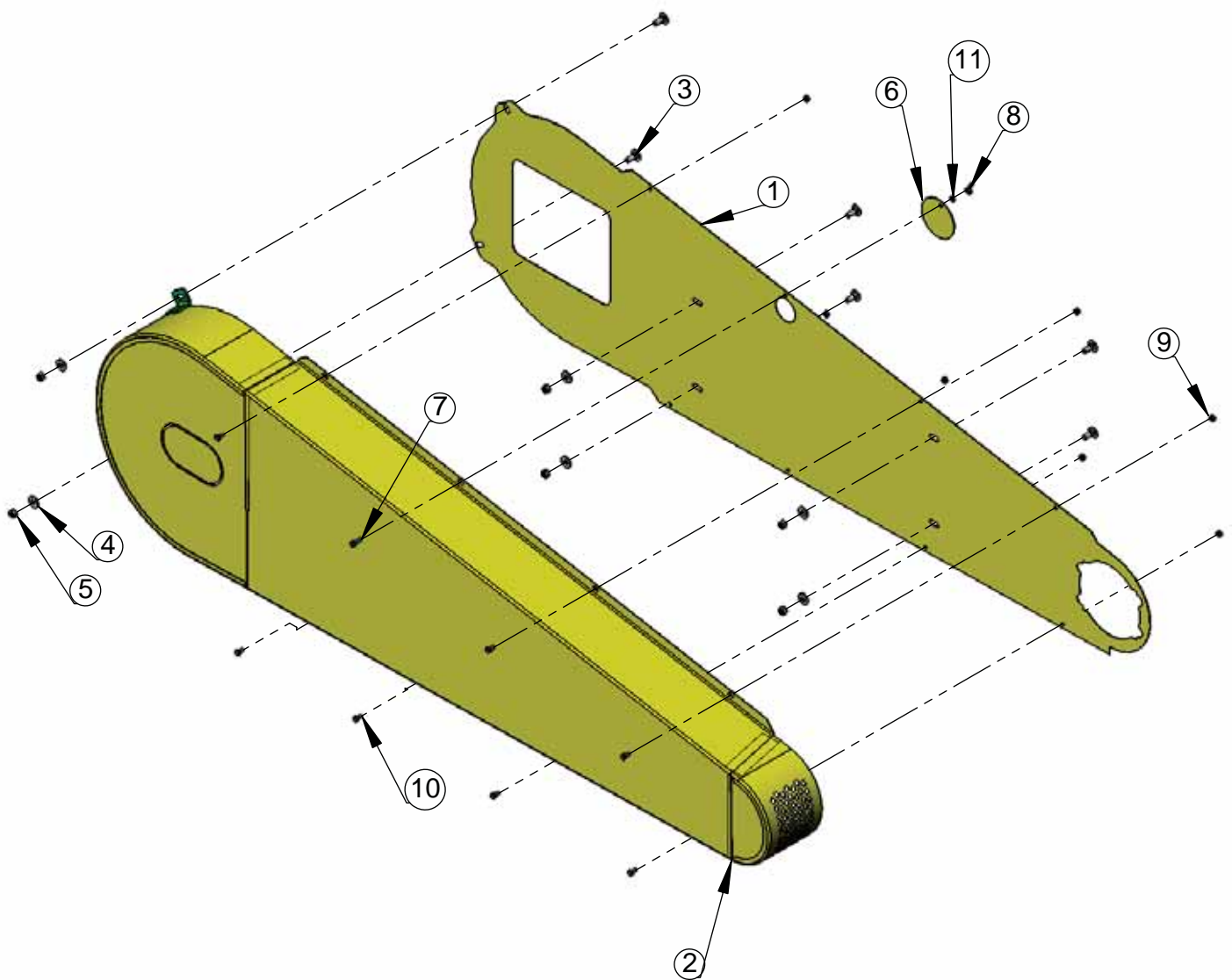
JF92 Z10 S2

Pág.15 / 46

Descrição

Mancal e Eixo da Polia da Cardan 6 Estrias 1. 3/8"

Rev. 00



ITEM	QTDE.	Código	Descrição do Produto
1	1	02.101030	Tampa do Capa Correia
2	1	02.101128	Capa Correia Completo JF 92Z10 S2
3	6	05.000802	Parafuso Francês 3/8" X 1" 16UNC GR2
4	6	02.051162	Arruela Lisa 3/8"
5	6	05.000832	Porca Sextavada 3/8" 16UNC 2B ZB
6	1	02.064872	Tampa do Visor do Capa Correia JF90S/Z
7	1	05.000220	Parafuso Sextavado 1/4 x 3/4 20UNC Gr2 ZB
8	1	05.000920	Porca Borboleta 1/4" 20UNC 2B ZB Zamak
9	7	05.000822	Porca Sextavada 1/4" 20UNC 2B ZB
10	7	05.000200	Parafuso Sextavado 1/4" x 1/2" 20UNC ZB
11	1	05.000960	Arruela de Pressão Média 1/4"



Código

**02.101132**

Máquina (s)

JF 92 Z10 S2

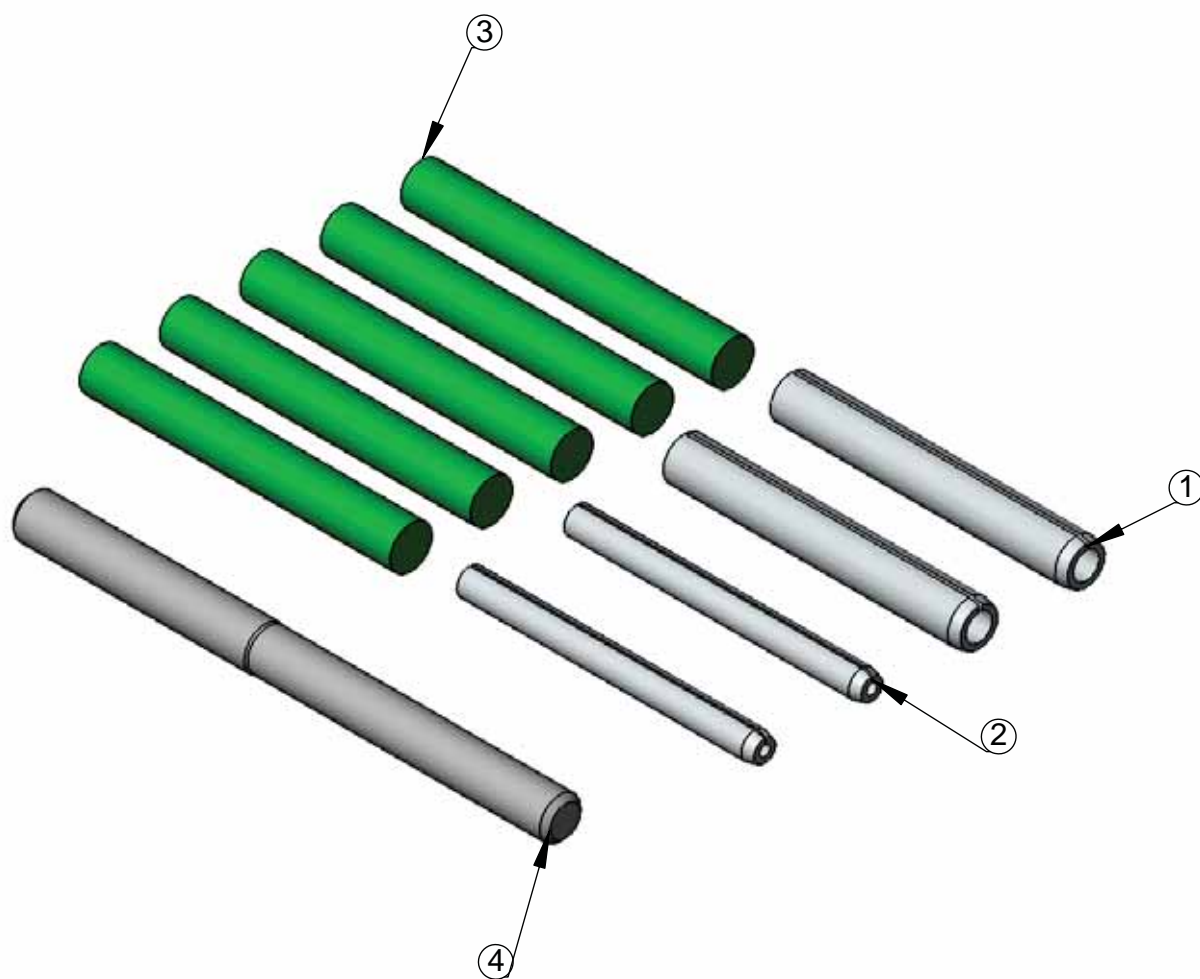
Pág.16 / 46

Descrição

**Capa Correia Completa com Tampa JF92Z10 S2**

Rev. **00**





ITEM	QTDE.	Código	Descrição do Produto
1	2	05.001465	Pino Elástico Pesado 8 x 55mm
2	2	05.001475	Pino Elástico Pesado 5 x 55mm
3	5	02.045001	Pino de Segurança
4	1	02.045091	Saca Pino



Código

**02.061615**

Máquina (s)

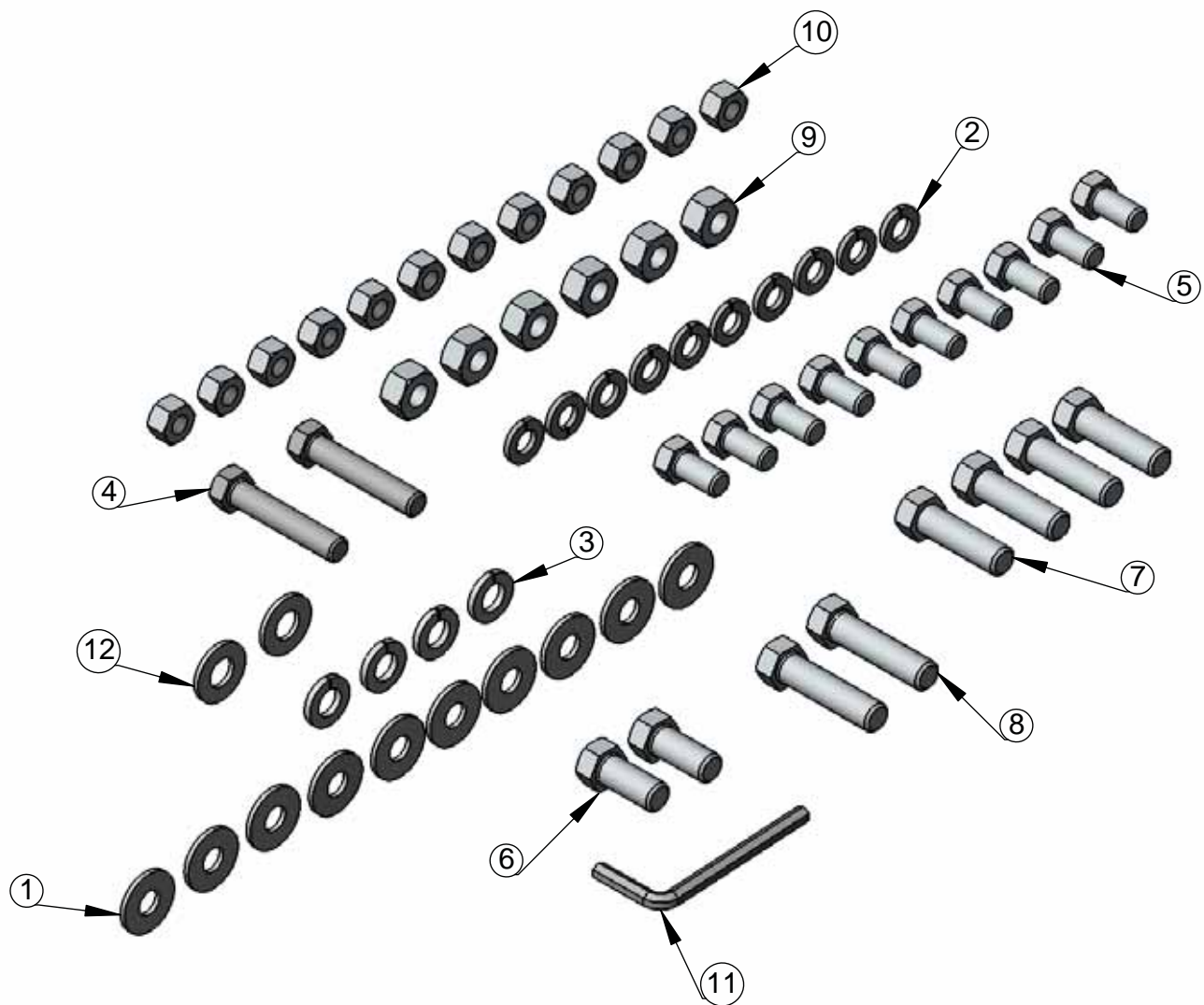
JF92 S2 / S3

Pág.17 / 46

Descrição

**Jogo de Pinos JF 92 Z10/Z6**

Rev. **00**



ITEM	QTDE.	Código	Descrição do Produto
1	10	02.051162	Arruela Lisa 3/8"
2	10	05.000980	Arruela de Pressão Média 3/8"
3	4	05.000990	Arruela de Pressão Média 7/16"
4	2	05.000340	Parafuso Sextavado 3/8" x 2" 16UNC RI GR2 ZB
5	10	05.000290	Parafuso Sextavado 3/8" x 3/4" 16UNC Gr5
6	2	05.056587	Parafuso Sextavado 7/16" x 1" 14UNC Gr5 ZB
7	4	05.000451	Parafuso Sextavado 7/16" x 1.1/2" 14UNC Gr5
8	2	05.000431	Parafuso Sextavado 7/16" x 1.3/4" 14UNC ZB
9	6	05.000842	Porca Sextavada 7/16" 14UNC 2B ZB
10	12	05.000832	Porca Sextavada 3/8" 16UNC 2B ZB
11	1	05.000574	Chave Hexagonal Braço Longo (Allen) 7/32"
12	2	02.050892	Arruela Lisa 7/16"



Código

**02.014186**

Máquina (s)

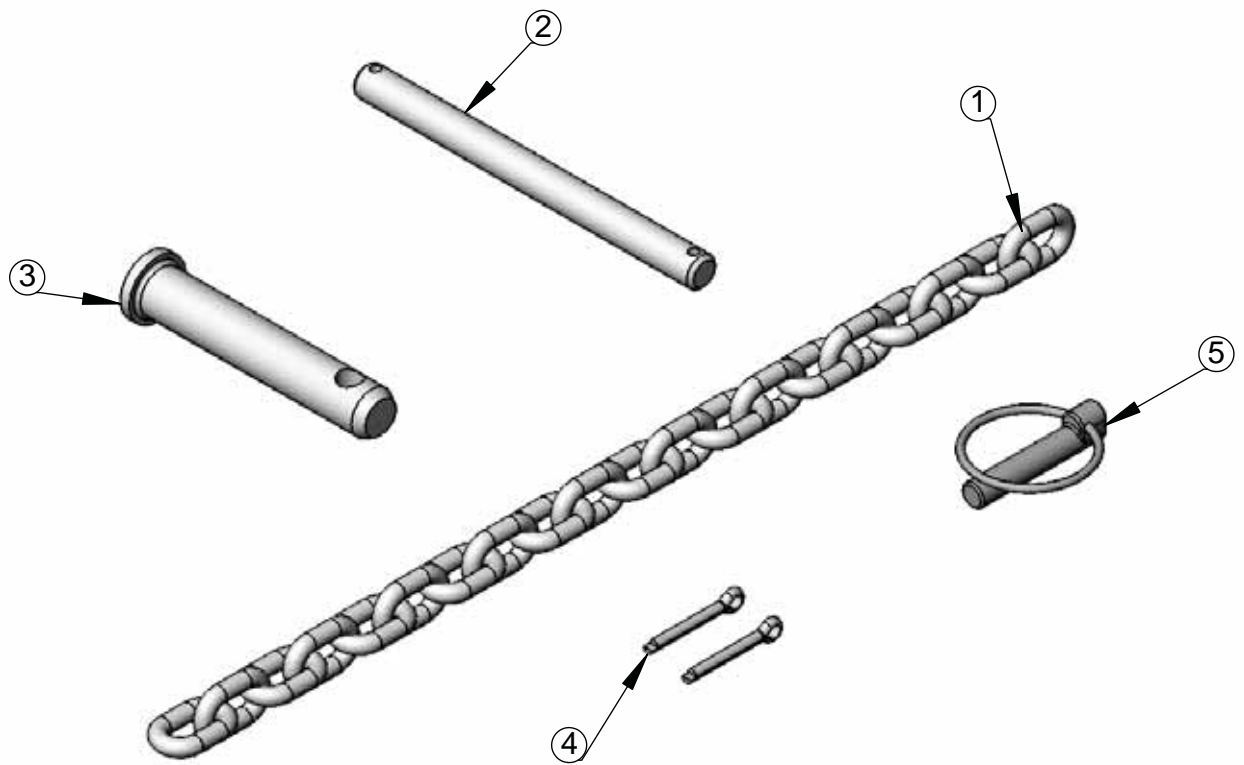
JF92 S2 / S3

Pág.18 / 46

Descrição

**Jogo de Parafuso JF92**

Rev. 00



ITEM	QTDE.	Código	Descrição do Produto
1	1	02.056248	Corrente de Sustentação da Máquina JF92
2	1	05.000264	Pino da Dobradiça do Tubo Elevador JF90 Z10
3	1	05.045012	Pino do Engate 3º Ponto
4	2	05.001236	Cupilha 3/16" x 1.1/2"
5	1	05.001813	Pino Trava de Argola Universal 7/16" Ref.810-285



Código

**02.013586**

Máquina (s)

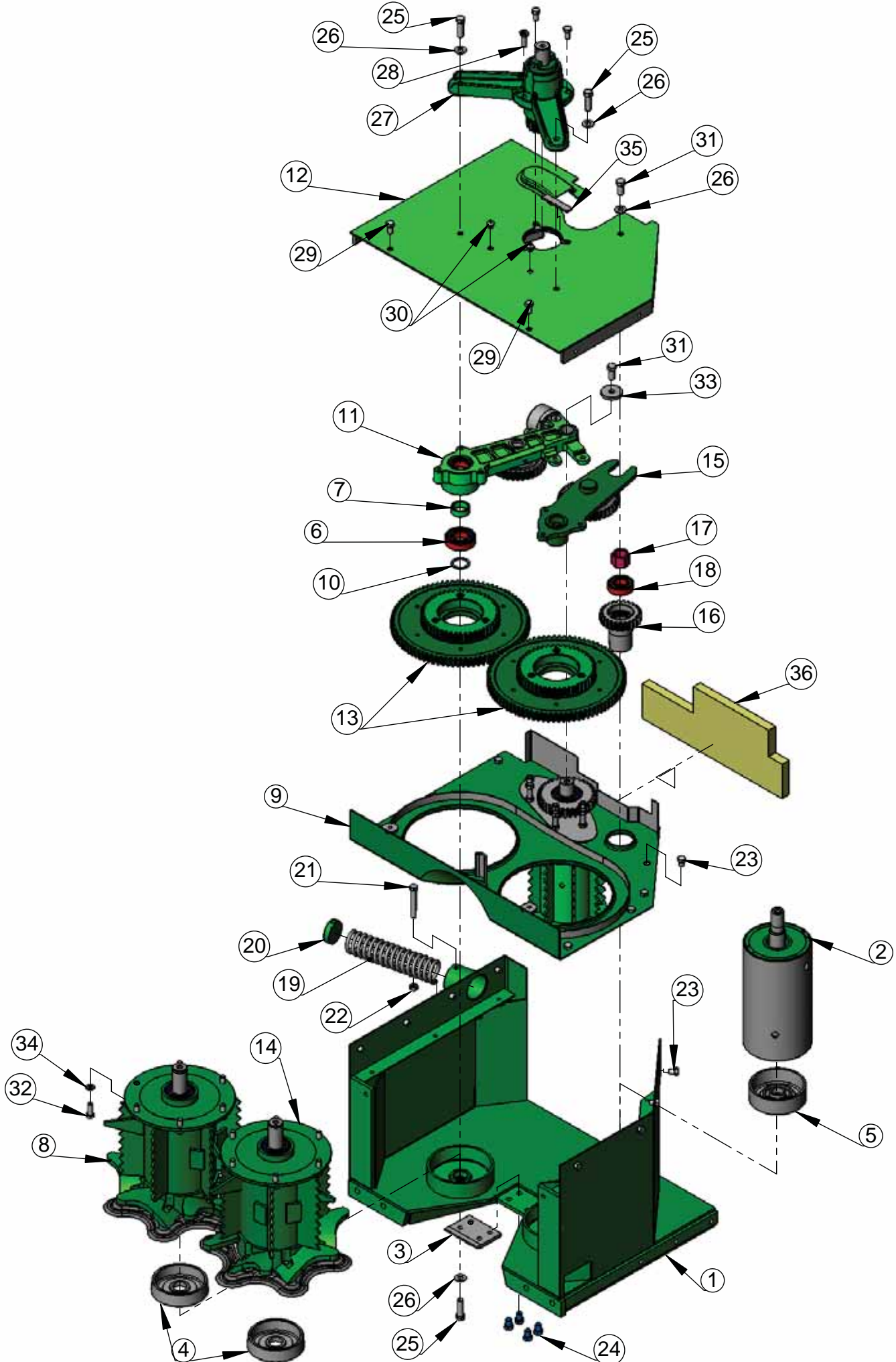
JF92/192 S2 / S3

Pág.19 / 46

Descrição

**Kit para Sustentação da Máquina JF92**

Rev. **00**



Código  
**02.061474**

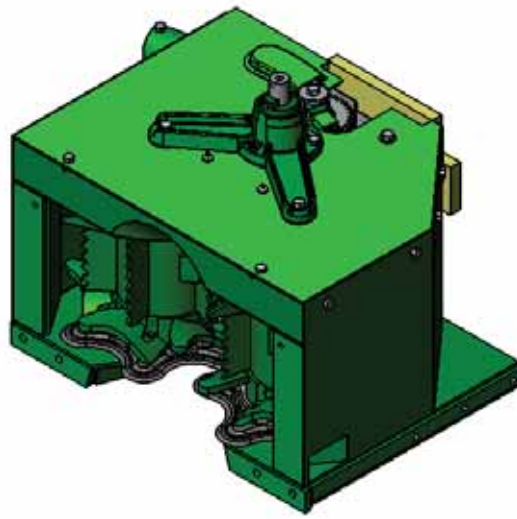
Máquina (s)  
JF92 S2 / S3

Pág.20 / 46

Descrição  
**Plataforma Recolhedora com Palheta Fixa**

Rev. **00**





ITEM	QTDE.	Código	Descrição do Produto
1	1	02.043754	Base da Plataforma Recolhedora
2	1	02.052896	Cilindro Liso (Completo)
3	1	02.043906	Contra Faca Inferior da Plataforma
4	2	03.056101	Vedação Inferior do Cil Dent Recolhedor JF90Z
5	1	03.050807	Vedação Inferior do Cilindro Liso JF90S/90Z/92Z10
6	1	05.000702	Rolamento Rígido de Esferas 6206 2RS
7	1	02.043956	Distanciador Superior Maior do Cilindro Dentado Rec Direito
8	1	02.049846	Cilindro Dentado Recolhedor Direito
9	1	02.044273	Tampa Intermediária Completa JF92Z10 S2
10	1	02.043966	Distanciador Superior Menor do Cilindro Dent Rec Direito
11	1	02.049211	Braço Completo de Articulação do Cilindro Dentado Móvel
12	1	02.056118	Tampa Superior da Plataforma Recolhedora
13	2	02.049903	Engrenagem Dupla Parafusada JF92 Z10
14	1	02.049836	Cilindro Dentado Recolhedor Esquerdo
15	1	02.014536	Braço Completo do Cilindro Liso
16	1	03.016120	Engrenagem do Cilindro Liso Millenium
17	1	02.014535	Bucha do Cilindro Liso JF92 Z10
18	1	05.000587	Rolamento Rígido de Esferas 6205 2RS
19	1	05.001194	Mola do Cilindro Dentado Móvel JF90S
20	1	03.052598	Tampa do Guia da Mola
21	1	05.000350	Parafuso Sextavado 3/8" x 2.3/4" 16UNC RI ZB
22	1	05.000832	Porca Sextavada 3/8" 16UNC 2B ZB
23	15	05.000270	Parafuso Sextavado 3/8" x 1/2" 16UNC Gr2 ZB
24	4	05.000461	Parafuso Sextavado 7/16" x 9/16" 20UNF Gr5
25	5	05.000451	Parafuso Sextavado 7/16" x 1.1/2" 14UNC Gr5
26	6	02.050892	Arruela Lisa 7/16"
27	1	03.049316	Mancal Completo da Engrenagem do Comando
28	1	05.090766	Graxeira 3/8" 16UNC 45°
29	4	05.000290	Parafuso Sextavado 3/8" x 3/4" 16UNC Gr5
30	2	05.001112	Graxeira Reta 1/4" 18NPT
31	2	05.056587	Parafuso Sextavado 7/16" x 1" 14UNC Gr5 ZB
32	12	05.075410	Parafuso Sextavado 3/8" x 1" 16UNC Gr5 ZB
33	1	02.043532	Arruela da Ponta de Eixo do Cilindro Dentado Móvel
34	12	05.000980	Arruela de Pressão Média 3/8"
35	1	02.101060	Borracha de Vedação da Caixa de Câmbio
36	1	05.058604	Espuma de Vedação da Plataforma



Código

**02.061474**

Máquina (s)

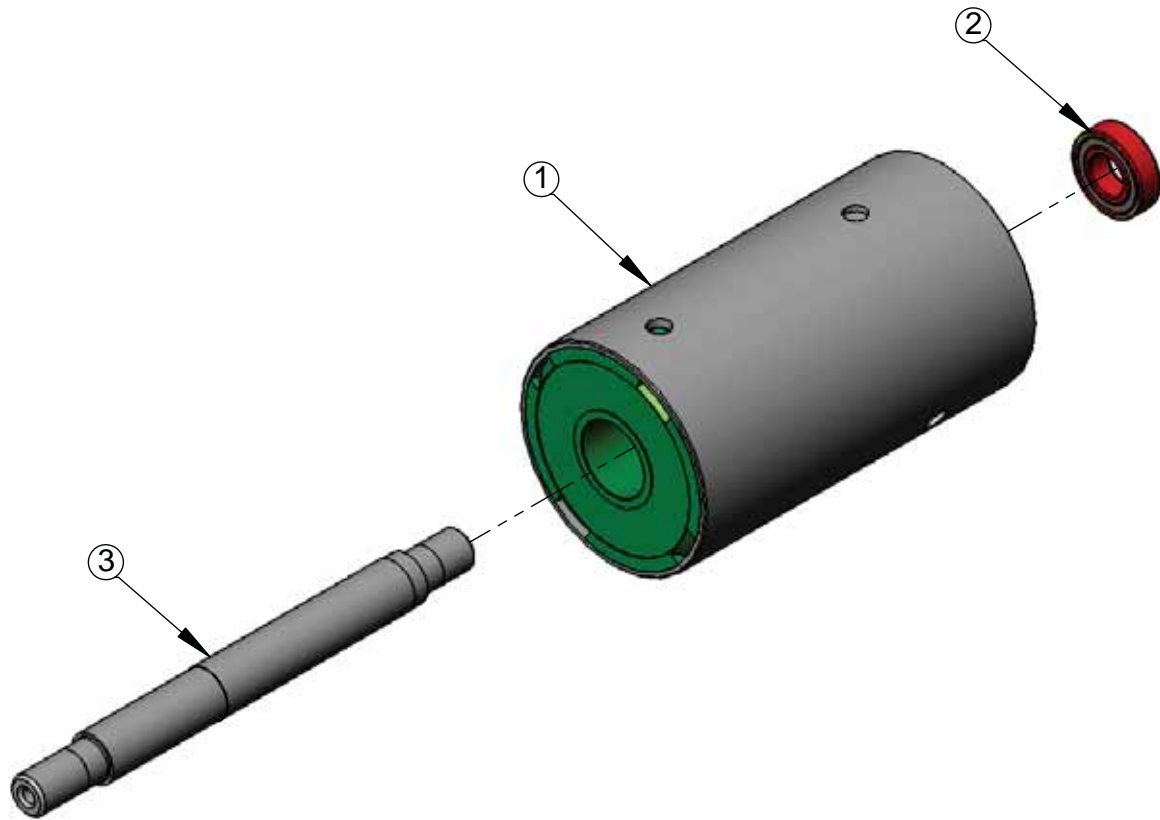
JF92 S2 / S3

Pág.21 / 46

Descrição

**Plataforma Recolhedora com Palheta Fixa**

Rev. **00**



ITEM	QTDE.	Código	Descrição do Produto
1	1	02.043683	Cilindro Liso
2	1	05.001369	Rolamento Rígido de Esferas 6205 ZZ C3
3	1	02.044000	Eixo do Cilindro Liso JF 90 S/Z



Código

**02.052896**

Máquina (s)

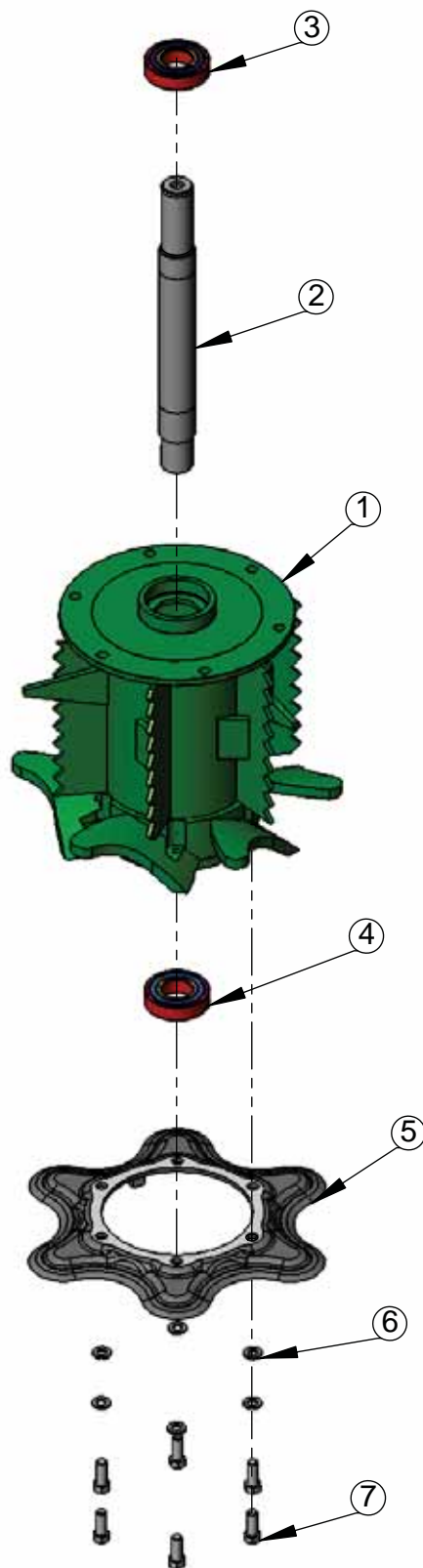
JF92 S2 / S3

Pág.22 / 46

Descrição

**Cilindro Liso (Completo)**

Rev. **00**



ITEM	QTDE.	Código	Descrição do Produto
1	1	02.055660	Cilindro Dentado Recolhedor Direito
2	1	02.044010	Eixo do Cilindro Dentado Recolhedor
3	1	05.000702	Rolamento Rígido de Esferas 6206 2RS
4	1	05.001379	Rolamento Rígido de Esferas 6206 ZZ C3
5	1	02.075376	Faca Completa do Recolhedor JF92/192
6	6	05.000980	Arruela de Pressão Média 3/8"
7	6	05.075410	Parafuso Sextavado 3/8" x 1" 16UNC Gr5 ZB



Código

**02.049846**

Máquina (s)

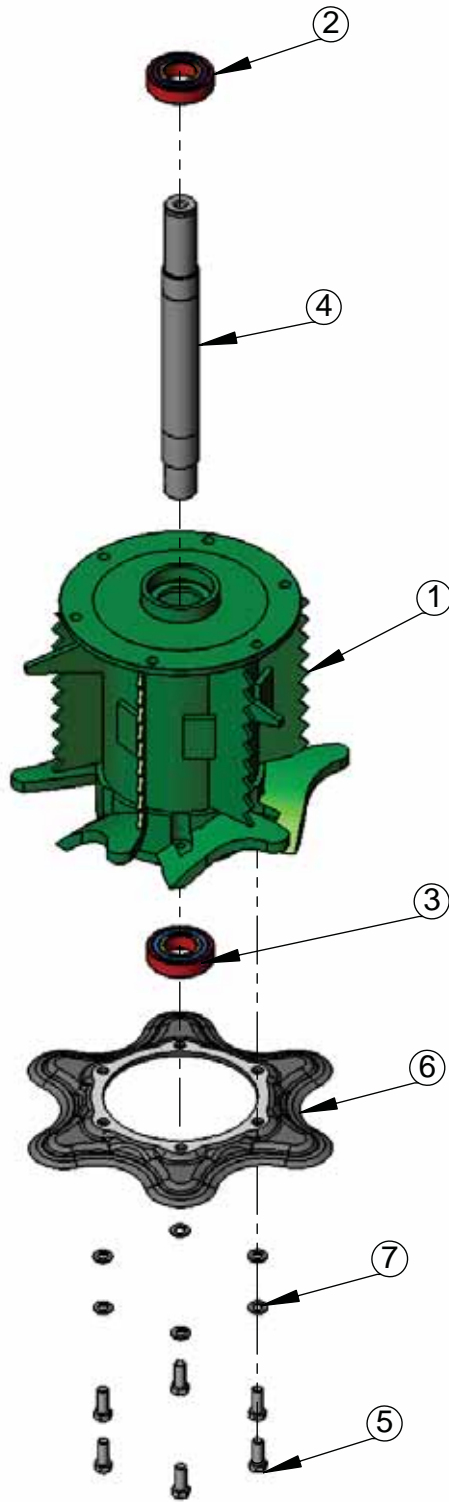
JF92 S2 / S3

Pág.23 / 46

Descrição

**Cilindro Dentado Recolhedor Direito**

Rev. **00**



ITEM	QTDE.	Código	Descrição do Produto
1	1	02.055670	Cilindro Dentado Recolhedor Direito
2	1	05.000702	Rolamento Rígido de Esferas 6206 2RS
3	1	05.001379	Rolamento Rígido de Esferas 6206 ZZ C3
4	1	02.044010	Eixo do Cilindro Dentado Recolhedor
5	6	05.075410	Parafuso Sextavado 3/8" x 1" 16UNC Gr5 ZB
6	1	02.075376	Faca Completa do Recolhedor JF92/192
7	6	05.000980	Arruela de Pressão Média 3/8"



Código

**02.049836**

Máquina (s)

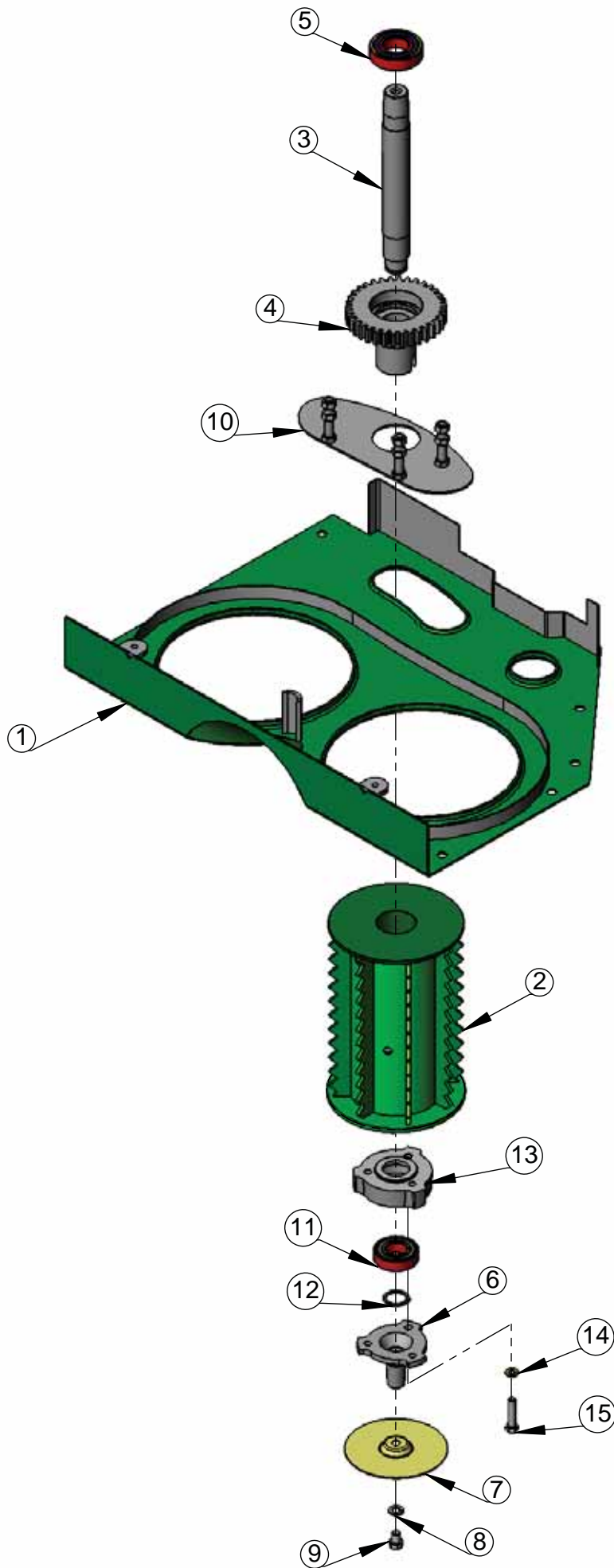
JF92 S2 / S3

Pág.24 / 46

Descrição

**Cilindro Dentado Recolhedor Esquerdo**

Rev. **00**



Código  
**02.044273**

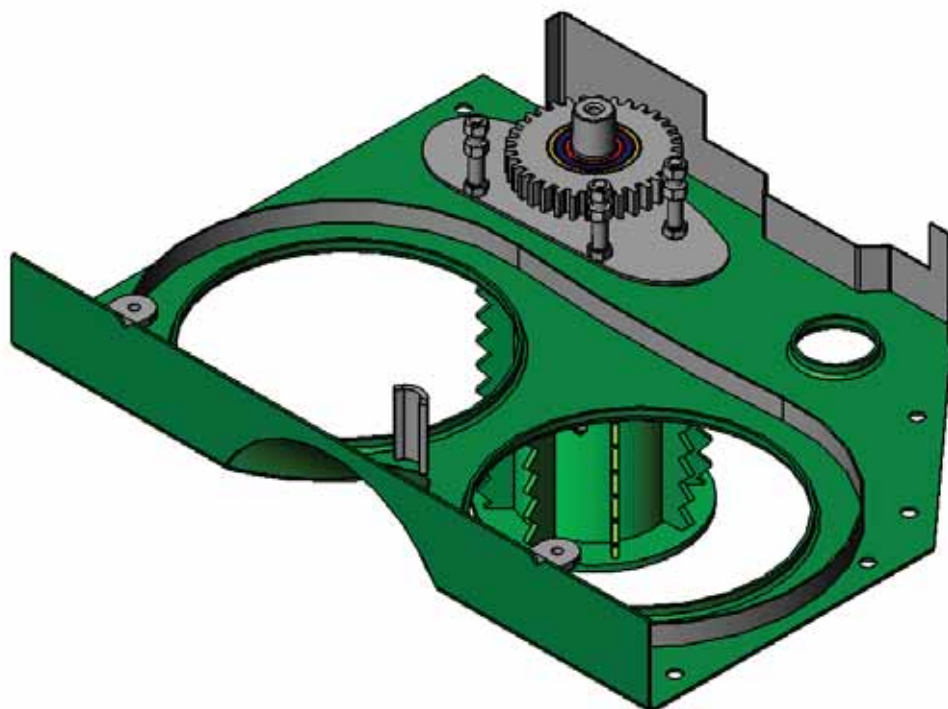
Máquina (s)  
 JF92 S2 / S3

Pág.25 / 46

Descrição  
**Tampa Intermediária Completa JF92Z10 S2**

Rev. **00**





ITEM	QTDE.	Código	Descrição do Produto
1	1	02.056070	Tampa Intermediária
2	1	02.013321	Cilindro Dentado Móvel
3	1	02.049270	Eixo do Cilindro Dentado Móvel JF92
4	1	03.049265	Engrenagem do Cilindro Dentado Móvel
5	1	05.000702	Rolamento Rígido de Esferas 6206 2RS
6	1	03.045238	Tampa do Mancal do Cilindro Dentado Móvel JF90/92
7	1	02.050771	Tampa de Vedação do Cilindro Dentado Móvel
8	1	05.000980	Arruela de Pressão Média 3/8"
9	1	05.000270	Parafuso Sextavado 3/8" x 1/2" 16UNC Gr2 ZB
10	1	02.061948	Vedação Completa do Cilindro Dentado Móvel
11	1	05.000587	Rolamento Rígido de Esferas 6205 2RS
12	1	05.001548	Anel de Retenção E25 x 2 mm (GRUPO 501)
13	1	03.044871	Mancal do Cilindro Dentado Móvel JF90/92
14	3	05.000970	Arruela de Pressão Média 5/16"
15	3	05.000935	Parafuso Sextavado 5/16" x 1.1/2" 18 UNC ZB Gr5



Código

**02.044273**

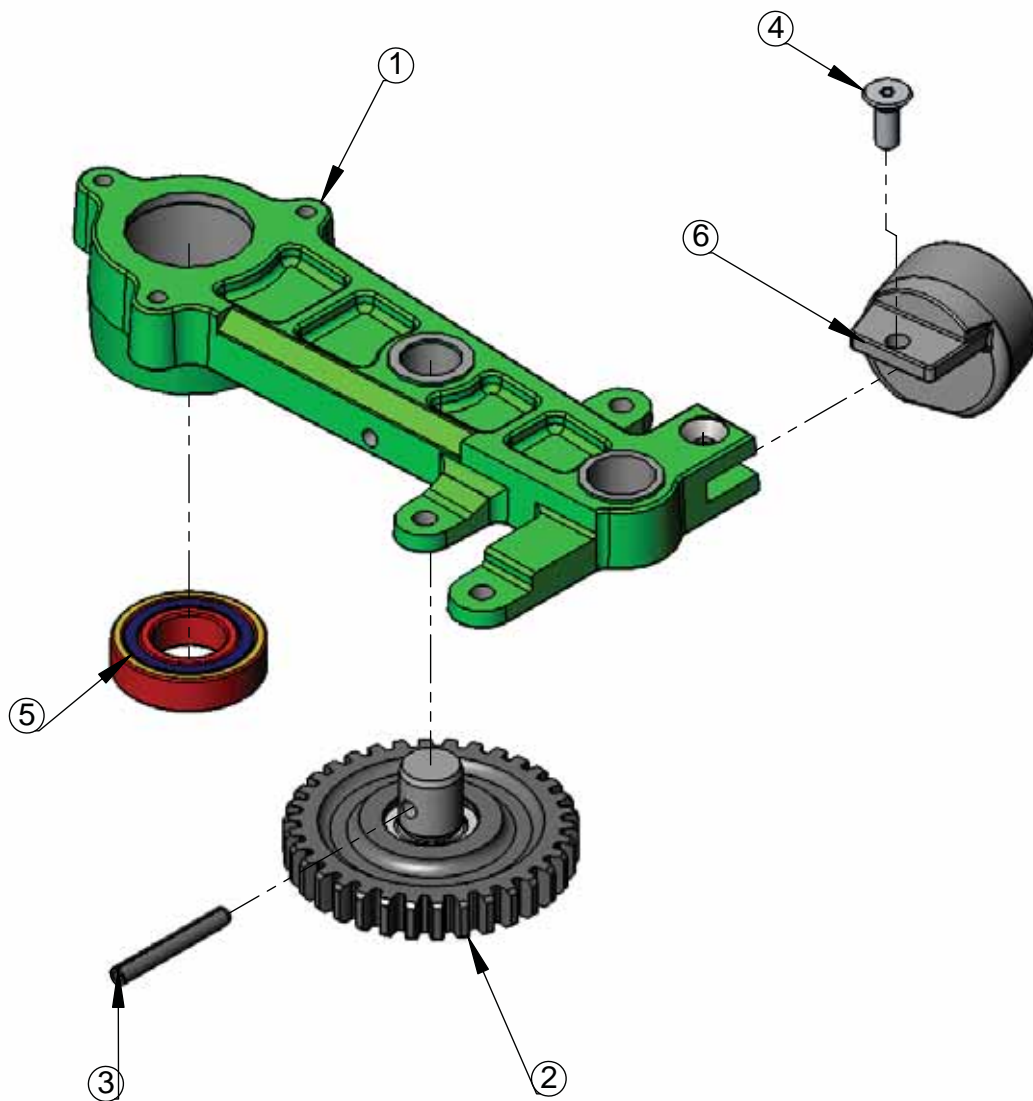
Máquina (s)

JF92 S2 / S3

Pág.26 / 46

Descrição

**Tampa Intermediária Completa JF92Z10 S2**Rev. **00**



ITEM	QTDE.	Código	Descrição do Produto
1	1	03.049235	Braço Artic. do Cilindro Dentado Móvel
2	1	02.055616	Engrenagem Int. do Braço com rolamento
3	1	05.001495	Pino Elástico 8 x 60mm
4	1	05.000303	Parafuso Allen c/ Cab. Chata 3/8" x 1" 16UNC ZB
5	1	05.000702	Rolamento Rígido de Esferas 6206 2RS
6	1	03.016130	Tubo da Mola do Braço Articulador



Código

**02.049211**

Máquina (s)

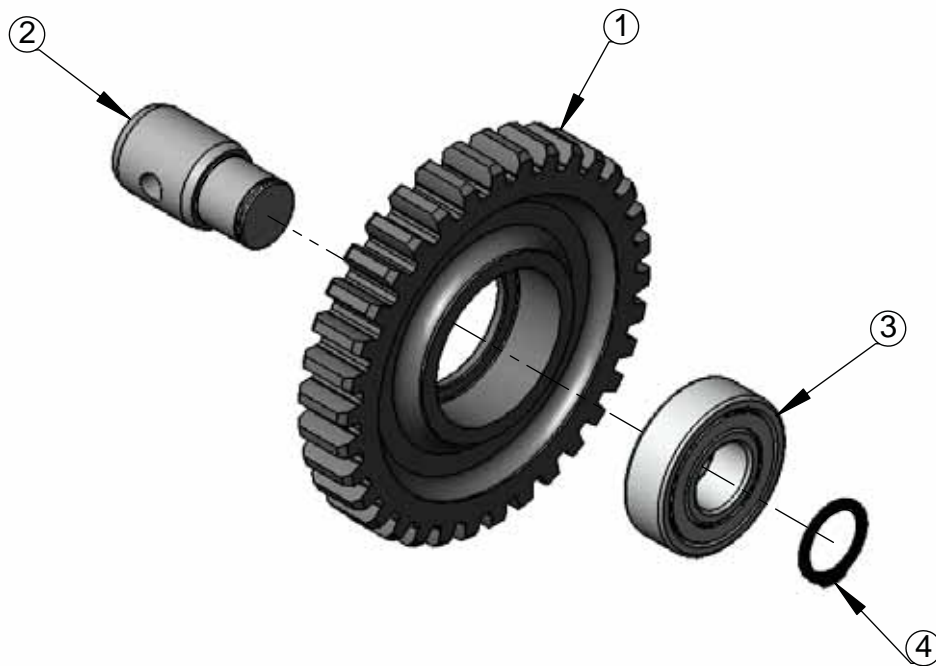
JF92 S2 / S3

Pág.27 / 46

Descrição

Braço Completo de Articulação do Cilindro Dentado Móvel

Rev. 00



ITEM	QTDE.	Código	Descrição do Produto
1	1	03.055615	Engrenagem Intermediária do Braço
2	1	02.044031	Eixo da Engrenagem Intermediária do Braço
3	1	05.000936	Rolamento Rígido de Esferas 6204 2RS
4	1	05.000618	Anel de Retenção Para Eixo E-20



Código

**02.055616**

Máquina (s)

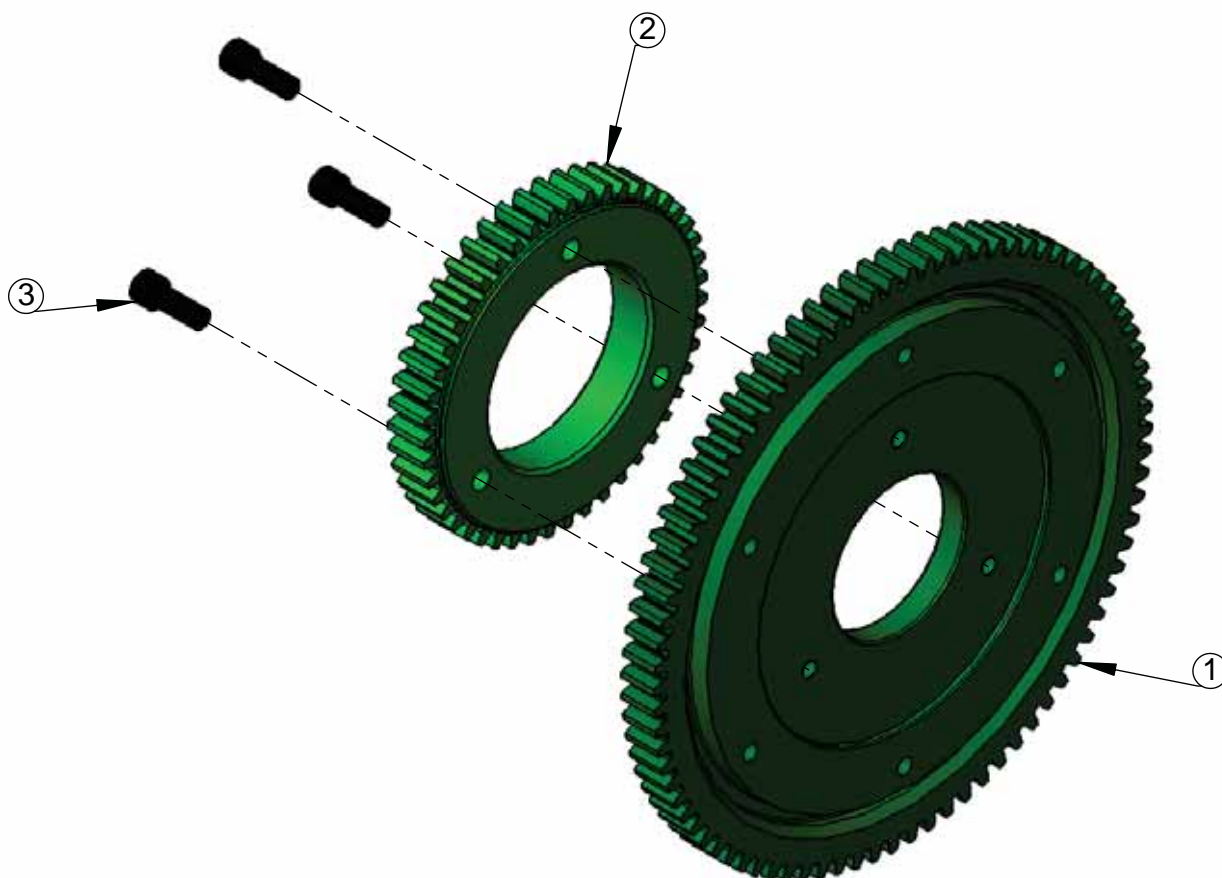
JF92 S2 / S3

Pág.28 / 46

Descrição

Engrenagem Int. do Braço com rolamento

Rev. 00



ITEM	QTDE.	Código	Descrição do Produto
1	1	02.049902	Engrenagem Maior do Cilindro Dentado Recolhedor JF92 Z10
2	1	02.049901	Engrenagem Menor do Cilindro Dentado Recolhedor JF92 Z10
3	3	05.000615	Parafuso Allen c/ Cab. 3/8" x 1" 16UNC Classe 12.9



Código

**02.049903**

Máquina (s)

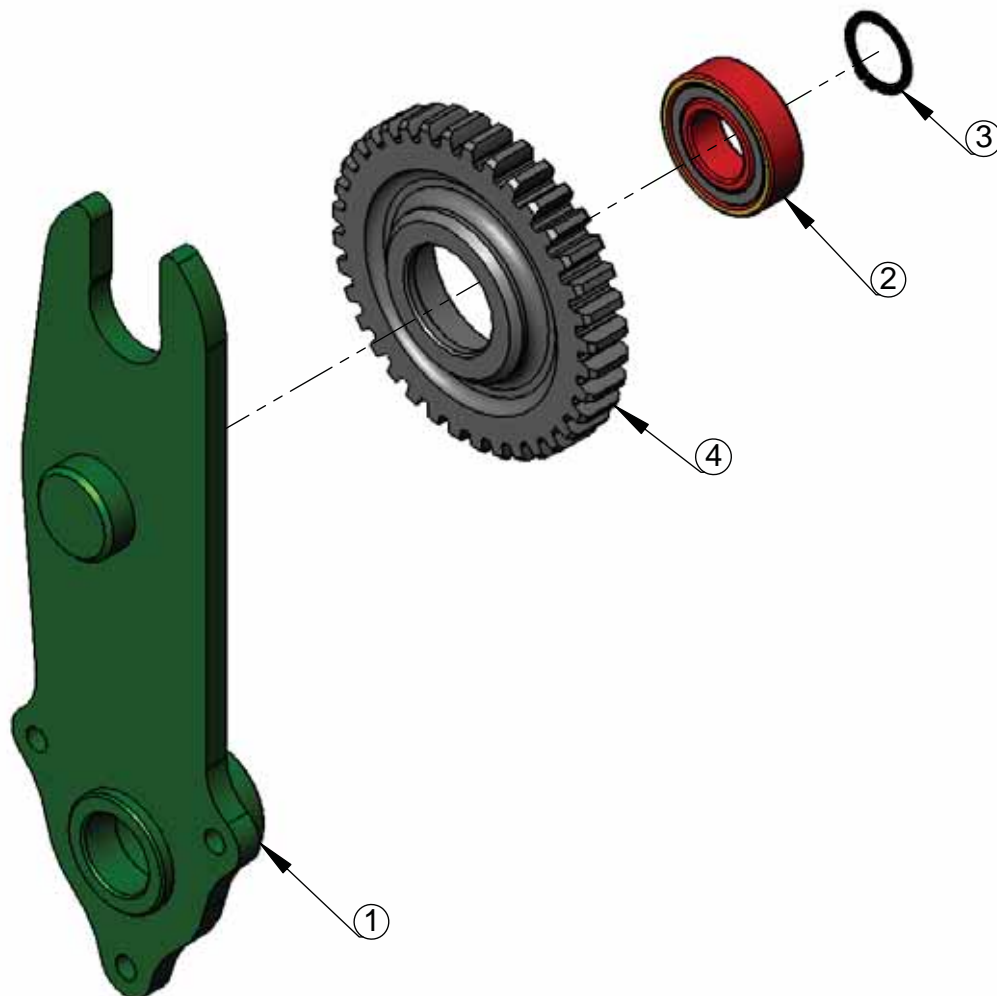
JF92 S2 / S3

Pág.29 / 46

Descrição

Engrenagem Dupla Parafusada JF92 Z10

Rev. 00



ITEM	QTDE.	Código	Descrição do Produto
1	1	02.014529	Braço do Cilindro Liso Completo
2	1	05.000587	Rolamento Rígido de Esferas 6205 2RS
3	1	05.001428	Anel de Retenção Para Eixo E-25
4	1	03.049439	Engrenagem Intermediaria da Tampa



Código

**02.014536**

Máquina (s)

JF92 S2 / S3

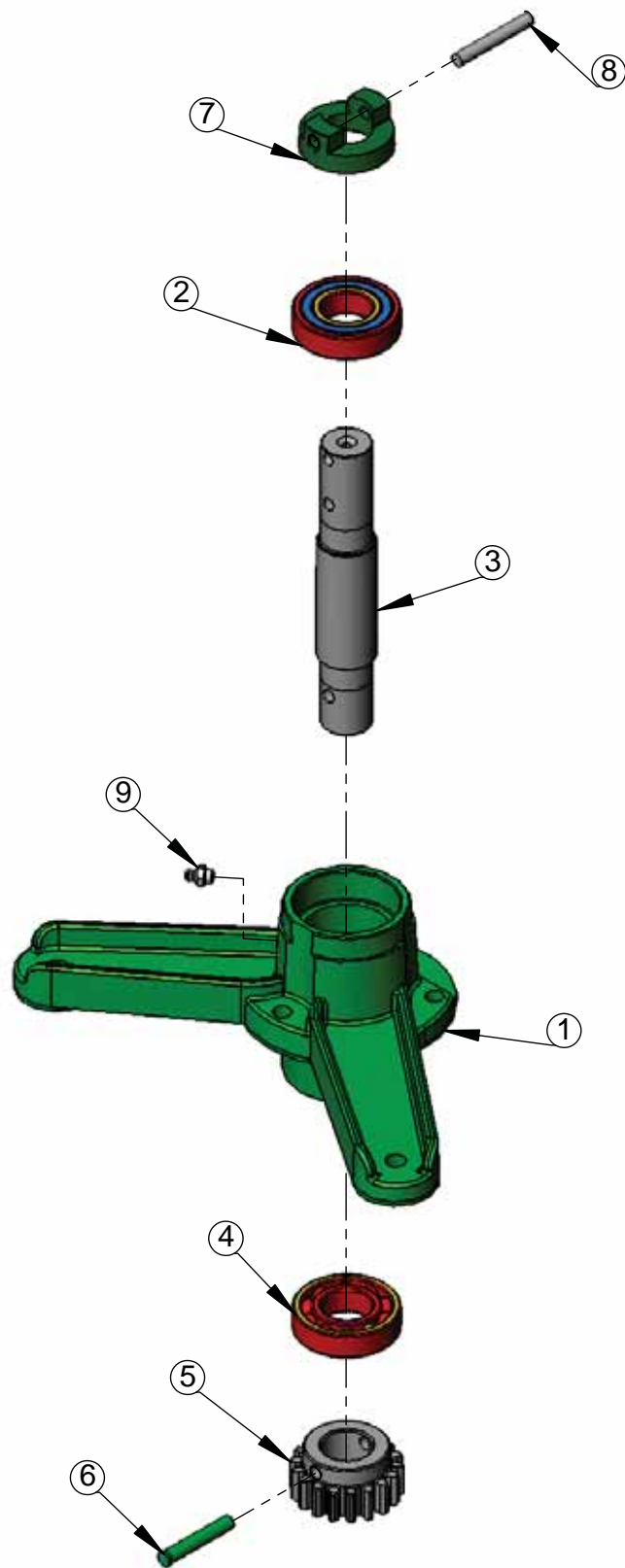
Pág.30 / 46

Descrição

**Braço Completo do Cilindro Liso**

Rev. 00





ITEM	QTDE.	Código	Descrição do Produto
1	1	03.058650	Mancal da Engrenagem de Comando
2	1	05.001349	Rolamento Rígido de Esferas 6206 Z C3
3	1	02.048894	Eixo da Engrenagem de Comando
4	1	05.001258	Rolamento Rígido de Esferas 6206
5	1	02.055600	Engrenagem de Comando
6	1	02.048703	Contra Pino da Coroa
7	1	03.044125	Engate da Engrenagem de Corte
8	1	02.045001	Pino de Segurança
9	1	05.001122	Graxeira Reta 1/8" 27NPT



Código

**03.049316**

Máquina (s)

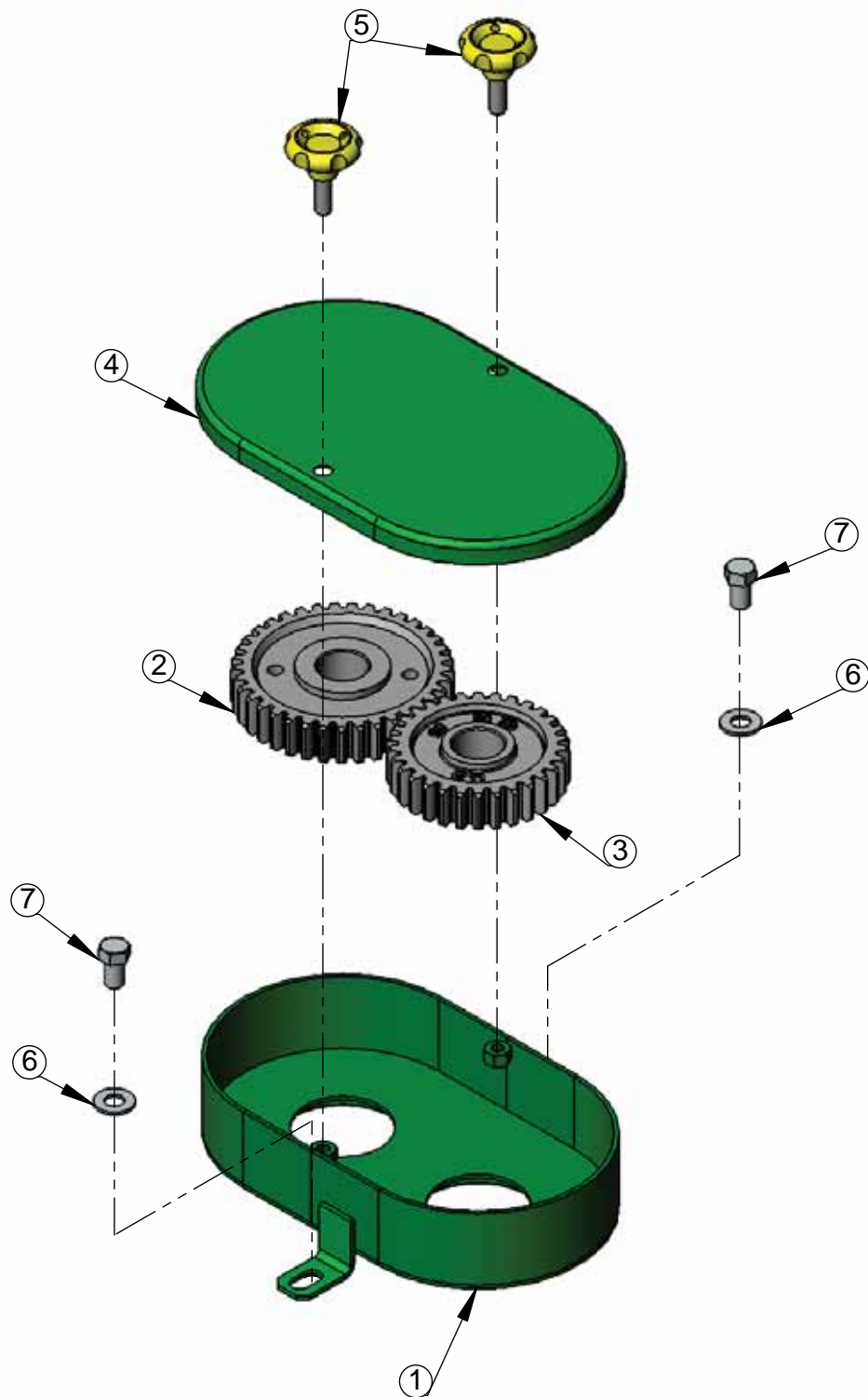
JF92 S2 / S3

Pág.31 / 46

Descrição

Mancal Completo da Engrenagem do Comando

Rev. 00



ITEM	QTDE.	Código	Descrição do Produto
1	1	02.101086	Caixa de Engrenagem de Corte JF90 / 92 / Double
2	1	03.048662	Engrenagem de Corte 8mm JF90/92
3	1	03.048672	Engrenagem de Corte 11mm JF90/92
4	1	02.045162	Tampa da Caixa de Transmissão JF90/92
5	2	05.000205	Manípulo Amarelo 3/8" x 1" 16UNC
6	2	02.050892	Arruela Lisa 7/16"
7	2	05.000502	Parafuso Sextavado 7/16" x 3/4" 14UNC Gr5 ZB



Código

**02.101087**

Máquina (s)

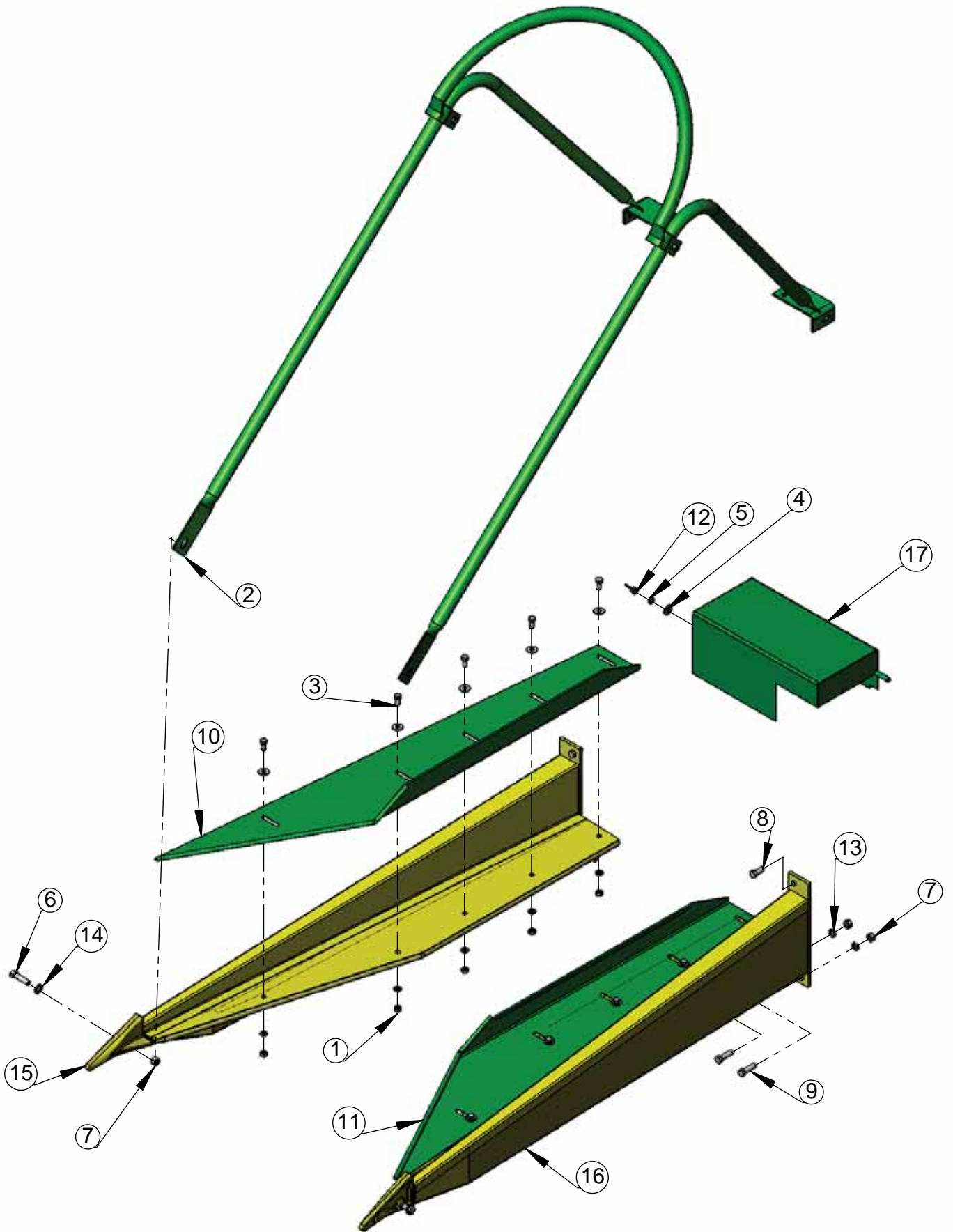
JF92 S2/ S3

Pág.32 / 46

Descrição

Caixa de Engrenagem de Corte Completa JF90/92

Rev. 00



Código  
**02.061500**

Descrição

Máquina (s)

JF92 S2 / S3

**Alinhadores Completo**

Pág.33 / 46

Rev. 00



ITEM	QTDE.	Código	Descrição do Produto
1	10	05.000832	Porca Sextavada 3/8" 16UNC 2B ZB
2	1	02.101319	Tombador do Produto Completo
3	10	05.000290	Parafuso Sextavado 3/8" x 3/4" 16UNC Gr5
4	11	02.051162	Arruela Lisa 3/8"
5	11	05.000980	Arruela de Pressão Média 3/8"
6	2	05.000431	Parafuso Sextavado 7/16" x 1.3/4" 14UNC ZB
7	6	05.000842	Porca Sextavada 7/16" 14UNC 2B ZB
8	2	05.056587	Parafuso Sextavado 7/16" x 1" 14UNC Gr5 ZB
9	4	05.000451	Parafuso Sextavado 7/16" x 1.1/2" 14UNC Gr5
10	1	02.013004	Limitador Direito p/ Sorgo e Milho JF92-Z10
11	1	02.013005	Limitador Esquerdo p/ Sorgo e Milho JF92-Z10
12	1	05.000930	Porca Borboleta 3/8" 16UNC 2B ZB Zamak
13	4	05.000990	Arruela de Pressão Média 7/16"
14	2	02.050892	Arruela Lisa 7/16"
15	1	02.013575	Alinhador Direito
16	1	02.013578	Alinhador Esquerdo
17	1	02.101313	Capa do Afiador JF92 S3



Código

**02.061500**

Máquina (s)

JF92 S2 / S3

Pág.34 / 46

Descrição

**Alinhadores Completo**

Rev. **00**



ITEM	QTDE.	Código	Descrição do Produto
1	1	02.101318	Tombador Direito
2	1	02.101317	Tombador Esquerdo
3	1	02.013879	Tombador do Produto
4	2	05.000340	Parafuso Sextavado 3/8" x 2" 16UNC RI GR2 ZB
5	2	05.000832	Porca Sextavada 3/8" 16UNC 2B ZB



Código

**02.101319**

Máquina (s)

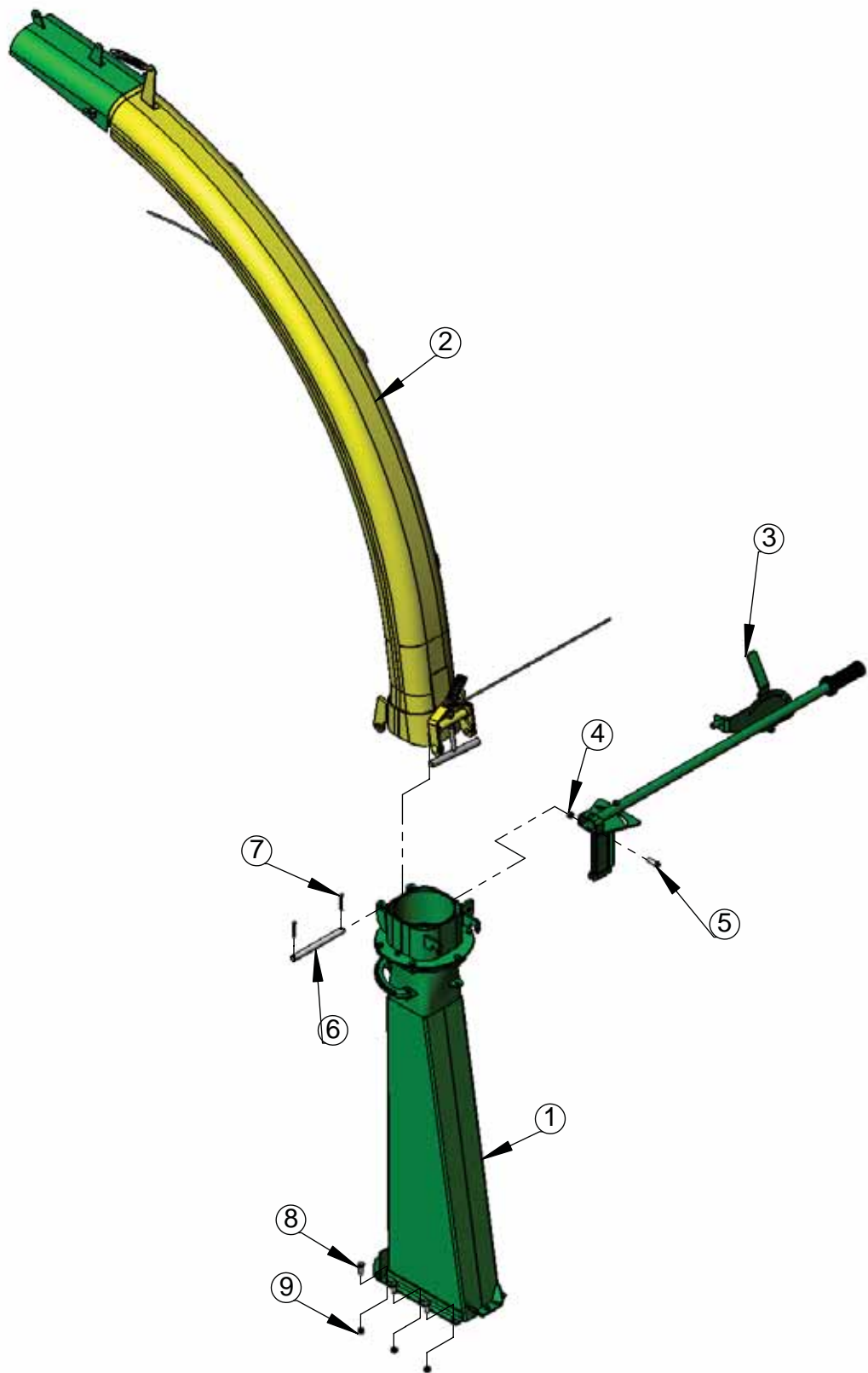
Descrição

**Tombador do Produto Completo**

Pág.35 / 46

Rev. 00





ITEM	QTDE.	Código	Descrição do Produto
1	1	02.101158	Tubo Elevador Manual Completo JF92 S3
2	1	02.101141	Bica de Saída Mecânica/Manual S3
3	1	02.043210	Braço Manual Completo JF 92 Z10 S2
4	1	05.000832	Porca Sextavada 3/8" 16UNC 2B ZB
5	1	05.057750	Parafuso Sextavado 3/8" x 1.1/4" 16UNC GR5 ZB
6	1	05.000264	Pino da Dobradiça do Tubo Elevador JF90 Z10
7	2	05.001236	Cupilha 3/16" x 1.1/2"
8	6	05.075410	Parafuso Sextavado 3/8" x 1" 16UNC Gr5 ZB
9	6	05.041260	Porca Sextavada c/ Trava de Nylon 3/8" 16UNC 2B ZB



Código

**02.101180**

Máquina (s)

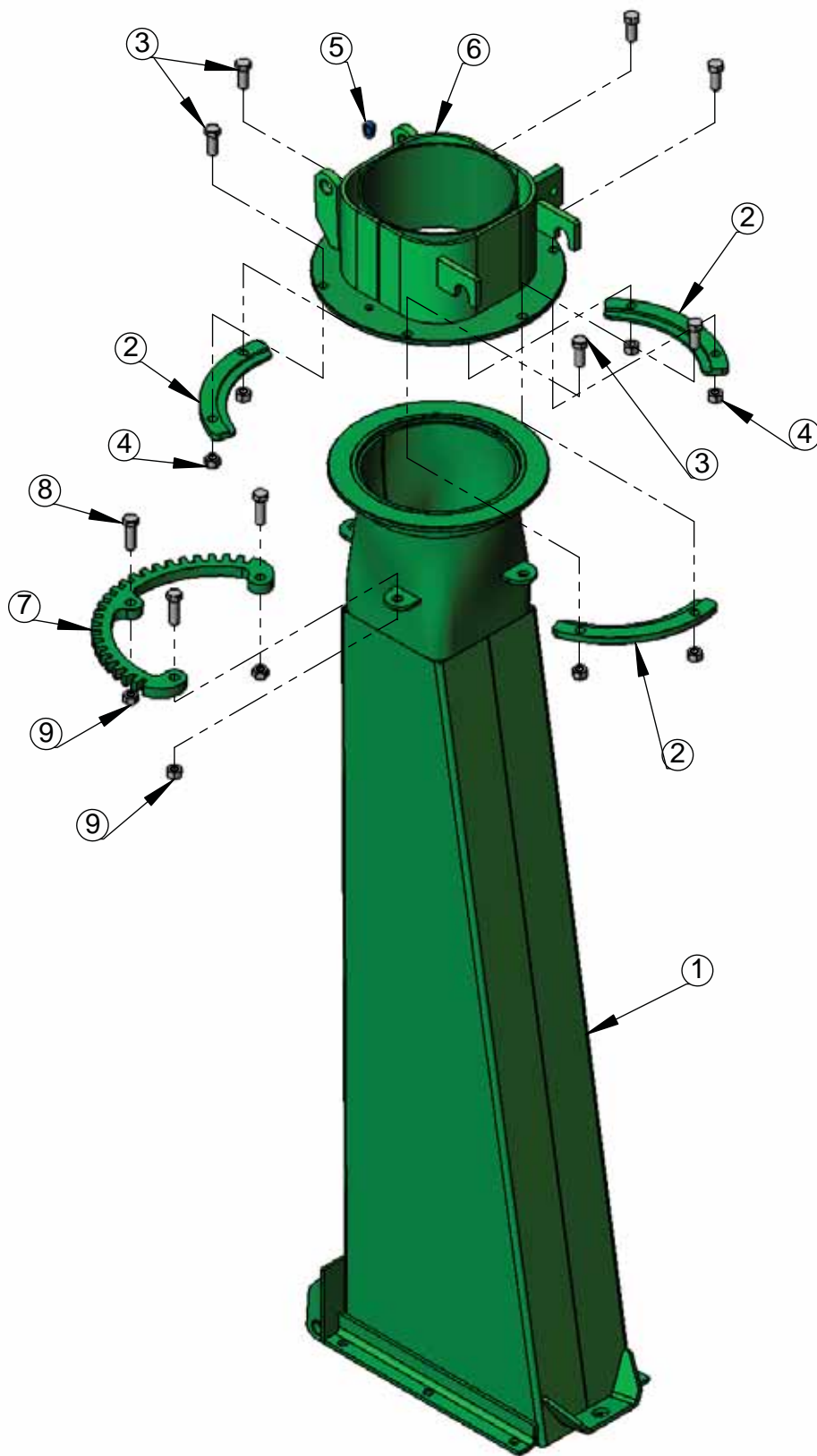
JF92 S3

Pág.36 / 46

Descrição

**Bica de Saída Completa Manual JF92 S3**

Rev. **00**



ITEM	QTDE.	Código	Descrição do Produto
1	1	02.101153	Tubo Elevador Manual JF92 S3
2	3	02.081297	Suporte da Base Giratória
3	6	05.075410	Parafuso Sextavado 3/8" x 1" 16UNC Gr5 ZB
4	6	05.041260	Porca Sextavada c/ Trava de Nylon 3/8" 16UNC 2B ZB
5	1	05.055058	Graxeira 1/8" 27NPT 45° (Sanayr 23-BS)
6	1	02.101108	Base Giratória da Bica Remodelada
7	1	03.054602	Roda Dentada do Braço Manual
8	3	05.057750	Parafuso Sextavado 3/8" x 1.1/4" 16UNC GR5 ZB
9	3	05.000832	Porca Sextavada 3/8" 16UNC 2B ZB



Código

**02.101158**

Máquina (s)

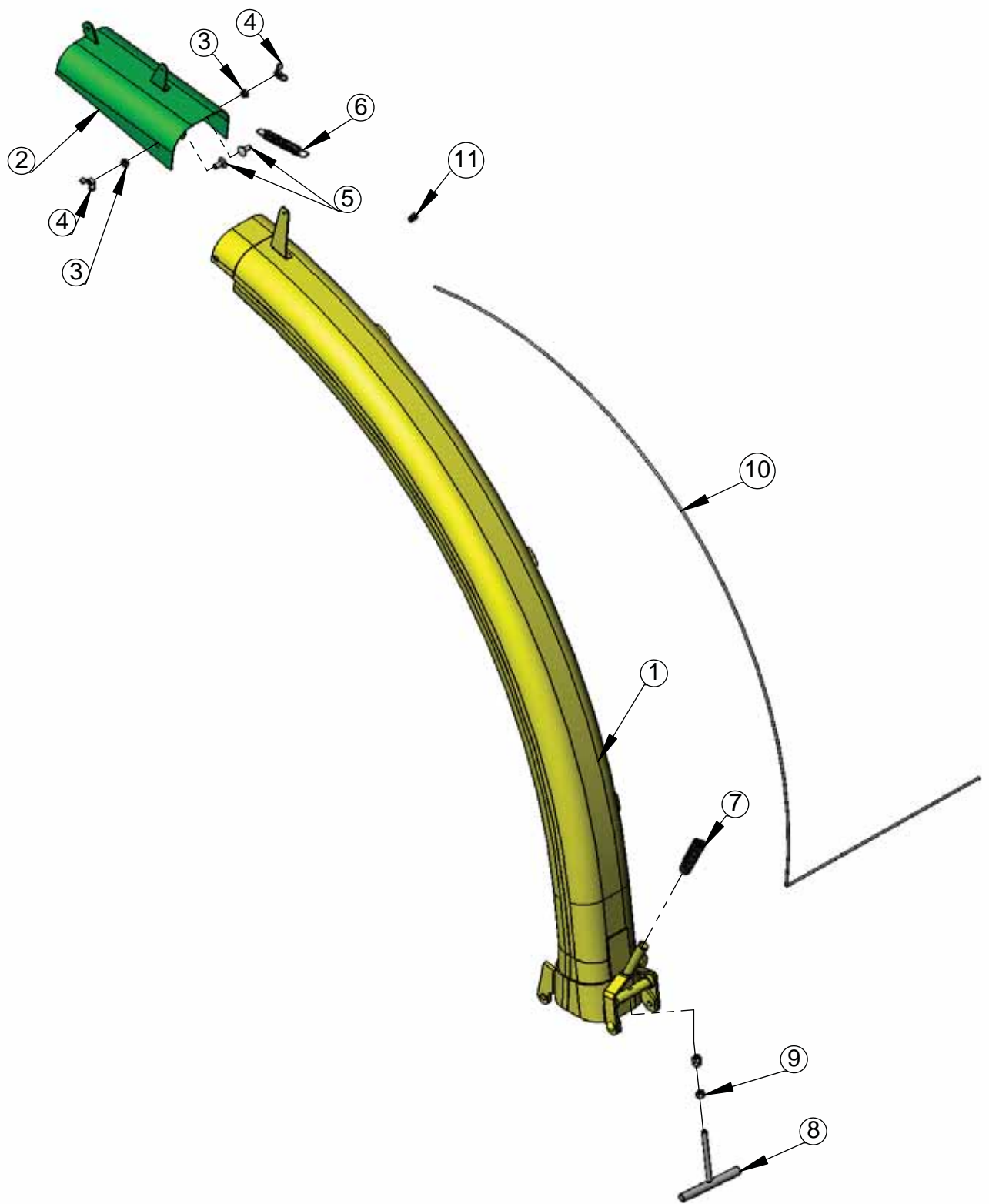
JF92 S3

Pág.37 / 46

Descrição

**Tubo Elevador Manual Completo JF92 S3**

Rev. **00**



ITEM	QTDE.	Código	Descrição do Produto
1	1	02.101143	Bica Soldada Mecânica/Manual S3
2	1	02.101146	Quebra Jato Mecânico/Manual S3
3	2	02.049533	Porca de Fix do Quebra Jato JF90S/ Z
4	2	05.000930	Porca Borboleta 3/8" 16UNC 2B ZB Zamak
5	2	05.000802	Parafuso Francês 3/8" X 1" 16UNC GR2
6	1	05.001169	Mola do Quebra Jato
7	1	05.053892	Punho Panamericano
8	1	05.000252	Fixação do Trava
9	3	05.000842	Porca Sextavada 7/16" 14UNC 2B ZB
10	1	02.065178	Cabo de Aço Galvanizado 1/8" 6x7 + AF - 2550mm
11	1	05.001401	Gancho para Cabo 1/8"



Código

**02.101141**

Máquina (s)

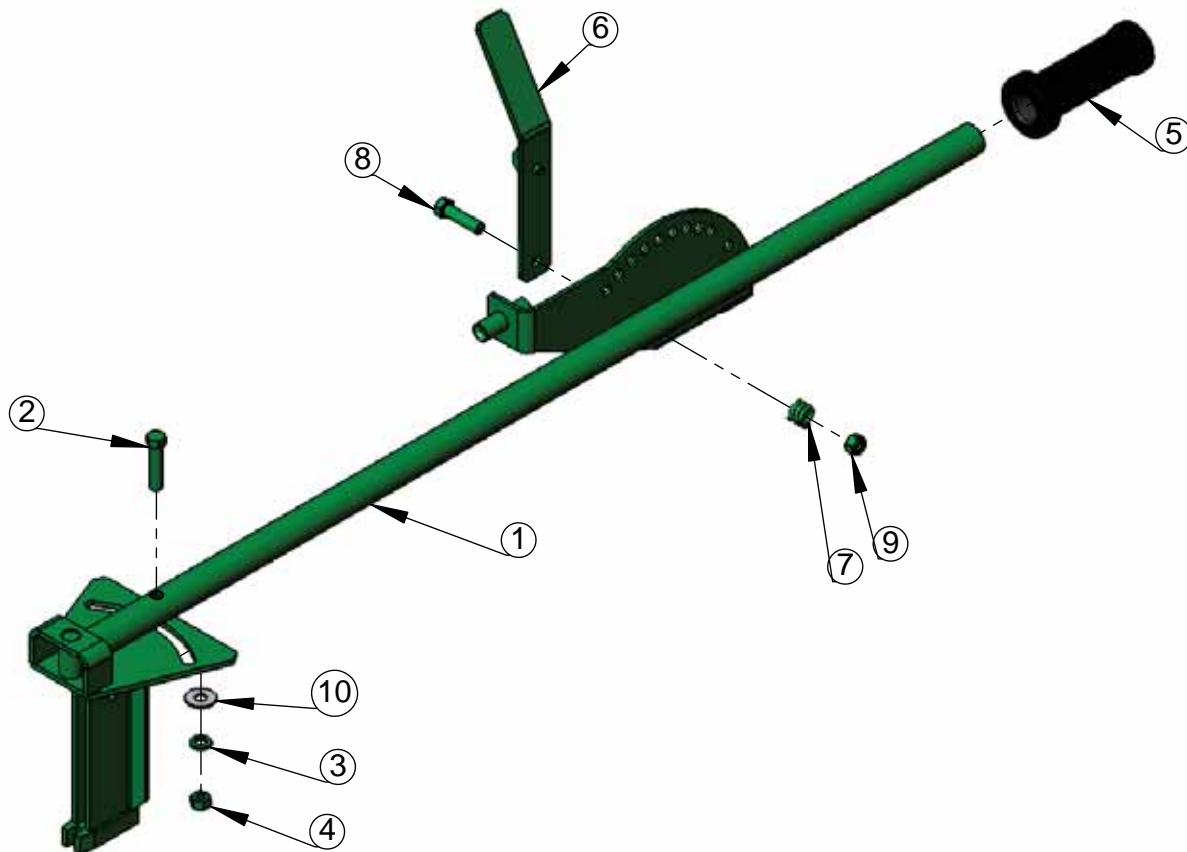
JF92 S3

Pág.38 / 46

Descrição

**Bica de Saída Mecânica/Manual S3**

Rev. 00



ITEM	QTDE.	Código	Descrição do Produto
1	1	02.064771	Braço Manual
2	1	05.000330	Parafuso Sextavado 3/8" x 1.3/4" 16UNC ZB RI
3	1	05.000980	Arruela de Pressão Média 3/8"
4	1	05.000832	Porca Sextavada 3/8" 16UNC 2B ZB
5	1	05.046623	Manopla Circuit 1 Preta 24mm
6	1	02.081267	Alavanca Completa do Quebra Jato
7	1	05.001174	Mola de Extensão da Bica
8	1	05.000321	Parafuso Sextavado 3/8" x 1.1/2" 16 UNC Gr5
9	1	05.041260	Porca Sextavada c/ Trava de Nylon 3/8" 16UNC 2B ZB
10	1	02.051162	Arruela Lisa 3/8"



Código

**02.043210**

Máquina (s)

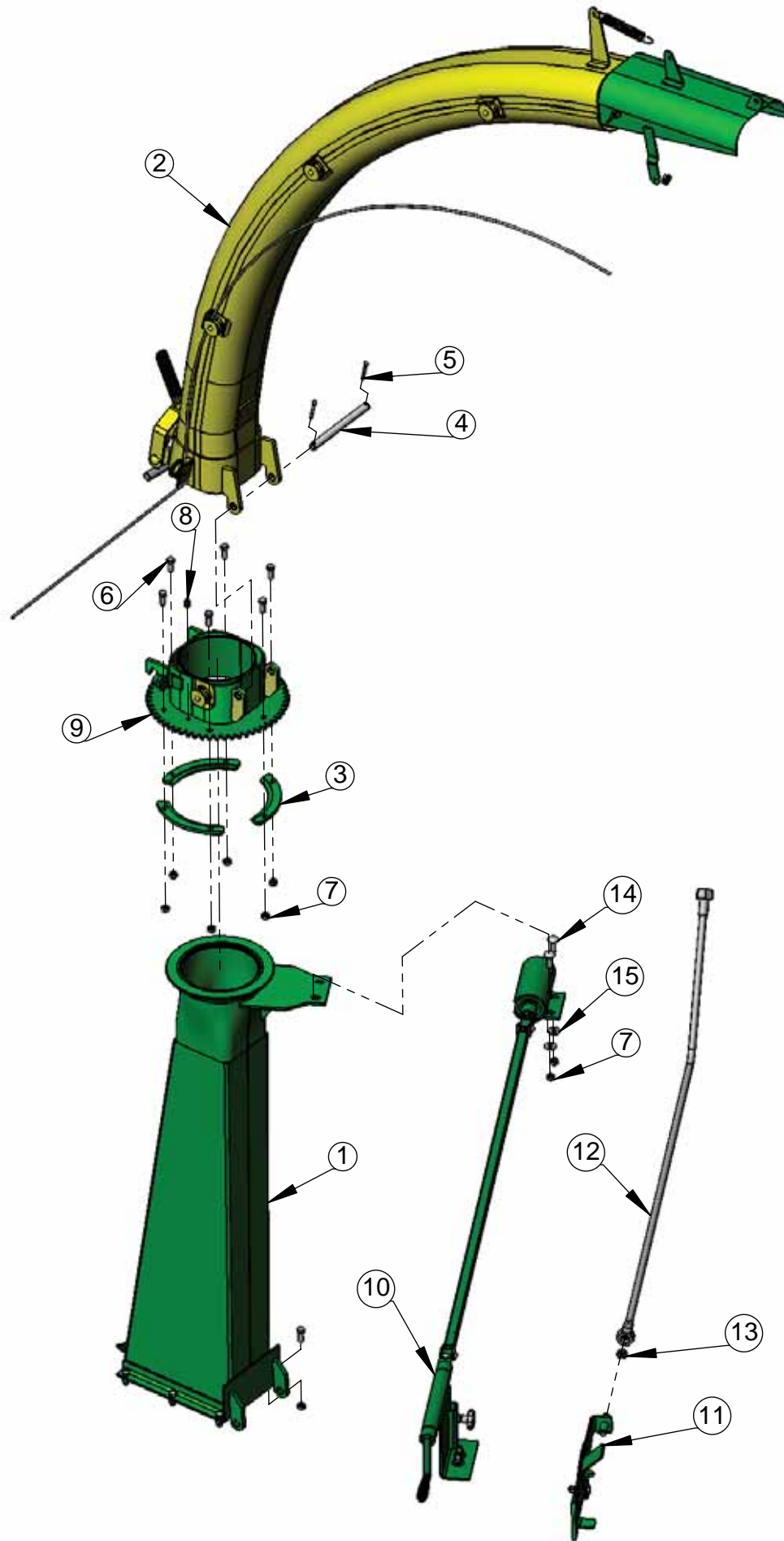
JF92 S2 / S3

Pág.39 / 46

Descrição

**Braço Manual Completo JF 92 Z10 S2**

Rev. **00**



Código  
**02.101137**

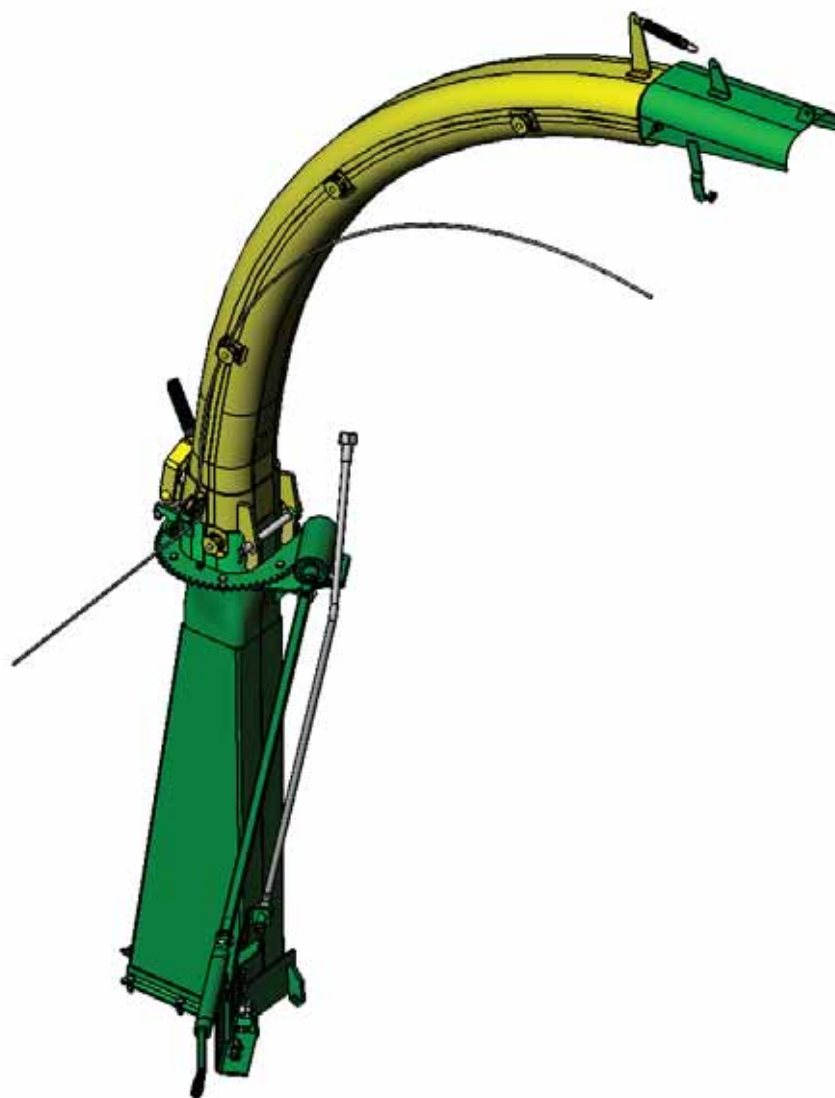
Máquina (s)  
 JF92 S3

Pág.40 / 46

Descrição  
**Bica de Saída Completa Mecânica JF92 S3**

Rev. **00**





ITEM	QTDE.	Código	Descrição do Produto
1	1	02.101148	Tubo Elevador Mecânico JF92 S3
2	1	02.101141	Bica de Saída Mecânica/Manual S3
3	3	02.081297	Suporte da Base Giratória
4	1	05.000264	Pino da Dobradiça do Tubo Elevador JF90 Z10
5	2	05.001236	Cupilha 3/16" x 1.1/2"
6	12	05.075410	Parafuso Sextavado 3/8" x 1" 16UNC Gr5 ZB
7	14	05.041260	Porca Sextavada c/ Trava de Nylon 3/8" 16UNC 2B ZB
8	1	05.055058	Graxeira 1/8" 27NPT 45° (Sanayr 23-BS)
9	1	02.101221	Base Giratória Mecânico Manual Remodelada
10	1	02.066220	CJ. Completo Comando Mecânico Manual
11	1	02.066472	Conj. Base do Comando Mecânico Manual
12	1	05.067210	Cabo de Giro do Quebra Jato
13	1	05.001401	Gancho para Cabo 1/8"
14	2	05.000362	Parafuso Francês Ø3/8" x 1.1/4" UNC Gr2
15	2	02.051162	Arruela Lisa 3/8"



Código

**02.101137**

Máquina (s)

JF92 S3

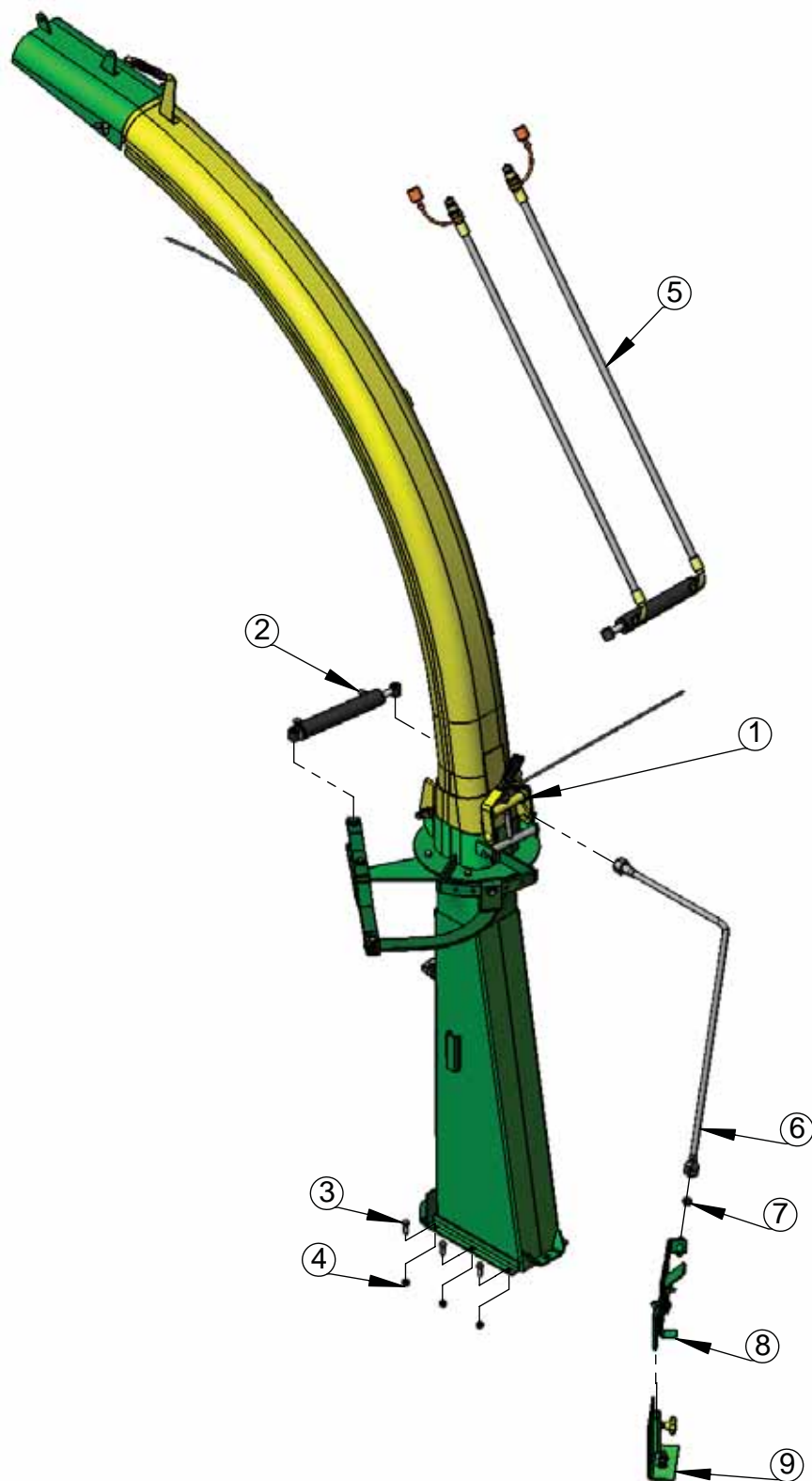
Pág.41 / 46

Descrição

**Bica de Saída Completa Mecânica JF92 S3**

Rev. **00**





ITEM	QTDE.	Código	Descrição do Produto
1	1	02.101186	Bica de Saída Hidráulica Mecânica Montada JF92 S3
2	1	05.001218	Cilindro Hidráulico giro Bica de Saída (10.03.00230) Curso 150mm
3	6	05.075410	Parafuso Sextavado 3/8" x 1" 16UNC Gr5 ZB
4	6	05.041260	Porca Sextavada c/ Trava de Nylon 3/8" 16UNC 2B ZB
5	1	02.014744	Esquema Hidráulico p/ Bica Hidráulica Mecânica
6	1	05.067210	Cabo de Giro do Quebra Jato
7	1	05.001401	Gancho para Cabo 1/8"
8	1	02.066472	Conj. Base do Comando Mecânico Manual
9	1	02.075546	Suporte do Alojamento p/ Bica Hidráulica Mecânica



Código

**02.101187**

Máquina (s)

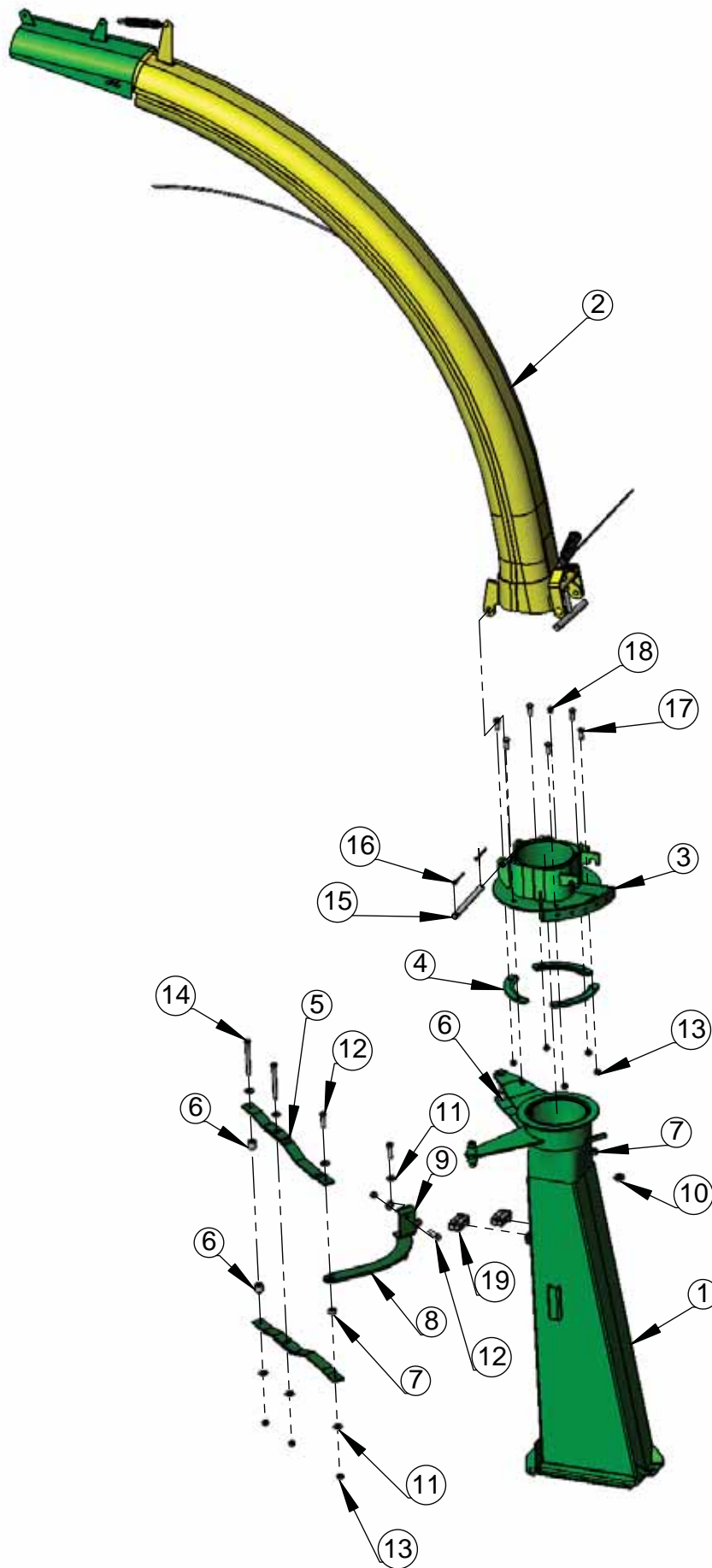
JF92 S3

Pág.43 / 46

Descrição

Bica de Saída Completa Hidráulica Mecânica JF92 S3

Rev. 00



Código

**02.101186**

Máquina (s)

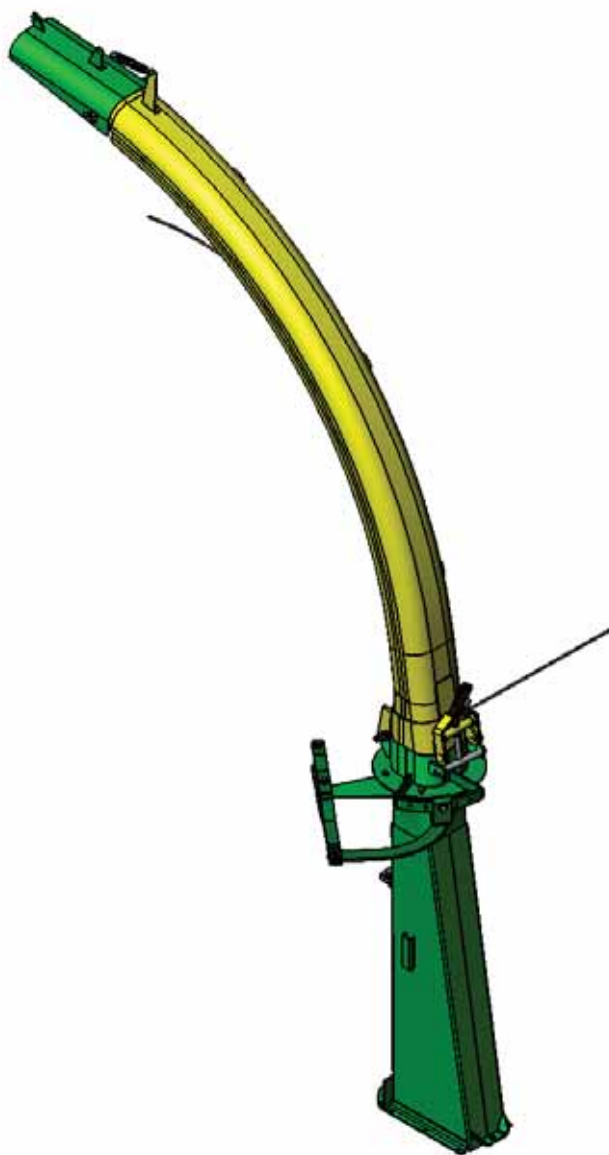
JF92 S3

Pág.44 / 46

Descrição

Bica de Saída Hidráulica Mecânica Montada JF92 S3

Rev. **00**



ITEM	QTDE.	Código	Descrição do Produto
1	1	02.101147	Tubo Elevador Hidráulico JF92 S3
2	1	02.101141	Bica de Saída Mecânica/Manual S3
3	1	02.101220	Base Giratoria Hidráulica Remodelada
4	3	02.081297	Suporte da Base Giratória
5	2	02.025195	Conjunto Solda Braço de Encaixe
6	4	02.014700	Calço Maior do Atuador
7	2	05.014768	Calço do Atuador
8	1	02.014131	União do Braço
9	1	02.103568	Fixador da União do Braço c/ Guia
10	1	02.103128	Arruela Ø29 x Ø10,5 x 4,76
11	11	02.051162	Arruela Lisa 3/8"
12	3	05.000321	Parafuso Sextavado 3/8" x 1.1/2" 16 UNC Gr5
13	12	05.041260	Porca Sextavada c/ Trava de Nylon 3/8" 16UNC 2B ZB
14	3	05.000823	Parafuso Sextavado 3/8" x 4" UNC Gr2
15	1	05.000264	Pino da Dobradiça do Tubo Elevador JF90 Z10
16	2	05.001236	Cupilha 3/16" x 1.1/2"
17	6	05.075410	Parafuso Sextavado 3/8" x 1" 16UNC Gr5 ZB
18	1	05.055058	Graxeira 1/8" 27NPT 45° (Sanayr 23-BS)
19	2	02.014999	Braçadeira Completa para 2 Mangueiras Ø 1/4"



Código

**02.101186**

Máquina (s)

JF92 S3

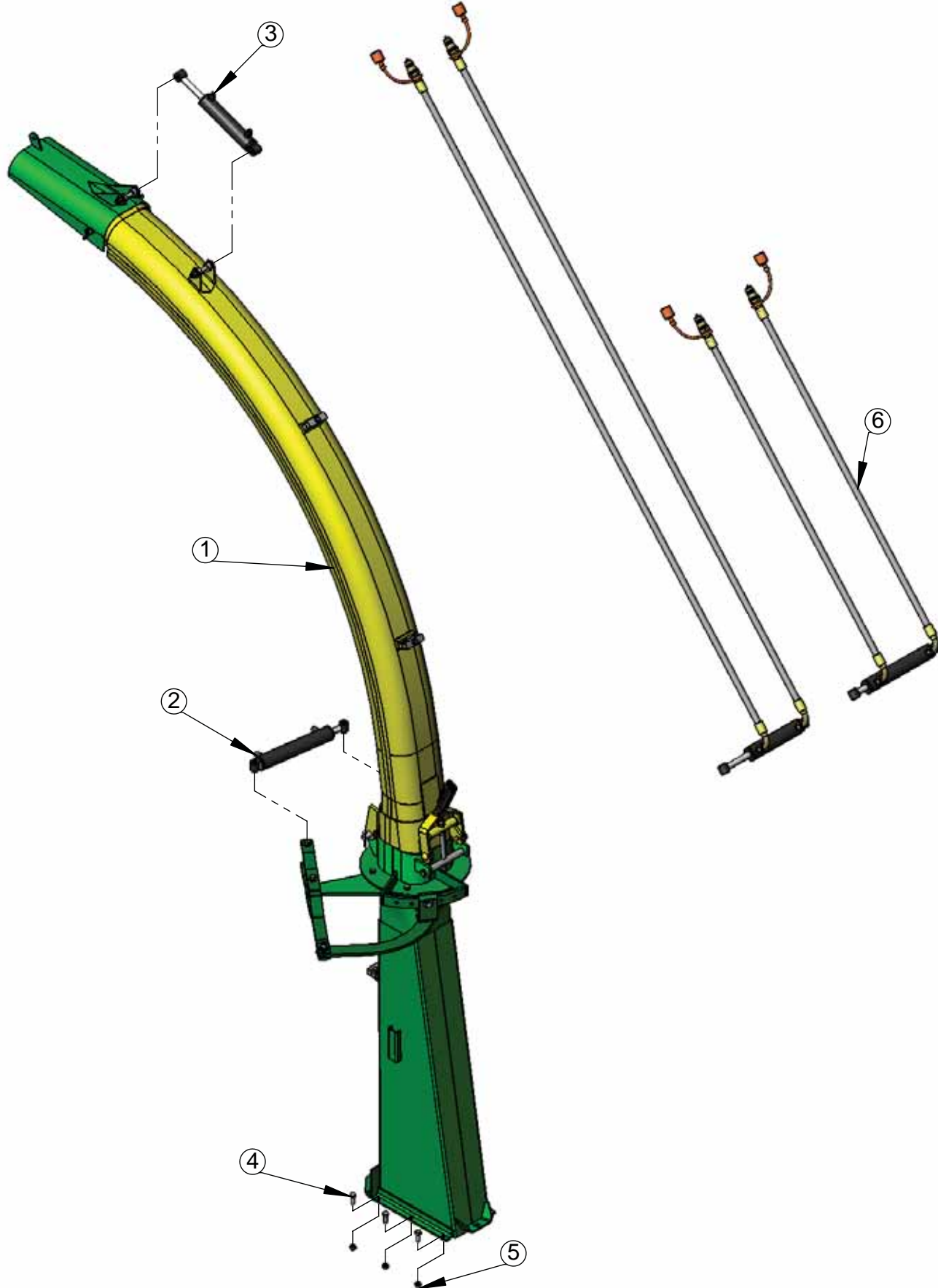
Pág.45 / 46

Descrição

Bica de Saída Hidráulica Mecânica Montada JF92 S3

Rev. 00





ITEM	QTDE.	Código	Descrição do Produto
1	1	02.101142	Bica de Saída Hidráulica Montada S3
2	1	05.001218	Cilindro Hidráulico giro Bica de Saída (10.03.00230) Curso 150mm
3	1	05.001219	Cilindro Hidráulico Quebra Jato (10.03.00229) Curso 100mm
4	6	05.075410	Parafuso Sextavado 3/8" x 1" 16UNC Gr5 ZB
5	6	05.041260	Porca Sextavada c/ Trava de Nylon 3/8" 16UNC 2B ZB
6	1	02.014738	Esquema Hidráulico p/ Bica JF92 / 192 Z10 / Z20



Código

**02.101138**

Máquina (s)

JF92 S3

Pág.46 / 46

Descrição

**Bica de Saída Completa Hidráulica JF92 S3**

Rev. **00**